



International Rail Transport Committee
Comité international des transports ferroviaires
Internationales Eisenbahntransportkomitee

Etat 1^{er} janvier 2017

Guide lettre wagon CUV (GLW-CUV)

Applicable à partir du 1^{er} janvier 2017

Table des matières

Page

A.	Généralités	4
0	Abréviations - Définitions	4
1	Objet du guide	5
2	Champ d'application	5
B.	Dispositions communes lettre wagon électronique / lettre wagon papier	6
3	Forme et contenu de la lettre wagon.....	6
4	Paiement des frais.....	6
4.1	Définition des frais	6
4.2	Liste des frais	6
4.3	Mentions relatives au paiement des frais.....	6
4.4	Avance des frais.....	7
4.5	Désignation des monnaies.....	7
4.6	Cours de conversion	7
5	Restrictions de trafic.....	7
C.	Lettre wagon électronique	8
6	Principe	8
7	Contrat relatif à l'échange des données électroniques de la lettre de wagon (Contrat EDI)	8
8	Sorties d'imprimante.....	8
9	Système mixte	8
D.	Lettre wagon papier	9
10	Modèle.....	9
E.	Autres documents	10
11	Bulletin d'affranchissement	10
12	Ordres ultérieurs.....	10
13	Empêchement à l'acheminement.....	10
14	Empêchement à la remise	10
15	Langues.....	10
16	Etablissement, transmission	10
F.	Dispositions finales et transitoires	11
17	Entrée en vigueur.....	11
18	Dispositions transitoires	11

Annexes

1	Exigences fonctionnelles et juridiques de la lettre wagon électronique.....	13
2	Commentaires relatifs au contenu de la lettre wagon.....	25
3	Liste des frais	31
4	Lettre wagon CUV - Règles et recommandations.....	37
	4a Lettre wagon CUV - Modèle.....	39
	4b Lettre wagon CUV transport combiné - Modèle.....	51
5	Commentaires relatifs au contenu du relevé des wagons.....	63
6	Bulletin d'affranchissement.....	65
7	Ordres ultérieurs.....	73
8	Avis d'empêchement à l'acheminement - Instructions de l'expéditeur.....	77
9	Avis d'empêchement à la remise - Instructions de l'expéditeur.....	81
10	Désignation des monnaies et codes.....	85

A. Généralités

0 Abréviations - Définitions

CIM	Règles uniformes concernant le contrat de transport international ferroviaire des marchandises
CIT	Comité international des transports ferroviaires.
CUU	Contrat uniforme d'utilisation des wagons.
CUV	Règles uniformes concernant les contrats d'utilisation de véhicules en trafic international ferroviaire.
Détenteur de wagon ou détenteur	Désigne la personne ou l'entité propriétaire du wagon ou disposant d'un droit de disposition sur celui-ci, qui exploite ledit wagon à titre de moyen de transport et est inscrite en tant que détenteur du wagon au registre officiel correspondant des véhicules, ou, si le wagon n'est pas enregistré au registre officiel correspondant des véhicules ou en l'absence d'un tel registre, la personne ou l'entité qui s'est déclarée auprès du Bureau CUU comme le détenteur du wagon.
DIUM	Distancier International Uniforme Marchandises.
Document	Terme générique pour la lettre wagon ou les papiers d'accompagnement de la lettre wagon selon GLW-CUV, Annexe 2, commentaires relatifs à la case 9, indépendamment du fait qu'ils se présentent sous forme électronique ou papier.
EDI	L'échange des données informatisées est le transfert électronique de données entre systèmes informatiques, sous forme de messages EDI.
Entreprise ferroviaire (EF)	Toute entreprise à statut privé ou public et titulaire d'une licence conformément à la législation européenne applicable, dont l'activité principale est la fourniture de prestations de transport de marchandises et/ou de voyageurs par chemin de fer, la traction devant obligatoirement être assurée par cette entreprise ; ce terme recouvre aussi les entreprises qui assurent uniquement la traction.
Expéditeur	Détenteur ou tiers autorisé par le détenteur, qui remet à l'acheminement un wagon vide à une EF utilisatrice en tant que moyen de transport (voir art. 9.1 CUU).
Gare d'arrivée	Gare desservant le lieu de remise du wagon.
Gare de départ	Gare desservant le lieu de prise en charge du wagon.
Gare d'attache / Zone d'attache	Gare d'attache : Gare désignée, figurant sur le wagon, et à destination de laquelle un wagon vide est renvoyé à défaut d'instructions du détenteur. Zone d'attache : zone géographique regroupant un certain nombre de gares d'une région donnée vers l'une desquelles un wagon vide est renvoyé à défaut d'instructions du détenteur.
Lettre wagon	Enregistrement électronique ou document papier qui accompagne tout wagon vide utilisé dans le cadre du CUU.
Lettre wagon électronique	Enregistrement électronique des données représentant la lettre wagon.
Lettre wagon papier	Document papier représentant la lettre wagon.
Message EDI	Ensemble de données, structurées selon une norme agréée, se présentant sous une forme permettant une lecture par ordinateur et pouvant être traitées automatiquement et de manière univoque.
RID	Règlement concernant le transport international ferroviaire des marchandises dangereuses.
Sortie d'imprimante de la lettre wagon électronique	Edition sur papier de l'enregistrement électronique des données de la lettre wagon
TED	Traitement électronique des données.
TVA	Taxe sur la valeur ajoutée.
UE	Union européenne
UIC	Union internationale des chemins de fer

1 **Objet du guide**

Le présent guide contient les dispositions d'application relatives à la lettre wagon et aux autres documents relatifs à l'acheminement de wagons vides en tant que moyen de transport (voir article 14.2 CUU).

Ces documents peuvent être établis sous forme électronique ou papier.

Le procédé convenu entre les parties au contrat d'utilisation pour l'établissement de ces documents sous forme électronique doit garantir l'intégrité et la fiabilité des indications qu'ils contiennent à compter du moment où ils ont été établis. Le procédé convenu entre les parties au contrat d'utilisation pour compléter ou modifier la lettre wagon électronique doit permettre de détecter les modifications apportées. Il doit également permettre de préserver les indications originales contenues dans la lettre wagon électronique. La lettre wagon électronique doit être authentifiée. L'authentification peut être effectuée au moyen d'une signature électronique ou d'un autre procédé approprié.

2 **Champ d'application**

Sauf convention contraire, le présent guide s'applique aux envois soumis au CUU dans la relation détenteur - EF utilisatrice.

Lorsqu'un wagon est soumis à des formalités douanières, ce wagon doit être remis au transport comme marchandise. Il est alors soumis aux Règles uniformes CIM (cf. art. 24 CIM). Un wagon est soumis à des formalités douanières lorsqu'il franchit une frontière douanière, en particulier

- avant et après sa location
- pour être nettoyé / après son nettoyage
- pour être réparé / après sa réparation
- pour être révisé / après sa révision
- pour être transformé / après sa transformation
- lors de son achat ou de sa vente
- avant sa démolition.

Sauf contradiction avec les Règles uniformes CIM, les dispositions du CUU demeurent toutefois applicables à ce wagon.

Dans les cas visés à l'alinéa 2, un wagon peut tout de même être renvoyé en tant que moyen de transport (NHM 9921.10 - 9921.40 ou 9922.10 - 9922.40) après son utilisation en tant que moyen de transport conformément aux Dispositions d'application du Code des douanes de l'Union ou conformément au droit douanier national applicable (en particulier lorsqu'il a été utilisé pour un transport à charge),

- s'il a été utilisé en tant que moyen de transport dans un pays tiers, s'il est admis en libre circulation dans un Etat membre de l'UE et s'il est renvoyé dans un Etat membre de l'UE, ou
- s'il a été utilisé en tant que moyen de transport dans un Etat membre de l'UE, s'il est admis en libre circulation dans un pays tiers et s'il est renvoyé dans ce pays tiers.

B. Dispositions communes lettre wagon électronique / lettre wagon papier

3 Forme et contenu de la lettre wagon

L'acheminement du wagon vide comme moyen de transport est constaté par une lettre wagon, qui répond aux exigences de [l'annexe 1](#) (lettre wagon électronique) ou de [l'annexe 2](#) (lettre wagon papier).

Sauf convention contraire, une lettre wagon est établie pour chaque wagon.

Un formulaire permettant le remplissage, l'impression et la transmission électroniques de la lettre wagon CUV est téléchargeable sur www.cit-rail.org.

4 Paiement des frais

4.1 Définition des frais

Les frais survenant entre la prise en charge et la remise du wagon comprennent :

- a) le prix de l'acheminement, c'est-à-dire tous les frais relatifs à la prestation de l'acheminement ou à une prestation liée directement à l'acheminement ;
- b) les frais accessoires, à savoir les frais relatifs à une prestation supplémentaire exécutée par l'EF ;
- c) les autres frais décomptés par l'EF sur la base de pièces appropriées.

Sauf convention relative au calcul des frais, sont applicables les listes de prix, tarifs et conditions de l'EF qui effectue la prestation selon le contrat d'utilisation.

4.2 Liste des frais

La liste des principaux frais relatifs aux prestations liées directement à l'acheminement et des frais accessoires fait l'objet de [l'annexe 3](#).

4.3 Mentions relatives au paiement des frais

Sauf convention contraire, les frais sont payés soit par l'expéditeur à l'EF utilisatrice au départ, soit par le destinataire à l'EF utilisatrice à l'arrivée, conformément aux mentions ci-après.

Mention	Signification
a) Franco, le cas échéant jusqu'à X	Prix d'acheminement payé par l'expéditeur, le cas échéant jusqu'à X (X désignant un point de soudure des tarifs).
b) Franco y compris ..., le cas échéant jusqu'à X	Prix d'acheminement et frais accessoires désignés en sus payés par l'expéditeur, le cas échéant jusqu'à X (X désignant un point de soudure des tarifs).
c) EXW	Tous les frais sont payés par le destinataire.

En cas d'absence de mention relative au paiement des frais sur la lettre wagon, d'incompatibilité avec d'autres indications sur la lettre wagon ou de risque de confusion, l'attention de l'expéditeur est attirée sur l'irrégularité. S'il ne complète ou ne rectifie pas la lettre wagon ou s'il ne peut plus être joint, la totalité des frais est payée par l'expéditeur.

4.4 Avance des frais

L'EF peut exiger l'avance des frais ou d'autres garanties.

4.5 Désignation des monnaies

Le tableau des monnaies et des codes des monnaies utilisés sur la lettre wagon fait l'objet de [l'annexe 10](#).

4.6 Cours de conversion

Lorsque le calcul des frais nécessite la conversion d'une monnaie, le cours de conversion à utiliser est celui qui est en vigueur :

- le jour de la prise en charge du wagon pour les frais pris en charge par l'expéditeur ;
- le jour de la remise du wagon pour les frais pris en charge par le destinataire.

5 Restrictions de trafic

En cas de restrictions de trafic, l'exécution de l'acheminement peut être suspendue, totalement ou partiellement. Ces restrictions de trafic sont portées sans délai à la connaissance des expéditeurs concernés en la forme écrite adéquate.

C. Lettre wagon électronique

6 Principe

La lettre wagon et les documents d'accompagnement peuvent être établis sous forme d'enregistrements électroniques des données (cf. art. 14.2 CUU).

7 Contrat relatif à l'échange des données électroniques de la lettre de wagon (Contrat EDI)

L'EF utilisatrice et l'expéditeur règlent les messages à échanger et les modalités de l'échange des données de la lettre wagon électronique dans un contrat EDI.

8 Sorties d'imprimante

En cas de besoin, la lettre wagon électronique est représentée sur un support papier.

Les dispositions relatives à l'établissement et à l'utilisation des sorties d'imprimante de la lettre wagon électronique font l'objet de [l'annexe 1](#).

9 Système mixte

Un système mixte peut être convenu pour permettre l'utilisation de la lettre wagon électronique sur des parcours partiels – préalablement à sa mise en œuvre généralisée. Il consiste à permettre l'utilisation successive de différents supports de données pour un même envoi (lettre wagon papier, lettre wagon électronique, sortie d'imprimante utilisée comme lettre wagon papier).

Lorsque la lettre wagon est établie au moyen d'une imprimante d'ordinateur, le verso est imprimé, en cas de besoin, sur une feuille séparée au départ. Si le verso n'est pas imprimé et que des frais surviennent en cours de route, il y a lieu d'utiliser le verso des feuillets 1 à 3 d'une lettre wagon CUV en tant que feuilles supplémentaires et de les joindre à la lettre wagon d'origine.

D. Lettre wagon papier

10 Modèle

Les dispositions de base relatives aux modèles de la lettre wagon papier font l'objet de [l'annexe 4](#). Le modèle de la lettre wagon fait l'objet de [l'annexe 4a](#) et celui de la lettre wagon transport combiné fait l'objet de [l'annexe 4b](#).

Si plusieurs wagons sont remis au transport avec une seule lettre wagon papier, le nombre requis de relevés des wagons doit être indiqué sur la lettre wagon et joint à celle-ci.

Le relevé des wagons fait partie intégrante de la lettre wagon papier.

Les commentaires relatifs au contenu du relevé des wagons font l'objet de [l'annexe 5](#).

E. Autres documents

11 Bulletin d'affranchissement

Si le montant des frais que l'expéditeur prend à sa charge ne peut pas être fixé exactement au moment de la prise en charge du wagon, ces frais font l'objet d'un règlement de compte avec l'expéditeur au plus tard trente jours après l'expiration du délai de remise. En cas d'utilisation d'une lettre wagon papier, ces frais sont portés sur un bulletin d'affranchissement selon le modèle de [l'annexe 6](#).

12 Ordres ultérieurs

Les dispositions des articles 18 § 1 et 19 §§ 1 à 6 CIM s'appliquent par analogie au droit de disposer du wagon et à l'exercice du droit de disposition. Toutefois, seul l'expéditeur est autorisé à disposer du wagon.

Les dispositions d'application et les documents à utiliser font l'objet de [l'annexe 7](#).

13 Empêchement à l'acheminement

Les dispositions des articles 20 et 22 §§ 1 et 6 CIM s'appliquent par analogie à l'empêchement à l'acheminement et à ses conséquences. Toutefois, seul l'expéditeur est autorisé à donner des instructions.

Les dispositions d'application et les documents à utiliser font l'objet de [l'annexe 8](#).

14 Empêchement à la remise

Les dispositions des articles 21 et 22 §§ 1 et 6 CIM s'appliquent par analogie à l'empêchement à la remise du wagon au destinataire. Toutefois, seul l'expéditeur est autorisé à donner des instructions.

Les dispositions d'application et les documents à utiliser font l'objet de [l'annexe 9](#).

15 Langues

Les documents selon les points 11 à 14 ci-dessus sont imprimés et remplis en une ou plusieurs langues, dont l'une au moins doit être l'allemand, l'anglais ou le français. Il peut en être disposé autrement par convention spéciale avec l'EF.

16 Etablissement, transmission

Les documents selon les points 11 à 14 ci-dessus sont transmis sous forme écrite adéquate. Dans le but d'accélérer la transmission des informations, il y a lieu de privilégier l'utilisation de moyens électroniques comme Internet ou le courrier électronique. A cette fin, des formulaires permettant le remplissage, l'impression et la transmission électroniques de ces documents sont téléchargeables sur www.cit-rail.org.

F. Dispositions finales et transitoires

17 Entrée en vigueur

Le présent Guide entre en vigueur le 1^{er} janvier 2017.

18 Dispositions transitoires

Les wagons vides remis à l'acheminement en tant que moyen de transport avant le 1^{er} janvier 2017 restent soumis au CUU et à ses dispositions d'exécution en vigueur au moment de la remise à l'acheminement.



Exigences fonctionnelles et juridiques de la lettre wagon électronique

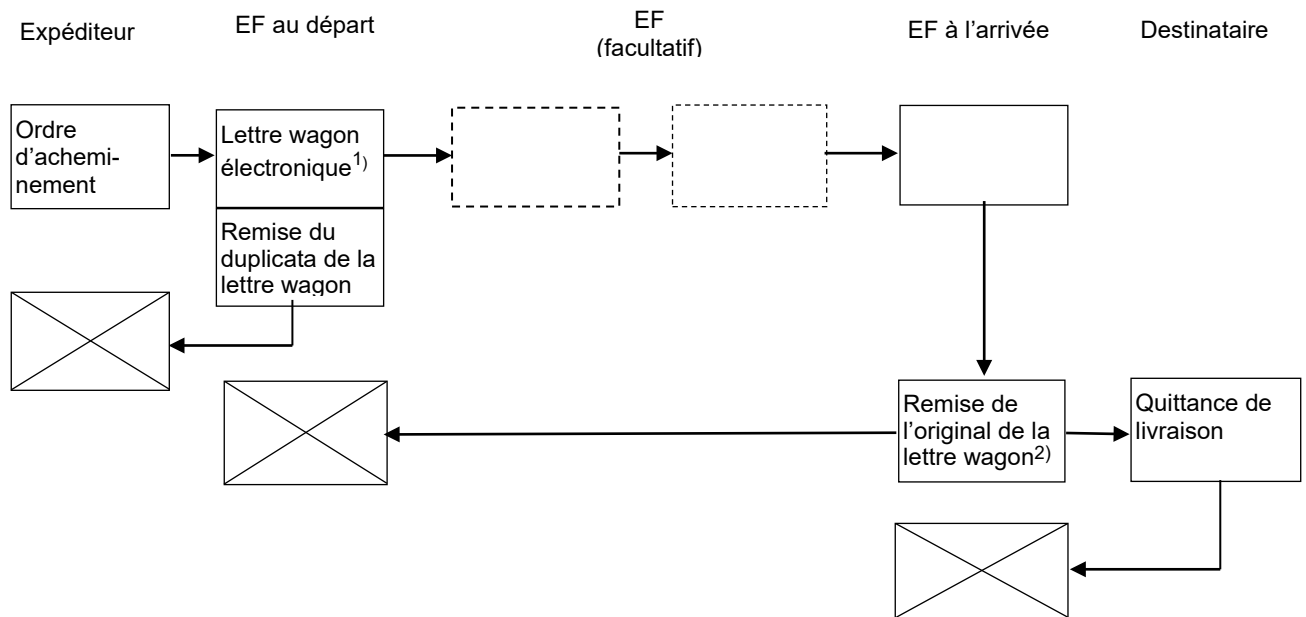
1 Généralités

La procédure convenue dans les relations entre détenteurs et EF et entre EF elles-mêmes doit garantir en particulier

- a) l'authentification des documents électroniques,
- b) la sécurité et la protection des données,
- c) que les documents électroniques peuvent être transformés en signes d'écriture lisibles et imprimés,
- d) l'enregistrement des modifications et compléments apportés à une lettre wagon électronique et la conservation des anciennes données,
- e) que les informations soient conservées en fonction des dispositions en matière de prescription, des dispositions du droit national et du contrat EDI,
- f) pour les envois de marchandises dangereuses, que les données relatives aux marchandises dangereuses soient disponibles à chaque instant et sans limite pour les contrôles internes des EF au départ et en cours de route (voir fiche UIC 471-3), ainsi qu'en cas d'irrégularité ou d'accident et pour les contrôles des autorités compétentes ; voir aussi sous-section 5.4.0 RID.

2 Flux des messages

2.1 Schéma



- 1) Le droit de traiter la lettre wagon électronique appartient à l'EF qui a la garde du wagon. En cas de besoin, la lettre wagon électronique est actualisée par chacune des EF. Lorsque le message « Lettre wagon électronique » est transmis avant la remise du wagon, les EF conviennent le message qui documente le moment à partir duquel le droit de traiter la lettre wagon passe d'une EF à l'autre.
- 2) Le message « Remise de l'original de la lettre wagon » est envoyé également à l'EF utilisatrice au départ uniquement si celle-ci l'a convenu avec la dernière EF utilisatrice. Ce message peut également contenir les données du bulletin d'affranchissement devant être renvoyées.

2.2 Tableau

Le tableau ci-après recense :

- les messages EDI à échanger,
- les cas dans lesquels ils doivent être échangés,
- le moment de l'échange,
- l'expéditeur et le destinataire du message.

Principe général : les messages EDI ne déploient leurs effets juridiques qu'à partir du moment où le système informatique du destinataire EDI les reçoit.

Message EDI	Dans quel cas	Quand	Expéditeur EDI/ Destinataire EDI
Ordre d'acheminement ¹	En vue de l'acheminement à vide d'un wagon en tant que moyen de transport	Au plus tard lors de la remise du wagon	- Expéditeur - EF au départ
Lettre wagon électronique	Accompagnement du wagon ; actualisation des données en cas de besoin : - remise entre EF - établissement d'un procès-verbal de constatation d'avarie du wagon - remise - réclamation	Au plus tard lors de la remise du wagon à l'EF suivante, respectivement au destinataire	- EF au départ - Autres EF
Remise du duplicata de la lettre wagon	Après la prise en charge du wagon	Au plus tard avant le départ du train	- EF au départ - Expéditeur
Remise de l'original de la lettre wagon	Après l'arrivée à destination	Avant la mise à disposition du wagon au destinataire	- EF à l'arrivée - Destinataire/EF au départ ²
Quittance de livraison ³	Après la remise du wagon au destinataire	Au plus tard le jour ouvrable qui suit celui de la remise	- Destinataire - EF à l'arrivée

3 Contenu des messages et droits d'accès aux données

3.1 Remarques relatives au contenu des messages

Lorsque des données facultatives sont contenues dans un message, elles deviennent des données conditionnelles dans les messages suivants.

O = donnée obligatoire

C = donnée conditionnelle (obligatoire si la condition est remplie)

F = donnée facultative

* = Après accord préalable entre le client et l'EF, les données marquées par un * dans la première colonne du tableau sous le [point 3.3](#) peuvent être répétées en cas de trains complets ou de rames de wagons

3.2 Remarques relatives aux droits d'accès aux données

L'accès aux données de la lettre wagon n'est accordé qu'aux intervenants ayant conclu un contrat EDI et qui, cumulativement, sont parties à l'acheminement du wagon vide.

On distingue trois types d'accès :

- lire « L »
- entrer (y compris lire) « E »
- modifier (y compris lire et entrer)

¹ Ce message peut être remplacé par un autre moyen.

² Le message « Remise de l'original de la lettre wagon » est envoyé à l'EF utilisatrice au départ uniquement si celle-ci l'a convenu avec la dernière EF utilisatrice. Ce message peut également contenir les données du bulletin d'affranchissement devant être renvoyées.

³ Ce message peut être remplacé par un autre moyen.

Les droits d'accès en lecture sont assurés via une interface ou au moyen des messages échangés entre les intervenants, selon la convention qu'ils ont passée. Les droits d'entrer et de modifier les données par une EF s'entendent à l'EF qui a la garde du wagon vide.

Le tableau sous le [point 3.3](#) « Contenu des messages et droits d'accès aux données » contient les droits d'accès des participants aux groupes de données. Le droit de « modifier » étant soumis à différentes conditions et limitations, ces dernières sont indiquées par les chiffres selon le tableau ci-après.

Chiffre	Conditions et limitations
1	Pas de limitations
2	Ajouter le code. Modification uniquement suite à un ordre ultérieur ou à une instruction de l'ayant droit.
3	Modification uniquement suite à un ordre ultérieur ou à une instruction de l'ayant droit.
4	Modification uniquement suite à un ordre ultérieur ou à une instruction de l'ayant droit ou lorsque des annexes sont retirées en cours de route.
5	Ajouter le code. Modification uniquement lorsque le lieu et le code ne concordent pas ou suite à un ordre ultérieur ou à une instruction de l'ayant droit.
6	Modification uniquement en cas d'erreur ou de transbordement.
7	Avec l'accord de l'expéditeur.
8	Modification en cas de vérification.
9	Complément à l'indication. Modification en cas de vérification.
10	Modification uniquement suite à un ordre ultérieur ou à une instruction de l'ayant droit.
11	Codification par l'EF au départ.
12	Codification par l'EF à destination.

Les autorités administratives compétentes disposent d'un droit d'accès dans le cadre de leurs compétences. Ce droit n'est pas représenté dans le tableau.

3.3 Tableau : Contenu des messages et droits d'accès aux données

Données		Droits d'accès					Droits d'accès			
No groupe de données	Désignation	Ordre d'acheminement	Lettre wagon électronique	Remise du duplicata de la lettre wagon	Remise de l'original de la lettre wagon	Quittance de livraison	Expéditeur	EF au départ	Autres EF	Destinataire
1	Expéditeur	O	O	O	O		E	L	L	L
2	Code-client de l'expéditeur	F	C	C	C		E	2	2	L
3	Code-client du payeur des frais affranchis	F	C	C			E	2	2	L
4	Destinataire	O	O	O	O		E	3	3	L
5	Code-client du destinataire	F	C	C	C		E	2	2	L
6	Code-client du payeur des frais non affranchis	F	C	C	C		E	2	2	L
7	Déclarations de l'expéditeur	C	C	C	C		E	3	3	L
8	Référence expéditeur, no	F	C	C	C		E	3	3	L
9*	Annexes	C	C	C	C		E	4	4	L
10	Lieu de livraison	O	O	O	O		E	3	3	L
11	Code du lieu de livraison	F	C	C	C		E	2	2	L
12	Code de la gare desservant le lieu de livraison	O	O	O	O		E	5	5	L
13	Conditions commerciales	C	C	C	C		E	3	3	L
14	No de l'accord client ou du tarif	C	C	C	C		E	3	3	L
15	Informations pour le destinataire	F	C	C	C		E			L

Données		Droits d'accès					Droits d'accès			
No groupe de données	Désignation	Ordre d'acheminement	Lettre wagon électronique	Remise du duplicata de la lettre wagon	Remise de l'original de la lettre wagon	Quittance de livraison	Expéditeur	EF au départ	Autres EF	Destinataire
16	Prise en charge	O	O	O	O		E	L	L	L
17	Code du lieu de la prise en charge	F	C	C	C		E	E	E	L
18*	Wagon No									
19	Facturation transit	C	C	C	C		E	3	3	
20	Paiement des frais	C	C	C	C		E	3	3	L
21*	Désignation de la marchandise ¹	O		O	O		E	7	7	L
22	Transport exceptionnel	C		C	C		E	7	7	L
23	RID	C		C	C		E	7	7	L
24*	Code NHM	O	O	O	O		E	8	8	L
25*	Masse									
26	Déclaration de valeur									
27	Intérêt à la livraison									
28	Remboursement									
29	Lieu et date d'établissement	O	O	O	O		E	7	7	L
30	Désignation du document	O	O	O	O	O	E	10	10	L
40	Codification 1		C	F	C		L	11	11	L
41	Codification 2							11	11	
42	Codification 3							11	11	
43	Codification 4							11	11	

¹ Seul le n° du wagon est obligatoire. Les autres données sont conditionnelles ou facultatives – voir [annexe 2](#).

Données		Droits d'accès					Droits d'accès			
No groupe de données	Désignation	Ordre d'acheminement	Lettre wagon électronique	Remise du duplicata de la lettre wagon	Remise de l'original de la lettre wagon	Quittance de livraison	Expéditeur	EF au départ	Autres EF	Destinataire
44	Codification 5				F			12	12	L
45	Codification 6							12	12	
46	Codification 7							12	12	
47	Codification 8							12	12	
48	Vérification									
49	Code d'affranchissement		O					1	1	
50	Itinéraires		O	O	O		L	1	1	L
51	Opérations douanières		C				L	1	1	L
52	Bulletin d'affranchissement		C		C		L	1	1	L
53	Avis d'encaissement		C				L	1	1	
54	Procès-verbal		C	C	C		L	1	1	L
55	Prolongation du délai de livraison		C	C	C		L	1	1	L
56	Déclarations du transporteur		C	C	C		L	1	1	L
57	Autres transporteurs		C	C	C		L	1	1	L
58	a) Transporteur contractuel		O	O	O		L	1	L	L
	b) Procédure simplifiée de transit ferroviaire									
59	Date d'arrivée				O		L	12	12	L
60	Mise à disposition				C		L	12	12	L
61	Quittance du destinataire					C	L	L	L	E

Données			Droits d'accès				Droits d'accès			
No groupe de données	Désignation	Ordre d'acheminement	Lettre wagon électronique	Remise du duplicata de la lettre wagon	Remise de l'original de la lettre wagon	Quittance de livraison	Expéditeur	EF au départ	Autres EF	Destinataire
62	Identification de l'envoi		O	O	O	O	L	F	L	L
70	Code du parcours de taxation		O	O	O		L	1	1	L
71	Code itinéraire		C	C	C		L	1	1	L
72	Code NHM		O	O	O		L	1	1	L
73	Monnaie		C	C	C		L	1	1	L
74	Masse taxée		C	F	C		L	1	1	L
75	Accord client ou tarif appliqué		O	O	O		L	1	1	L
76	Km/Zone		C	F	C		L	1	1	L
77	Majorations, redevances, réductions		C	F	C		L	1	1	L
78	Prix par unité		C	F	C		L	1	1	L
79	Frais		C	C	C		L	1	1	L
80	Remboursement		C		C		L	1	1	L
81	Franco		C	F			L	1	1	
82	Port dû		C	F	C			1	1	L
83	Cours franco		C	C			L	1	1	

Données			Droits d'accès				Droits d'accès			
No groupe de données	Désignation	Ordre d'acheminement	Lettre wagon électronique	Remise du duplicata de la lettre wagon	Remise de l'original de la lettre wagon	Quittance de livraison	Expéditeur	EF au départ	Autres EF	Destinataire
84	Frais à la charge de l'expéditeur		C	C			L	1	1	
85	Frais à la charge du destinataire		C	C	C			1	1	L
86	Cours port dû		C	C	C			1	1	L
87	Section de taxation en monnaie d'encaissement à la charge de l'expéditeur		C	C			L	1	1	
88	Section de taxation en monnaie du tarif à la charge de l'expéditeur		C	F			L	1	1	
89	Section de taxation en monnaie du tarif à la charge du destinataire		C	F	C			1	1	L
90	Section de taxation en monnaie d'encaissement à la charge du destinataire		C	C	C			1	1	L
91	Report des feuilles supplémentaires franco		C	C			L	1	1	
92	Report des feuilles supplémentaires port dû		C	C	C			1	1	L
93	Total général des montants à percevoir au départ		C	C			L	1	1	
94	Total général des montants à percevoir à l'arrivée				C			1	1	L
99*	Indications douanières									

4 Sorties d'imprimante

4.1 Edition

En cas de besoin, la lettre wagon électronique est représentée sur un support papier.

Les sorties d'imprimante correspondent au modèle de la lettre wagon papier (voir [point 10](#) et [annexes 4a](#) et [4b](#)), sous réserve des dérogations suivantes :

a) Couleur d'impression : selon modèle ou noir ;

b) Contenu :

Toutes les données contenues dans la lettre wagon électronique au moment de l'édition de la sortie d'imprimante et pour lesquelles l'ayant droit à la sortie d'imprimante bénéficie d'un droit d'accès en lecture, ainsi que les indications suivantes dans l'en-tête au sommet du document :

- Mention « Sortie d'imprimante de la lettre wagon électronique – AAAA-MM-JJ (date de l'impression) – éditée par ... (EF utilisatrice) » ou mention « Sortie d'imprimante de la lettre wagon électronique utilisée comme lettre wagon papier – AAAA-MM-JJ (date de l'impression) – éditée par ... (EF utilisatrice) », dans les cas où un envoi est remis en cours de route à une EF non raccordée au système informatique,
- Mention « Copie », lorsqu'une sortie d'imprimante supplémentaire doit être éditée en cas de perte ou de détérioration de la sortie d'imprimante originale,
- Désignation de la sortie d'imprimante ;

c) Format et présentation : déroger aussi peu que possible au modèle. On peut renoncer à l'impression des marques de position à l'intérieur de certaines cases ;

d) Papier : adapté à l'imprimante utilisée.

Les sorties d'imprimante ne peuvent être éditées qu'une seule fois avec la même désignation (voir aussi [point 4.2](#)). Exception : feuillet 2 « Feuille de route » ; motif : dans les relations de trafic comprenant en alternance des EF qui peuvent renoncer à un document papier pour l'accompagnement des envois et des EF qui ne le peuvent pas, une telle sortie d'imprimante doit pouvoir être éditée plusieurs fois.

Chaque sortie d'imprimante qui est établie doit être enregistrée dans le système avec les données suivantes : désignation, date, heure et service d'édition.

Les sorties d'imprimante sont remises d'office aux partenaires non raccordés au système informatique. Les partenaires raccordés les reçoivent sur demande.

Les parties au contrat d'utilisation reconnaissent aux sorties d'imprimante conformes aux dispositions ci-dessus la même valeur qu'à la lettre wagon.

Les dispositions relatives à la présentation et au traitement de la lettre wagon papier en cas d'ordres ultérieurs, d'instructions et de réclamations s'appliquent également aux sorties d'imprimante.

4.2 Désignation, fonctions des sorties d'imprimante et ayants droit

Désignation	Fonction	Ayant droit
Feuillet 1 « Original de la lettre wagon »	- Remise de l'original de la lettre wagon, permettant au destinataire de prendre livraison du wagon - Document à produire à l'appui d'une réclamation	Destinataire
Feuillet 2 « Feuille de route »	- Document comptable interne ferroviaire	EF utilisatrice en transit ou à destination
Feuillet 2a « Feuillet supplémentaire pour parcours de transit » ¹	- Permettre la facturation séparée d'un parcours	EF utilisatrice qui facture
Feuillet 3 « Bulletin d'arrivée/Douane »	- Document interne ferroviaire	EF utilisatrice à destination
Feuillet 4 « Duplicata de la lettre wagon »	- Confirmation de la prise en charge du wagon - Document à produire à l'appui d'une réclamation	Expéditeur
Feuillet 5 « Souche d'expédition »	- Document interne ferroviaire	EF utilisatrice au départ

4.3 Feuilles complémentaires

Lorsque la longueur des données de la lettre wagon électronique est supérieure à la place disponible dans les cases correspondantes des sorties d'imprimante, ou lorsque des données du verso de la lettre wagon sont imprimées, il y a lieu de procéder de la manière suivante :

- édition de la sortie d'imprimante « principale »,
- édition d'une ou de plusieurs feuilles complémentaires. Ces feuilles complémentaires doivent contenir au moins la référence de la lettre wagon (numéro d'identification de l'envoi) à laquelle elles se rattachent, la date de l'acceptation du wagon à l'acheminement et les données des cases de la lettre wagon électronique qui, faute de place, n'ont pas pu être imprimées sur la sortie d'imprimante principale ; ces données seront imprimées les unes à la suite des autres, avec les numéros des cases correspondantes de la lettre wagon papier. Sur la sortie d'imprimante principale, la mention « voir feuille complémentaire » sera imprimée dans les cases où la place fait défaut, en lieu et place des indications correspondantes.

4.4 Trains complets et rames de wagons

Lorsque plusieurs wagons sont remis au transport avec une seule lettre wagon, un relevé des wagons selon [l'annexe 5](#) doit être édité.

5 **Systeme mixte**

5.1 Besoin, définition

Un système mixte peut être convenu pour permettre l'utilisation de la lettre wagon électronique sur des parcours partiels – préalablement à sa mise en œuvre généralisée. Il consiste à permettre l'utilisation successive de différents supports de données pour un même envoi (lettre wagon papier, lettre wagon électronique, sortie d'imprimante utilisée comme lettre wagon papier).

5.2 Valeur des différents supports

Les différents supports de données utilisés successivement pour un même wagon ont la même force probante. En cas de contradiction² dans les relations entre EF, l'EF à laquelle le wagon est remis avec une sortie d'imprimante répond sur la base des informations contenues dans cette dernière, alors que l'EF à laquelle le wagon est remis avec une lettre wagon papier et qui en

¹ Voir le [point 3 de l'annexe 4](#).

² Il n'y a pas de contradiction lorsqu'une donnée est ajoutée après coup ou lorsqu'une donnée est modifiée conformément à la volonté des parties au contrat d'utilisation.

saisit les informations dans une lettre wagon électronique répond sur la base des informations contenues dans la lettre wagon papier.

5.3 Accord sur l'utilisation du système mixte

L'application du système mixte doit être convenue entre les parties :

- au moyen d'un contrat EDI (cf. [point 7](#)), dans les relations entre partenaires raccordés au système électronique d'échange des données,
- au moyen d'accords particuliers ou dans le cadre d'un contrat de coopération ou d'un accord client.

En outre, il s'agit d'intégrer des clauses juridiques spécifiques (champ d'application, délai de résiliation, etc.), en particulier lors de la conclusion de conventions autonomes.

6 Dérangements/chutes du système informatique

Des solutions de remplacement en cas de dérangements ou de chutes du système informatique doivent être convenues dans les contrats EDI.

Commentaires relatifs au contenu de la lettre wagon

1 Langues

La lettre wagon est imprimée en une ou plusieurs langues dont l'une au moins doit être l'allemand, l'anglais ou le français. L'expéditeur et l'EF utilisatrice peuvent en disposer autrement.

La lettre wagon est remplie en une ou plusieurs langues, dont l'une au moins doit être l'allemand, l'anglais ou le français. L'expéditeur et l'EF utilisatrice peuvent en disposer autrement. Pour les envois soumis au RID, seuls les Etats intéressés au transport peuvent en disposer autrement par des accords.

2 Cases de la lettre wagon et contenu

Remarques :

- Sauf convention spéciale entre l'expéditeur et l'EF utilisatrice, les cases 1 à 30 sont remplies par l'expéditeur.
- Les lignes pointillées délimitant certaines cases signifient qu'elles peuvent être dépassées, lorsque la place à disposition dans une case n'est pas suffisante ; la clarté des indications figurant dans les cases sur lesquelles il est empiété n'en doit pas être affectée. Lorsque, même en usant de ces possibilités, la place fait encore défaut, il y a lieu d'utiliser des feuilles complémentaires qui deviennent parties intégrantes de la lettre wagon. Ces feuilles complémentaires doivent avoir le même format que la lettre wagon et être établies en autant d'exemplaires que la lettre wagon comporte de parties. Il y a lieu d'indiquer sur ces feuilles complémentaires au moins le numéro d'identification de l'envoi, la date de la prise en charge du wagon pour le transport ainsi que les données qui n'ont pas trouvé place sur la lettre wagon. Un renvoi à ces feuilles complémentaires dans la lettre wagon est nécessaire.
- Les indications dans les cases 7, 13, 14, 55, 56 et 57 sont portées en codes et en partie en clair. Afin d'éviter toute équivoque, les codes doivent être précisés dans toute correspondance par le numéro de la case (par exemple, le code 5 dans la case 7 doit être désigné par « Code 7.5 »).
- Statut :
 - . O = donnée obligatoire
 - . C = donnée conditionnelle (obligatoire si la condition est remplie)
 - . F = donnée facultative

No case	Statut donnée	Donnée
1	O	Expéditeur : Nom, adresse postale (avec l'indication du code pays selon ISO 3166), signature et, si possible, no de téléphone ou de télécopieur (avec préfixe international) ou adresse e-mail de l'expéditeur. Sauf convention spéciale entre l'expéditeur et l'EF utilisatrice, la signature est remplacée par l'identification de l'envoi selon la case 62. Pour les échanges de biens entre les Etats membres de l'Union européenne, l'expéditeur indique en outre son no d'identification TVA, lorsqu'un tel no lui a été attribué.
2	F	Code-client de l'expéditeur. Si le code-client manque, il peut être inscrit par l'EF utilisatrice.
3	F	Code-client du payeur des frais affranchis s'il ne s'agit pas de l'expéditeur. Si le code-client manque, il peut être inscrit par l'EF utilisatrice lorsqu'il peut être extrait d'une indication portée dans les cases 13 ou 14.
4	O	Destinataire : Nom, adresse postale (avec l'indication du code pays selon ISO 3166) et, si possible, no de téléphone ou de télécopieur ou adresse e-mail du destinataire. Pour les échanges de biens entre les Etats membres de l'Union européenne, l'expéditeur indique en outre le no d'identification TVA du destinataire, lorsqu'un tel no a été attribué au destinataire et que l'expéditeur le connaît.
5	F	Code-client du destinataire. Si le code-client manque, il peut être inscrit par l'EF utilisatrice.
6	F	Code-client du payeur des frais non affranchis s'il ne s'agit pas du destinataire. Si le code-client manque, il peut être inscrit par l'EF utilisatrice lorsqu'il peut être extrait d'une indication portée dans les cases 13 ou 14.
7	C	Déclarations de l'expéditeur liant l'EF utilisatrice. Indiquer le code et le compléter par l'information correspondante. Code Déclaration 5 Numéro de téléphone d'urgence en cas d'irrégularité ou d'accident avec des wagons vides non nettoyés contenant des résidus de marchandises dangereuses ... 9 Délai de livraison convenu ... 10 Accomplissement des formalités administratives : ... 11 Transport exceptionnel : ... (numéro d'acheminement de tous les EF utilisatrices / gestionnaires d'infrastructure participants) 16 Autres déclarations : ... (désignation d'un mandataire, demande de soins à donner à l'envoi en cours de route, etc.) 18 Restrictions de circulation du wagon connues par l'expéditeur (p.ex. vitesse limitée, etc.) 25 Détenteur art.17 CUU : ... (nom de l'EF)
8	F	Référence expéditeur
9	C	Annexes : Enumération de tous les papiers d'accompagnement nécessaires à l'exécution de l'acheminement qui sont joints à la lettre wagon. Pour la lettre wagon papier, indication éventuelle de feuilles complémentaires. Lorsque l'expéditeur utilise un formulaire pour le transport multimodal de marchandises dangereuses selon la section 5.4.5 RID, ce document est utilisé comme feuille complémentaire. Les annexes sont indiquées en code et en toutes lettres sur la lettre wagon papier et seulement en code sur la lettre wagon électronique. Des indications complémentaires peuvent être ajoutées dans un champ libre en regard de chaque code. La liste des codes UN/EDIFACT 1001 (www.unece.org) est applicable à la codification des annexes.
10	O	Lieu de livraison , complété par l'indication de la gare d'arrivée selon le DIUM et du pays selon l'annexe à la fiche UIC 920-14.
11	F	Code du lieu de livraison. Si le code manque, il peut être inscrit par l'EF utilisatrice.

No case	Statut donnée	Donnée
12	O	Code de la gare desservant le lieu de livraison. Code international selon le DIUM de la gare desservant le lieu de livraison du wagon. Si le code manque, il doit être inscrit par l'EF utilisatrice.
13	C	Conditions commerciales. Code Condition 1 Itinéraire ... 2 Courant de trafic ... 3 EF utilisatrices chargées d'effectuer l'acheminement, parcours 4 Gares-frontières définies ... (pour transports exceptionnels) 5 Autres conditions demandées ... (par exemple indication du no du contrat EDI en cas d'utilisation d'une lettre wagon électronique ou indication du numéro des autres accords clients ou tarifs – le numéro de l'accord client ou du tarif qui couvre le parcours de la première EF qui prend en charge le wagon est inscrit dans la case 14).
14	C	Numéro de l'accord client ou du tarif : Indication du numéro de l'accord client ou du tarif qui couvre le parcours de la première EF qui prend en charge le wagon, précédée du code 1 pour les accords clients ou 2 pour les tarifs.
15	F	Informations pour le destinataire : Communications de l'expéditeur au destinataire en relation avec l'envoi. Ces communications ne lient pas l'EF utilisatrice.
16	O	Prise en charge : Lieu (y compris code gare selon le DIUM et code pays selon l'annexe à la fiche UIC 920-14) et date (mois, jour et heure) de la prise en charge du wagon. Sur la lettre wagon papier, la gare et le pays peuvent être indiqués en toutes lettres. Remarque : lorsque les informations relatives à la prise en charge effective diffèrent des indications de l'expéditeur, l'EF utilisatrice qui prend en charge le wagon le constate dans la case 56 « Déclarations du transporteur ».
17	F	Code du lieu de la prise en charge : l'EF utilisatrice communique le code à l'expéditeur par le biais de l'accord client. Si le code manque, il peut être inscrit par l'EF utilisatrice.
18		Wagon no : Sans objet pour la lettre wagon (voir commentaire relatif à la case 21).
19	C	Facturation transit : Lorsque la facturation pour une partie ou la totalité du parcours est effectuée séparément par une EF utilisatrice autre que celle au départ ou à l'arrivée, indiquer le code du parcours dans la colonne de gauche, en utilisant le code entreprise de l'EF utilisatrice selon la liste des codes des transporteurs (www.cit-rail.org) ou le code du pays selon l'annexe à la fiche UIC 920-14, et, dans la colonne de droite, le code entreprise de l'EF utilisatrice qui facture le montant correspondant.
20	C	Paiement des frais : Mention relative au paiement des frais conforme au point 4.3 du présent guide. L'absence d'une mention signifie que les frais sont pris en charge par l'expéditeur.
21	O C C C C	Désignation de la marchandise : Indiquer dans l'ordre - le no du/des wagon(s) - pour les wagons vides non-nettoyés contenant des résidus de marchandises dangereuses, les indications prescrites par le paragraphe 5.4.1.1.6 RID - le nombre d'essieux - la tare - la longueur en décimètres (hors tampons) Remarque : une procédure de transit au sens du droit douanier n'est pas nécessaire pour les wagons vides acheminés comme moyen de transport.
22	C	Transport exceptionnel : Porter une croix lorsque les dispositions applicables en trafic international pour les transports exceptionnels prévoient une telle indication.
23	C	RID : Porter une croix lorsque le wagon est soumis au RID.
24	O	Code NHM (www.uic.org)

No case	Statut donnée	Donnée
25		Masse : Sans objet pour la lettre wagon.
26		Déclaration de valeur : Sans objet pour la lettre wagon.
27		Intérêt à la livraison : Sans objet pour la lettre wagon.
28		Remboursement : Sans objet pour la lettre wagon.
29	O	Lieu et date d'établissement : Lieu et date (année, mois, jour) d'établissement de la lettre wagon.
30	O	Désignation du document : Porter une croix dans la case à cocher CUV lorsqu'un wagon vide est acheminé comme moyen de transport (le document est utilisé comme lettre de voiture CIM lorsqu'un envoi comprend la marchandise et le wagon ou lorsqu'un wagon vide est remis au transport comme marchandise – voir aussi le point 2, alinéa 3 du présent guide). Lorsque des wagons et des marchandises CIM et des wagons vides en tant que moyens de transport CUV sont remis au transport ensemble, la case « CIM » doit au moins être cochée dans la lettre de voiture. La mention ci-après doit en outre être inscrite dans la case 21 : Pour les wagons désignés dans le « relevé des wagons CUV » par les codes NHM 9921.xx ou 9922.xx, la présente lettre de voiture CIM a la valeur d'une lettre wagon CUV. Clauses de renvoi (à gauche de la case 30) : ces indications sont préimprimées sur la lettre wagon papier et enregistrées dans la lettre wagon électronique.
40	F	Codification 1 : Case codification à 6 positions réservée à l'EF utilisatrice au départ. En cas de besoin, cet emplacement peut être utilisé pour l'indication du no d'un train.
41	F	Codification 2 : Case codification à 4 positions réservée à l'EF utilisatrice au départ.
42	F	Codification 3 : Case codification à 4 positions réservée à l'EF utilisatrice au départ.
43	F	Codification 4 : Case codification à 4 positions réservée à l'EF utilisatrice au départ.
44	F	Codification 5 : Case codification à 6 positions réservée à l'EF utilisatrice à l'arrivée. En cas de besoin, cet emplacement peut être utilisé pour l'indication du no d'un train.
45	F	Codification 6 : Case codification à 4 positions réservée à l'EF utilisatrice à l'arrivée.
46	F	Codification 7 : Case codification à 4 positions réservée à l'EF utilisatrice à l'arrivée.
47	F	Codification 8 : Case codification à 4 positions réservée à l'EF utilisatrice à l'arrivée.
48		Vérification : Sans objet pour la lettre wagon.
49	O	Code d'affranchissement : Codification de la mention relative au paiement des frais selon la fiche UIC 920-7 [2 positions pour le code de la mention, 5 x 2 positions pour les codes des frais pris en charge par l'expéditeur, 2 positions pour le code du pays + 6 positions pour le code de la gare (mention jusqu'à ...)].
50	O	Itinéraires : Indication de l'itinéraire effectif en utilisant les codes conformément à la fiche UIC 920-5. Elle peut être complétée par l'indication en toutes lettres. En cas d'empêchement au transport, indiquer le cas échéant le nouvel itinéraire et la mention « Détourné par suite de ... ».
51		Opérations douanières : Sans objet pour la lettre wagon.
52	C	Bulletin d'affranchissement : - Porter une croix si un bulletin d'affranchissement est joint à la lettre wagon. - Indiquer la date à laquelle le bulletin d'affranchissement est renvoyé (mois, jour). Dans la lettre wagon CUV transport combiné, ces informations sont remplacées par les mentions suivantes à apporter dans la case 56 - Bulletin d'affranchissement établi le ... - Bulletin d'affranchissement renvoyé le ...
53		Avis d'encaissement : Sans objet pour la lettre wagon.
54	C	Procès-verbal : Indication du no et de la date d'établissement du procès-verbal de constatation d'avarie du wagon (mois, jour) - voir annexe 4 CUU - et du code de l'EF utilisatrice qui l'établit, selon la liste des codes des transporteurs (www.cit-rail.org).

No case	Statut donnée	Donnée
55	C	<p>Prolongation du délai de livraison : En cas de prolongation du délai de livraison, indiquer le code de la cause, le début et la fin (mois, jour, heure) ainsi que le lieu de la prolongation</p> <p>4 Empêchement à l'acheminement 5 Empêchement à la remise 9 Autres causes : ...</p>
56	C F	<p>Déclarations du transporteur : Selon le cas, indications des EF utilisatrices telles que</p> <ul style="list-style-type: none"> - lieu et date de la prise en charge s'ils diffèrent des indications de l'expéditeur dans la case 16, - délai de livraison convenu si l'indication de l'expéditeur dans la case 7 n'est pas exacte, - wagon inapte à l'échange, - lieu et date de la réforme d'un wagon, respectivement de la reprise d'un acheminement, - Système mixte pour la lettre wagon électronique : <ul style="list-style-type: none"> • les sorties d'imprimante sont éditées à ... [lieu]... par ... [code de l'EF]... ou • conversion en enregistrement électronique des données à ... [lieu]... par ... [code de l'EF]. - Numéro du contrat de sous-traitance et code de l'EF substituée (à indiquer par l'EF utilisatrice qui conclut le contrat de sous-traitance avec l'EF substituée).
57	C	<p>Autres transporteurs : Code entreprise selon la liste des codes des transporteurs (www.cit-rail.org) et éventuellement nom et adresse en clair des EF utilisatrices autres que l'EF utilisatrice qui prend en charge le wagon pour son acheminement à vide ; parcours effectué, en code selon le DIUM et éventuellement en clair.</p> <p>Cette case est remplie par l'EF au départ, mais uniquement si d'autres EF utilisatrices que l'EF utilisatrice qui prend en charge le wagon pour son acheminement à vide participent à l'exécution de l'acheminement.</p>
58	O	<p>a) Transporteur contractuel : Code entreprise selon la liste des codes des transporteurs (www.cit-rail.org) et éventuellement nom et adresse postale en toutes lettres de l'EF utilisatrice qui prend en charge le wagon pour son acheminement à vide et signature. Sauf convention spéciale entre l'expéditeur et l'EF utilisatrice, la signature est remplacée par l'identification de l'envoi selon la case 62.</p> <p>b) Procédure simplifiée de transit ferroviaire : Sans objet pour la lettre wagon. Une procédure de transit au sens du droit douanier n'est pas nécessaire pour les wagons vides acheminés comme moyen de transport.</p>
59	F	<p>Date d'arrivée : Date d'arrivée (année, mois, jour) du wagon à la gare d'arrivée. L'EF utilisatrice peut y ajouter le numéro d'arrivée.</p> <p>En-dessous de cette case, numéro et désignation du feuillet de la lettre wagon. Ces indications sont préimprimées sur la lettre wagon papier et enregistrées dans la lettre wagon électronique.</p>
60	C	<p>Mise à disposition : Date (mois, jour, heure) de mise à disposition du wagon au destinataire. Cette indication sur la lettre wagon peut être remplacée par un autre moyen.</p>
61	C	<p>Quittance du destinataire : Date et signature du destinataire lors de la livraison. La quittance du destinataire sur la lettre wagon peut être remplacée par un autre moyen.</p>
62	O	<p>Identification de l'envoi : Indication du no d'identification de l'acheminement [codes du pays selon l'annexe à la fiche UIC 920-14 et de la gare selon le DIUM, code de l'EF utilisatrice au départ, conformément à la liste des codes des transporteurs (www.cit-rail.org) et no d'expédition].</p> <p>Sur la lettre wagon papier, l'étiquette de contrôle est apposée sur les feuillets 2 (feuille de route) et 5 (souche d'expédition). Lorsque l'identification des acheminements est effectuée par ordinateur, il est renoncé à l'utilisation d'étiquettes de contrôle.</p> <p>Lorsqu'un groupe de wagons est réformé, une nouvelle lettre wagon est établie. Le no d'identification de l'acheminement original est utilisé.</p>

Sections de taxation

- Les sections de taxation A à G ont une présentation uniforme. Afin d'éviter toute équivoque, les cases des sections doivent être précisées dans toute correspondance par le no de la section en cause (p. ex. A.70).
- L'utilisation des cases 79 des sections de taxation A à C au recto et celle des cases 81 à 90 des sections de taxation A à G au verso est facultative.
- Chaque EF utilisatrice qui met en compte des frais utilise une section de taxation distincte. Lorsque le nombre des sections de taxation ne suffit pas, il est fait usage de feuilles supplémentaires (ne vaut que pour la lettre wagon papier).

No case	Statut donnée	Donnée
70	O	Codes du parcours de taxation : Codes internationaux du pays selon l'annexe à la fiche UIC 920-14 et de la gare ou du point correspondant selon le DIUM au début et à la fin de la section de taxation ou à la gare dans laquelle seuls des frais sont survenus.
71	C	Code itinéraire lorsque l'accord client ou le tarif appliqué le prévoit.
72	F	Code NHM : Indication du code NHM déterminant pour la taxation (www.uic.org).
73	O	Monnaie : Code selon l'annexe 10 correspondant à la monnaie du tarif.
74	F	Masse taxée , séparément par tarif et par position NHM.
75	O	Accord client ou tarif appliqué
76	F	Km/Zone : Distance tarifaire, exprimée en km ou en zone, entre les gares ou points correspondant au début et à la fin de la section de taxation.
77	F	Majorations, redevances, déductions
78	F	Prix par unité , y compris majorations ou déductions éventuelles, séparément par position NHM.
79	C	Frais : désignation des frais selon point 4.2 du présent guide, avec montants détaillés.
80		Remboursement : Sans objet pour la lettre wagon
81	F	Franco : Prix de l'acheminement à la charge de l'expéditeur, en monnaie du tarif, séparément par tarif et par position NHM.
82	F	Port dû : Prix de l'acheminement à la charge du destinataire, en monnaie du tarif, séparément par tarif et par position NHM.
83	F	Cours franco : Indication du cours de conversion pour les montants à la charge de l'expéditeur qui ne sont pas exprimés dans la monnaie d'encaissement.
84	F	Frais à la charge de l'expéditeur : Total des frais à la charge de l'expéditeur, en monnaie du tarif.
85	F	Frais à la charge du destinataire : Total des frais à la charge du destinataire, en monnaie du tarif.
86	F	Cours port dû : Indication du cours de conversion pour les montants à la charge du destinataire qui ne sont pas exprimés dans la monnaie d'encaissement.
87	F	Section de taxation en monnaie d'encaissement à la charge de l'expéditeur
88	F	Section de taxation en monnaie du tarif à la charge de l'expéditeur
89	F	Section de taxation en monnaie du tarif à la charge du destinataire
90	F	Section de taxation en monnaie d'encaissement à la charge du destinataire
91	C	Report des feuilles supplémentaires franco : Report du total des sections de taxation figurant sur une feuille supplémentaire, à percevoir au départ (ne vaut que pour la lettre wagon papier).
92	C	Report des feuilles supplémentaires port dû : Report du total des sections de taxation figurant sur une feuille supplémentaire, à percevoir à l'arrivée (ne vaut que pour la lettre wagon papier).
93	F	Total général des montants à percevoir au départ
94	F	Total général des montants à percevoir à l'arrivée

No case	Statut donnée	Donnée
99		Indications douanières : Sans objet pour la lettre wagon.

Liste des frais

1 Généralités

Les frais comprennent le prix d'acheminement et les frais accessoires.

La présente liste contient les principaux frais relatifs aux prestations liées directement à l'acheminement (partie A) ainsi que les principaux frais accessoires (partie B).

2 Partie A : Frais relatifs aux prestations liées directement à l'acheminement

Ces frais sont couverts par la mention « franco ».

Code UIC (documents papier)	Code UNECE (documents électroniques)	Désignation	Signification (voir page 34)	Particularité (voir page 35)
1	2	3	4	5
11	104063	Frais portuaires	X	
12	104071	Frais pour chargement/déchargement supplémentaires (y compris changement d'essieux)		
13	104102	Frais de passage par bac		
14	104109	Frais d'arrêt de wagons en cours de route	X	
21	108004	Frais d'acheminement par train spécial		
23	108006	Frais de transports exceptionnels		
24	110007	Frais frigorifiques		
26	104201	Frais de traversée par le tunnel sous la Manche		
27	104159	Autres frais	X	

3 Partie B : Frais accessoires

Code UIC (documents papier)	Code UNECE (documents électroniques)	Désignation	Signification (voir page 34)	Particularité (voir page 35)
1	2	3	4	5
		Section 1 – Frais de manutention des wagons		
35	216023	Frais d'embranchement particulier à la gare d'arrivée		
36	216024	Frais d'embranchement particulier à la gare de départ		
37	216031	Frais de manœuvre à la gare de départ	X	
38	216045	Frais de manœuvre à la gare d'arrivée ou dans une gare intermédiaire	X	
		Section 2		
		Réservé		
		Section 3 – Frais d'utilisation d'engins de transport		
50	401015	Frais de stationnement de wagons		
52	401017	Frais d'utilisation de remorque porte-wagon au départ		
53	401018	Frais d'utilisation de remorque porte-wagon à l'arrivée		

Code UIC (documents papier) 1	Code UNECE (documents électroniques) 2	Désignation 3	Signification (voir page 34) 4	Particularité (voir page 35) 5
		Section 4 – Droits, taxes et redevances		
62	502009	TVA relative aux frais perçus par l'EF utilisatrice dans les échanges entre Etats membres de l'Union européenne (UE)		X
		Section 5 – Autres frais		
70	600018	Frais de glaçage ou de reglaçage		
71	600926	Frais de nettoyage ou de désinfection		
77	609019	Frais pour lettre wagon incorrecte résultant du fait que l'expéditeur a inscrit des indications dans la lettre wagon qui sont irrégulières, inexactes, incomplètes ou portées ailleurs qu'à l'espace prévu (cf. article 8 § 1 CIM)		X
82	609128	Autres frais accessoires		
83	609129	Autres dépenses		
84	609130	Autres frais à percevoir du destinataire		X
85	609103	Sommes perçues par d'autres autorités administratives		
86	609109	Frais de transport antérieurs		X
		Section 6 – Codes collectifs		
02	200999	Tous les frais de manutention des wagons (section 1)		
04	400999	Tous les frais d'utilisation d'engins de transport (section 3)		
05	500999	Tous les droits, taxes et redevances (section 4)		
06	600999	Tous les autres frais (section 5)		

Signification de certaines désignations

Code UIC	Code UNECE	
11	104063	<i>Frais portuaires</i> Ces frais sont perçus dans certains ports maritimes pour compenser les diverses opérations particulières (autres que celles de manœuvre) devant être effectuées pour le transfert des wagons, des installations portuaires aux navires et vice versa.
14	104109	<i>Frais d'arrêt de wagons en cours de route</i> Ces frais sont destinés à compenser les prestations particulières de l'EF utilisatrice en fonction d'un arrêt en cours de route.
27	104159	<i>Autres frais</i> Ces frais sont perçus par certaines EF utilisatrices, comme par exemple pour la mise à disposition d'un wagon couvert ou d'un wagon de protection.
37	216031	<i>Frais de manœuvre à la gare de départ</i> Ces frais sont perçus lorsque des prestations spéciales de manœuvre sont nécessaires, par exemple en cas de mise à disposition, de transfert ou d'enlèvement d'un wagon à ou d'un endroit déterminé d'une gare ou d'un port.
38	216045	<i>Frais de manœuvre à la gare d'arrivée ou dans une gare intermédiaire</i> Même signification que sous code 37.

Particularités

Code UIC	Code UNECE	
62	502009	Sauf si les règles fiscales dispensent l'EF utilisatrice de la percevoir, la TVA relative aux frais perçus par l'EF utilisatrice dans les échanges entre Etats membres de l'Union européenne (UE) s'ajoute aux frais hors taxe facturés à chaque débiteur, conformément à la mention relative au paiement des frais auxquels elle se rapporte.
77	609019	Ces frais doivent être payés par l'expéditeur. La gare où surviennent de tels frais les porte sur le bulletin d'affranchissement (si un bulletin est joint à la lettre wagon) ou en fait reprise sur l'EF utilisatrice au départ.
84	609130	Ces frais ne peuvent pas être pris en charge par l'expéditeur.
86	609109	Les frais de transport antérieurs doivent être payés par le destinataire.



Lettre wagon CUV – Règles et recommandations

1 Formulaire

Les règles ci-après valent pour les formulaires de la lettre wagon CUV (modèle [annexe 4a](#)) et de la lettre de wagon CUV transport combiné (modèle [annexe 4b](#)).

Les formulaires se présentent sous forme de liasses de 5 feuillets numérotés :

Feuille		Destinataire du feuille
No	Désignation	
1	Original de la lettre wagon	Destinataire
2	Feuille de route	EF utilisatrice à destination
3	Bulletin d'arrivée/Douane	EF utilisatrice à destination
4	Duplicata de la lettre wagon	Expéditeur
5	Souche d'expédition	EF utilisatrice au départ

2 Recommandation pour le papier et la couleur

- **Papier :** autocopiant (par procédé chimique), blanc, écriture par décalque couleur noire
 1^{er} feuille = CB 56 gr.
 2^e - 4^e feuillets = CFB 53 gr.
 5^e feuille = CF 57 gr.

Pour les lettres wagon munies de papier carbone, des papiers d'une masse comprise entre 50 et 60 gm² doivent être utilisés.

- **Couleur :** Pantone 348U (vert)
- **Dimension :** 211x297 mm
(talon y compris: 211x320 mm)

Les dérogations suivantes aux modèles des lettres wagon sont admises :

- couleur d'impression : noir,
- contenu : aucune dérogation par rapport aux modèles,
- format et présentation : déroger aussi peu que possible aux modèles,
- papier : adapté aux appareils utilisés pour l'établissement des lettres wagon.

Cas particulier : Lorsque la lettre wagon CUV est établie au moyen d'une imprimante d'ordinateur, le verso est imprimé en cas de besoin, sur une feuille séparée au départ. Si le verso n'est pas imprimé et que des frais surviennent en cours de route, il y a lieu d'utiliser le verso des feuillets 1 à 3 d'une lettre wagon CUV en tant que feuilles supplémentaires et de les joindre à la lettre wagon d'origine.

3 Facturation séparée d'un parcours

La lettre wagon peut être imprimée avec un feuillet supplémentaire permettant la facturation séparée d'un parcours.

4 Feuilles supplémentaires pour le client

La lettre wagon peut être imprimée avec des feuillets supplémentaires pour les besoins de l'expéditeur et du destinataire.



Lettre wagon CUV - Modèle



30 Lettre de voiture CIM **Lettre wagon CUV**
Frachtbrief CIM **Wagenbrief CUV**

1 Expéditeur (nom, adresse) – Absender (Name, Anschrift) **2** **3**

Signature Unterschrift E-Mail
 N° TVA MWSt.-Nr. Tel.
 Fax

4 Destinaire (nom, adresse, pays) Empfänger (Name, Anschrift, Land) **5** **6**

N° TVA MWSt.-Nr. E-Mail
 Tel.
 Fax

7 Déclarations de l'expéditeur Erklärungen des Absenders **8** Référence expéditeur – Absender Referenz

10 Lieu de livraison Ablieferungsort **11** **12**

Gare – Bahnhof Pays – Land **13** Conditions commerciales – Kommerzielle Bedingungen **14**

15 Informations pour le destinataire – Vermerke für den Empfänger **16** Prise en charge Übernahme mois – jour – heure Monat – Tag – Stunde **17**

Lieu – Ort **18** Wagon N° – Wagen Nr. **19** Parcours – Strecke par – durch

20 Paiement des frais Zahlung der Kosten y compris – einschliesslich jusqu'à – bis

Franco de port Franko Fracht
 Incoterms

21 Désignation de la marchandise Bezeichnung des Gutes **22** Transport exceptionnel Aussergewöhnliche Sendung oui ja **23** RID oui ja **24** NHM Code **25** Masse

26 Déclaration de valeur Wert des Gutes Monnaie
27 Intérêt à la livraison Interesse an der Lieferung Währung
28 Remboursement Nachnahme Monnaie
48 Vérification Überprüfung par – durch

99 Indications douanières Zollamtliche Vermerke

70 Parcours – Strecke **71** **72** **73** **74** **75** **76** **77** **78** **79** Frais

49 Code d'affranchissement Frankaturcode **50** Itinéraires – Leitungswege

51 Opérations douanières – Zollbehandlung **52** Bulletin d'affranchissement Frankaturrechnung oui ja renvoyé zurückgesandt mois – jour Monat – Tag

53 Avis d'encaissement N° Nachnahmebegleitschein Nr. renvoyé zurückgesandt mois – jour Monat – Tag

54 Procès-verbal N° Tatbestandsaufnahme Nr. établi par erstellt durch mois – jour Monat – Tag

55 Prolongation du délai de livraison – Lieferfristverlängerung Code du – von au – bis lieu – Ort

56 Déclarations du transporteur – Erklärungen des Beförderers **57** Autres transporteurs – Andere Beförderer Nom, adresse – Name, Anschrift Parcours – Strecke Qualité Eigenschaft

58 a) Transporteur contractuel – Vertraglicher Beförderer Signature – Unterschrift **59** Date d'arrivée – Ankunftsdatum Arrivage N° – Empfangs-Nr.

60 Mise à disposition Bereitgestellt mois – jour – heure Monat – Tag – Stunde **61** Quittance du destinataire Empfangsbescheinigung

62 Identification de l'envoi Sendungs-Identifikation Pays – Land Gare – Bahnhof Entreprise Unternehmen Exp. N° Versand Nr.

29 Lieu et date d'établissement – Ort und Datum der Ausstellung

1 Original Date, signature – Datum, Unterschrift

Sections de taxation (suite) – Frachtberechnungsabschnitte (Fortsetzung)	Franco – Franko		Port dû – Überweisung	
	Monnaie d'encaissement Erhebungswährung	Monnaie du tarif Tarifwährung	Monnaie du tarif Tarifwährung	Monnaie d'encaissement Erhebungswährung

Remboursement (Report du recto) } 80
Nachnahme (Übertrag von Vorderseite) }

D	70 Parcours Strecke	71	72	73	74	75	76	77	78	79	A	
											Frais	79
E	70 Parcours Strecke	71	72	73	74	75	76	77	78	79	B	
											Gebühren	79
F	70 Parcours Strecke	71	72	73	74	75	76	77	78	79	C	
											Frais	79
G	70 Parcours Strecke	71	72	73	74	75	76	77	78	79	C	
											Frais	79

Report du recto – Übertrag von Vorderseite

	81	82	80
83 Cours	84	85	86 Cours
87	88	89	90
83 Cours	84	85	86 Cours
87	88	89	90
83 Cours	84	85	86 Cours
87	88	89	90
83 Cours	84	85	86 Cours
87	88	89	90
83 Cours	84	85	86 Cours
87	88	89	90
91	Report des feuilles supplémentaires Übertrag von Ergänzungsblättern		92
93	Montant général – Gesamtbetrag		94

30 Lettre de voiture CIM Frachtbrief CIM <input type="checkbox"/>	Lettre wagon CUV Wagenbrief CUV <input type="checkbox"/>	40	41	42	43
1	2	44	45	46	47

1 Expéditeur (nom, adresse) - Absender (Name, Anschrift) Signature Unterschrift N° TVA MWSt.-Nr.	2 3 E-Mail Tel. Fax	7 Déclarations de l'expéditeur Erklärungen des Absenders	8 Référence expéditeur - Absender Referenz
---	---	--	---

4 Destataire (nom, adresse, pays) Empfänger (Name, Anschrift, Land)	5 6 E-Mail Tel. Fax	9 Annexes - Beilagen	
---	---	-----------------------------	--

10 Lieu de livraison Ablieferungsort	11 12	16 Prise en charge Übernahme	17 mois - jour - heure Monat - Tag - Stunde
--	----------------------------	--	--

13 Conditions commerciales - Kommerzielle Bedingungen	14	18 Wagon N° - Wagen Nr.	19 Parcours - Strecke par - durch Facturation transit Transfakturerung
--	-----------	--------------------------------	--

15 Informations pour le destinataire - Vermerke für den Empfänger	20 Paiement des frais Zahlung der Kosten	y compris - einschliesslich jusqu'à - bis	
--	--	--	--

21 Désignation de la marchandise Bezeichnung des Gutes	22 Transport exceptionnel Aussergewöhnliche Sendung	oui ja <input type="checkbox"/>	23 RID	oui ja <input type="checkbox"/>	24 NHM Code	25 Masse	26 Déclaration de valeur Wert des Gutes
--	---	------------------------------------	---------------	------------------------------------	--------------------	-----------------	---

27 Intérêt à la livraison Interesse an der Lieferung	28 Remboursement Nachnahme	29 Indications douanières Zollamtliche Vermerke	Monnaie Währung
--	--------------------------------------	---	--------------------

29 Vérification Überprüfung	30	31	par - durch
---------------------------------------	-----------	-----------	-------------

A	70 Parcours Strecke	71	72	73	74	75	76	77	78	79 Frais		49 Code d'affranchissement Frankaturcode	
B	70 Parcours Strecke	71	72	73	74	75	76	77	78	79 Gebühren		50 Itinéraires - Leitungswege	
C	70 Parcours Strecke	71	72	73	74	75	76	77	78	79 Frais		51 Opérations douanières - Zollbehandlung	

52 Bulletin d'affranchissement Frankaturrechnung	oui ja <input type="checkbox"/>	renvoyé zurückgesandt	mois - jour Monat - Tag		53 Avis d'encaissement N° Nachnahmebegleitschein Nr.	renvoyé zurückgesandt	mois - jour Monat - Tag	
--	------------------------------------	--------------------------	----------------------------	--	--	--------------------------	----------------------------	--

54 Procès-verbal N° Tatbestandsaufnahme Nr.	établi par erstellt durch	mois - jour Monat - Tag		55 Prolongation du délai de livraison - Lieferfristverlängerung Code du - von au - bis lieu - Ort	
---	------------------------------	----------------------------	--	---	--

56 Déclarations du transporteur - Erklärungen des Beförderers	57 Autres transporteurs - Andere Beförderer Nom, adresse - Name, Anschrift	Parcours - Strecke	Qualité Eigenschaft
--	--	--------------------	------------------------

58 a) Transporteur contractuel - Vertraglicher Beförderer Signature - Unterschrift	59 Date d'arrivée - Ankunftsdatum Arrivage N° - Empfangs-Nr.	60 Mise à disposition Bereitgestellt	mois - jour - heure Monat - Tag - Stunde	62 Identification de l'envoi Sendungs-Identifikation	Pays - Land Gare - Bahnhof
--	--	--	---	--	-------------------------------

b) Procédure simplifiée de transit ferroviaire Vereinfachtes Eisenbahnversandverfahren	oui ja <input type="checkbox"/>	61 Quittance du destinataire Empfangsbescheinigung	Entreprise Unternehmen	Exp. N° Versand Nr.	29 Lieu et date d'établissement - Ort und Datum der Ausstellung
--	------------------------------------	--	---------------------------	------------------------	--

Sections de taxation (suite) – Frachtberechnungsabschnitte (Fortsetzung)

Monnaie d'encaissement Erhebungswährung	Franco – Franko		Port dû – Überweisung	
	Monnaie du tarif Tarifwährung	Monnaie du tarif Tarifwährung	Monnaie du tarif Tarifwährung	Monnaie d'encaissement Erhebungswährung

Remboursement (Report du recto)
Nachnahme (Übertrag von Vorderseite) } **80**

86 Cours

90

Report du recto – Übertrag von Vorderseite

A	79	Frais			
B	79	Gebühren			
C	79	Frais			

D	70					71	72	79	Gebühren
	75					73	74		
Parcours Strecke									
E	70					71	72	79	Frais
75					73	74			
Parcours Strecke									
F	70					71	72	79	Gebühren
75					73	74			
Parcours Strecke									
G	70					71	72	79	Frais
75					73	74			
Parcours Strecke									

	81	82	
83 Kurs	84	85	86 Kurs
87	88	89	90
	◀ 81	82	▶
83 Cours	84	85	86 Cours
87	88	89	90
	◀ 81	82	▶
83 Kurs	84	85	86 Kurs
87	88	89	90
	◀ 81	82	▶
83 Cours	84	85	86 Cours
87	88	89	90
	◀ 81	82	▶
83 Kurs	84	85	86 Kurs
87	88	89	90
	◀ 81	82	▶
91	Report des feuilles supplémentaires Übertrag von Ergänzungsblättern		92
93	Montant général – Gesamtbetrag		94

30 Lettre de voiture CIM Frachtbrief CIM <input type="checkbox"/>	Lettre wagon CUV Wagenbrief CUV <input type="checkbox"/>	40	41	42	43
1	2	44	45	46	47

<p>1 Expéditeur (nom, adresse) - Absender (Name, Anschrift)</p> <p>Signature Unterschrift</p> <p>N° TVA MWSt.-Nr.</p>	<p>2</p> <p>3</p> <p>E-Mail</p> <p>Tel.</p> <p>Fax</p>	<p>7 Déclarations de l'expéditeur Erklärungen des Absenders</p>	<p>8 Référence expéditeur - Absender Referenz</p>
<p>4 Destinaire (nom, adresse, pays) Empfänger (Name, Anschrift, Land)</p> <p>N° TVA MWSt.-Nr.</p>	<p>5</p> <p>6</p> <p>E-Mail</p> <p>Tel.</p> <p>Fax</p>	<p>9 Annexes - Beilagen</p>	

<p>10 Lieu de livraison Ablieferungsort</p> <p>11</p>	<p>12</p>	<p>16 Prise en charge Übernahme</p> <p>mois - jour - heure Monat - Tag - Stunde</p> <p>17</p>	
<p>Gare - Bahnhof</p> <p>Pays - Land</p>		<p>Lieu - Ort</p>	

<p>13 Conditions commerciales - Kommerzielle Bedingungen</p> <p>14</p>	<p>18 Wagon N° - Wagen Nr.</p>	<p>19 Parcours - Strecke</p> <p>par - durch</p> <p style="font-size: small;">Facturation transit Transitfakturierung</p>	
<p>15 Informations pour le destinataire - Vermerke für den Empfänger</p>		<p>20 Paiement des frais Zahlung der Kosten</p> <p>y compris - einschliesslich</p> <p>jusqu'à - bis</p> <p><input type="checkbox"/> Franco de port Franko Fracht</p> <p><input type="checkbox"/> Incoterms</p>	

<p>21 Désignation de la marchandise Bezeichnung des Gutes</p>	<p>22 Transport exceptionnel Aussergewöhnliche Sendung</p> <p>oui ja <input type="checkbox"/></p>	<p>23 RID</p> <p>oui ja <input type="checkbox"/></p>	<p>24 NHM Code</p>	<p>25 Masse</p>	<p>26 Déclaration de valeur Wert des Gutes</p> <p>Monnaie</p>
--	--	---	---------------------------	------------------------	--

<p>27 Intérêt à la livraison Interesse an der Lieferung</p> <p>Währung</p>	<p>28 Remboursement Nachnahme</p> <p>Monnaie</p>	<p>99 Indications douanières Zollamtliche Vermerke</p>	<p>48 Vérification Überprüfung</p> <p>par - durch</p>
---	---	---	--

A	70	71	72	73	74	75	76	77	78	79	
	Parcours Strecke									Frais	<p>49 Code d'affranchissement Frankaturcode</p> <p>50 Itinéraires - Leitungswege</p>
	75	76	77	78	79						<p>51 Opérations douanières - Zollbehandlung</p>

B	70	71	72	73	74	75	76	77	78	79	
	Parcours Strecke									Gebühren	<p>52 Bulletin d'affranchissement Frankaturrechnung</p> <p>renvoyé zurückgesandt</p> <p>mois - jour Monat - Tag</p>
	75	76	77	78	79						<p>53 Avis d'encaissement N° Nachnahmebegleitschein Nr.</p> <p>renvoyé zurückgesandt</p> <p>mois - jour Monat - Tag</p>

C	70	71	72	73	74	75	76	77	78	79	
	Parcours Strecke									Frais	<p>54 Procès-verbal N° Tatbestandsaufnahme Nr.</p> <p>établi par erstellt durch</p> <p>mois - jour Monat - Tag</p>
	75	76	77	78	79						<p>55 Prolongation du délai de livraison - Lieferfristverlängerung</p> <p>Code du - von</p> <p>au - bis</p> <p>lieu - Ort</p>

<p>56 Déclarations du transporteur - Erklärungen des Beförderers</p>	<p>57 Autres transporteurs - Andere Beförderer</p> <p>Nom, adresse - Name, Anschrift</p> <p>Parcours - Strecke</p>	<p>58 a) Transporteur contractuel - Vertraglicher Beförderer</p> <p>Signature - Unterschrift</p>	<p>59 Date d'arrivée - Ankunftsdatum</p> <p>Arrivée N° - Empfangs-Nr.</p>
---	---	---	--

<p>58 b) Procédure simplifiée de transit ferroviaire Vereinfachtes Eisenbahnversandverfahren</p> <p>oui ja <input type="checkbox"/></p> <p>Code principal obligé Code Hauptverpflichteter</p>	<p>60 Mise à disposition Bereitgestellt</p> <p>mois - jour - heure Monat - Tag - Stunde</p>	<p>61 Quittance du destinataire Empfangsbescheinigung</p>	<p>62 Identification de l'envoi Sendungs-Identifikation</p> <p>Pays - Land</p> <p>Gare - Bahnhof</p> <p>Entreprise Unternehmen</p> <p>Exp. N° Versand Nr.</p>
--	--	--	--

<p>59 Date d'arrivée - Ankunftsdatum</p> <p>Arrivée N° - Empfangs-Nr.</p> <p>Bulletin d'arrivée/Douane Empfangsschein/Zoll</p>	<p>60 Mise à disposition Bereitgestellt</p> <p>mois - jour - heure Monat - Tag - Stunde</p>	<p>61 Quittance du destinataire Empfangsbescheinigung</p>	<p>62 Identification de l'envoi Sendungs-Identifikation</p> <p>Pays - Land</p> <p>Gare - Bahnhof</p> <p>Entreprise Unternehmen</p> <p>Exp. N° Versand Nr.</p>
3			
Date, signature - Datum, Unterschrift			

30 Lettre de voiture CIM **Lettre wagon CUV**
Frachtbrief CIM **Wagenbrief CUV**

1 Expéditeur (nom, adresse) - Absender (Name, Anschrift) **2** **3**

Signature Unterschrift E-Mail
 N° TVA MWSt.-Nr. Tel.
 Fax

4 Destinaire (nom, adresse, pays) Empfänger (Name, Anschrift, Land) **5** **6**

N° TVA MWSt.-Nr. E-Mail
 Tel.
 Fax

10 Lieu de livraison Ablieferungsort **11** **12**

Gare - Bahnhof Pays - Land

13 Conditions commerciales - Kommerzielle Bedingungen **14**

15 Informations pour le destinataire - Vermerke für den Empfänger

16 Prise en charge Übernahme mois - jour - heure Monat - Tag - Stunde **17**

Lieu - Ort

18 Wagon N° - Wagen Nr. **19** Parcours - Strecke par - durch

20 Paiement des frais Zahlung der Kosten y compris - einschliesslich jusqu'à - bis

Franco de port Franko Fracht
 Incoterms

21 Désignation de la marchandise Bezeichnung des Gutes **22** Transport exceptionnel Aussergewöhnliche Sendung oui ja

23 RID oui ja **24** NHM Code **25** Masse

26 Déclaration de valeur Wert des Gutes Monnaie

27 Intérêt à la livraison Interesse an der Lieferung Währung

28 Remboursement Nachnahme Monnaie

29 Lieu et date d'établissement - Ort und Datum der Ausstellung

99 Indications douanières Zollamtliche Vermerke

70 Parcours - Strecke **71** **72** **73** **74** **75** **76** **77** **78** **79** Frais

70 Parcours - Strecke **71** **72** **73** **74** **75** **76** **77** **78** **79** Frais

70 Parcours - Strecke **71** **72** **73** **74** **75** **76** **77** **78** **79** Frais

56 Déclarations du transporteur - Erklärungen des Beförderers **57** Autres transporteurs - Andere Beförderer

Nom, adresse - Name, Anschrift Parcours - Strecke Qualité Eigenschaft

58 a) Transporteur contractuel - Vertraglicher Beförderer **59** Date d'arrivée - Ankunftsdatum

Signature - Unterschrift Arrivage N° - Empfangs-Nr.

60 Mise à disposition Bereitgestellt mois - jour - heure Monat - Tag - Stunde **61** Quittance du destinataire Empfangsbescheinigung

62 Identification de l'envoi Sendungs-Identifikation Pays - Land Gare - Bahnhof

Entreprise Unternehmen Exp. N° Versand Nr.

58 b) Procédure simplifiée de transit ferroviaire Vereinfachtes Eisenbahnversandverfahren oui ja

Code principal obligé Code Hauptverpflichteter

4 Duplicata Doppel

Date, signature - Datum, Unterschrift

Sections de taxation (suite) – Frachtberechnungsabschnitte (Fortsetzung)

Franco – Franko		Port dû – Überweisung	
Monnaie d'encaissement Erhebungswährung	Monnaie du tarif Tarifwährung	Monnaie du tarif Tarifwährung	Monnaie d'encaissement Erhebungswährung

Remboursement (Report du recto) }
Nachnahme (Übertrag von Vorderseite) }

80

86 Cours

90

	Report du recto – Übertrag von Vorderseite			
	70	71	72	73
D	Parcours Strecke			
	75	76	77	78
E	Parcours Strecke			
	75	76	77	78
F	Parcours Strecke			
	75	76	77	78
G	Parcours Strecke			
	75	76	77	78

	Report du recto – Übertrag von Vorderseite	
	79	80
A	Frais	
B	Gebühren	
C	Frais	

	81	82	
83	Kurs	84	85
86		88	89
	81	82	
83	Cours	84	85
86		88	89
	81	82	
83	Kurs	84	85
86		88	89
	81	82	
83	Cours	84	85
86		88	89
	81	82	
83	Kurs	84	85
86		88	89
	81	82	
83	Kurs	84	85
86		88	89
91		Report des feuilles supplémentaires Übertrag von Ergänzungsblättern	
92			
93		Montant général – Gesamtbetrag	
94			



Lettre wagon CUV transport combiné - Modèle

Pour le remplissage, l'impression et la transmission électroniques de la lettre wagon, un formulaire est téléchargeable sur www.cit-rail.org.



A remplir par l'entreprise de transport combiné ou le client/remettant
Durch das Unternehmen des Kombinierten Verkehrs oder den Kunden/Auflieferer auszufüllen

X Désigner par une croix ce qui convient – Zutreffendes ankreuzen
(Cases – Felder 20, 22, 23, 30, 52, 58)

Point – Punkt 6, 7, 8

30 Lettre de voiture CIM transport combiné Frachtbrief CIM Kombiniertes Verkehr <input type="checkbox"/>	Lettre wagon CUV transport combiné Wagenbrief CUV Kombiniertes Verkehr <input type="checkbox"/>	40	41	42	43
		44	45	46	47

<p>1 Expéditeur (nom, adresse) – Absender (Name, Anschrift)</p> <p>Signature Unterschrift</p> <p>N° TVA MWSt.-Nr.</p>	<p>2</p> <p>3</p> <p>E-Mail</p> <p>Tel.</p> <p>Fax</p> <p>5</p> <p>6</p> <p>E-Mail</p> <p>Tel.</p> <p>Fax</p>	<p>7 Déclarations de l'expéditeur Erklärungen des Absenders</p> <p>8 Référence expéditeur – Absender Referenz</p>
--	---	---

<p>10 Lieu de livraison Ablieferungsort</p> <p>11</p> <p>12</p>	<p>16 Prise en charge Übernahme</p> <p>mois – jour – heure Monat – Tag – Stunde</p> <p>17</p> <p>Lieu – Ort</p>	<p>18 Wagon N° – Wagen Nr.</p> <p>19 Parcours – Strecke</p> <p>par – durch</p> <p style="font-size: small;">Facturation transit Transitfakturation</p>
--	---	--

<p>13 Conditions commerciales – Kommerzielle Bedingungen</p> <p>14</p>	<p>20 Paiement des frais Zahlung der Kosten</p> <p>y compris – einschliesslich</p> <p>jusqu'à – bis</p> <p><input type="checkbox"/> Franco de port Franko Fracht</p> <p><input type="checkbox"/> Incoterms</p>	<p>15 Informations pour le destinataire – Vermerke für den Empfänger</p>
--	---	---

<p>21 N° UTI/Type UTI/Longueur UTI/Masse nette/Tare UTI/Désignation de la marchandise UTI-Nr./UTI-Typ/Länge UTI/Nettomasse/Tara UTI/Bezeichnung des Gutes</p> <p>UTI 1 Scellés N° – Verschlüsse Nr.</p>	<p>22 Transport exceptionnel Aussergewöhnliche Sendung</p> <p>oui ja <input type="checkbox"/></p> <p>23 RID oui ja <input type="checkbox"/></p>	<p>24 NHM Code UTI 1</p> <p>NHM Code UTI 2</p> <p>25 Masse brute UTI 1</p> <p>Bruttomasse UTI 2</p> <p>Total</p>
--	---	--

<p>26 Déclaration de valeur Wert des Gutes</p> <p>Monnaie</p>	<p>27 Intérêt à la livraison Interesse an der Lieferung</p> <p>Währung</p>	<p>28 Remboursement Nachnahme</p> <p>Monnaie</p>
--	---	---

<p>29 N° UTI/Type UTI/Longueur UTI/Masse nette/Tare UTI/Désignation de la marchandise UTI-Nr./UTI-Typ/Länge UTI/Nettomasse/Tara UTI/Bezeichnung des Gutes</p> <p>UTI 2 Scellés N° – Verschlüsse Nr.</p>	<p>99 Indications douanières Zollamtliche Vermerke</p>	<p>48 Vérification Überprüfung</p> <p>par – durch</p>
--	---	--

<p>70 Parcours Strecke</p> <p>71</p> <p>72</p> <p>73</p> <p>74</p> <p>75</p> <p>76</p> <p>77</p> <p>78</p>	<p>79 Frais Gebühren</p>	<p>49 Code d'affran- chissement Frankaturcode</p> <p>50 Itinéraires – Leitungswege</p>
---	-------------------------------------	--

<p>70 Parcours Strecke</p> <p>71</p> <p>72</p> <p>73</p> <p>74</p> <p>75</p> <p>76</p> <p>77</p> <p>78</p>	<p>79 Frais Gebühren</p>	<p>51 Opérations douanières – Zollbehandlung</p> <p>52 Bulletin d'affran- chissement Frankaturrechnung</p> <p>renvoyé zurückgesandt</p> <p>mois – jour Monat – Tag</p>
---	-------------------------------------	--

<p>70 Parcours Strecke</p> <p>71</p> <p>72</p> <p>73</p> <p>74</p> <p>75</p> <p>76</p> <p>77</p> <p>78</p>	<p>79 Frais Gebühren</p>	<p>53 Avis d'encaissement N° Nachnahmebegleitschein Nr.</p> <p>renvoyé zurückgesandt</p> <p>mois – jour Monat – Tag</p> <p>54 Procès-verbal N° Tatbestandsaufnahme Nr.</p> <p>établi par erstellt durch</p> <p>mois – jour Monat – Tag</p>
---	-------------------------------------	--

<p>70 Parcours Strecke</p> <p>71</p> <p>72</p> <p>73</p> <p>74</p> <p>75</p> <p>76</p> <p>77</p> <p>78</p>	<p>79 Frais Gebühren</p>	<p>55 Prolongation du délai de livraison – Lieferfristverlängerung</p> <p>Code du – von</p> <p>au – bis</p> <p>lieu – Ort</p>
---	-------------------------------------	--

<p>56 Déclarations du transporteur – Erklärungen des Beförderers</p>	<p>57 Autres transporteurs – Andere Beförderer</p> <p>Nom, adresse – Name, Anschrift</p> <p>Parcours – Strecke</p> <p>Qualité Eigenschaft</p>	<p>58 a) Transporteur contractuel – Vertraglicher Beförderer</p> <p>Signature – Unterschrift</p> <p>b) Procédure simplifiée de transit ferroviaire Vereinfachtes Eisenbahnversandverfahren</p> <p>oui ja <input type="checkbox"/></p> <p>Code principal obligé Code Hauptverpflichteter</p>
---	--	--

<p>59 Date d'arrivée – Ankunftsdatum</p> <p>Arrivée N° – Empfangs-Nr.</p>	<p>60 Mise à disposition Bereitgestellt</p> <p>mois – jour – heure Monat – Tag – Stunde</p> <p>61 Quittance du destinataire Empfangsbescheinigung</p>	<p>62 Identification de l'envoi Sendungs- Identifikation</p> <p>Pays – Land</p> <p>Gare – Bahnhof</p> <p>Entreprise Unternehmen</p> <p>Exp. N° Versand Nr.</p>
--	---	---

<p>1</p> <p>Date, signature – Datum, Unterschrift</p>	<p>29 Lieu et date d'établissement – Ort und Datum der Ausstellung</p>
--	---

A remplir par l'entreprise de transport combiné ou le client/remettant
Durch das Unternehmen des Kombinierten Verkehrs oder den Kunden/Auflieferer auszufüllen

X Désigner par une croix ce qui convient – Zutreffendes ankreuzen
(Cases – Felder 20, 22, 23, 30, 52, 58)

Point – Punkt 6, 7, 8

30 Lettre de voiture CIM transport combiné Frachtbrief CIM Kombiniertes Verkehr	Lettre wagon CUV transport combiné Wagenbrief CUV Kombiniertes Verkehr	40	41	42	43
1	2	44	45	46	47

1 Expéditeur (nom, adresse) – Absender (Name, Anschrift) Signature Unterschrift N° TVA MWSt.-Nr.	2 3 E-Mail Tel. Fax 5 6 E-Mail Tel. Fax	7 Déclarations de l'expéditeur Erklärungen des Absenders 8 Référence expéditeur – Absender Referenz
---	--	---

10 Lieu de livraison Ablieferungsort 11 Gare – Bahnhof Pays – Land	12 13 Conditions commerciales – Kommerzielle Bedingungen 14	16 Prise en charge Übernahme mois – jour – heure Monat – Tag – Stunde 17 Lieu – Ort
--	--	--

15 Informations pour le destinataire – Vermerke für den Empfänger 21 N° UTI/Type UTI/Longueur UTI/Masse nette/Tare UTI/Désignation de la marchandise UTI-Nr./UTI-Typ/Länge UTI/Nettomasse/Tara UTI/Bezeichnung des Gutes	22 Transport exceptionnel Aussergewöhnliche Sendung oui ja <input type="checkbox"/>	23 RID oui ja <input type="checkbox"/>
---	--	---

18 Wagon N° – Wagen Nr. 19 Parcours – Strecke par – durch Facturation transit Transitfakturation	20 Paiement des frais Zahlung der Kosten y compris – einschliesslich jusqu'à – bis <input type="checkbox"/> Franco de port Franko Fracht <input type="checkbox"/> Incoterms	24 NHM Code UTI 1 NHM Code UTI 2 25 Masse brute UTI 1 Bruttomasse UTI 2 Total
--	--	---

26 Déclaration de valeur Wert des Gutes Monnaie 27 Intérêt à la livraison Interesse an der Lieferung Währung	28 Remboursement Nachnahme Monnaie	48 Vérification Überprüfung par – durch
---	---	--

UTI 1 Scellés N° – Verschlüsse Nr. Référence – Referenz	99 Indications douanières Zollamtliche Vermerke	49 Code d'affran- chissement Frankaturcode 50 Itinéraires – Leitungswege
---	---	---

UTI 2 Scellés N° – Verschlüsse Nr. Référence – Referenz	51 Opérations douanières – Zollbehandlung 52 Bulletin d'affran- chissement Frankaturrechnung renvoyé zurückgesandt mois – jour Monat – Tag <input type="checkbox"/> oui ja	53 Avis d'encaissement N° Nachnahmebegleitschein Nr. renvoyé zurückgesandt mois – jour Monat – Tag
---	--	--

54 Procès-verbal N° Tatbestandsaufnahme Nr. établi par erstellt durch mois – jour Monat – Tag	55 Prolongation du délai de livraison – Lieferfristverlängerung Code du – von au – bis lieu – Ort	56 Déclarations du transporteur – Erklärungen des Beförderers 57 Autres transporteurs – Andere Beförderer Nom, adresse – Name, Anschrift Parcours – Strecke Qualité Eigenschaft
---	---	--

58 a) Transporteur contractuel – Vertraglicher Beförderer Signature – Unterschrift b) Procédure simplifiée de transit ferroviaire Vereinfachtes Eisenbahnversandverfahren oui ja <input type="checkbox"/> Code principal obligé Code Hauptverpflichteter	59 Date d'arrivée – Ankunftsdatum Arrivage N° – Empfangs-Nr. Feuille de route Frachtkarte	60 Mise à disposition Bereitgestellt mois – jour – heure Monat – Tag – Stunde 61 Quittance du destinataire Empfangsbescheinigung 62 Identification de l'envoi Sendungs- Identifikation Pays – Land Gare – Bahnhof Entreprise Unternehmen Exp. N° Versand Nr.
---	---	---

70 Parcours Strecke 71 72 73 74 75 76 77 78 79 Frais Gebühren	59 Date d'arrivée – Ankunftsdatum Arrivage N° – Empfangs-Nr. Feuille de route Frachtkarte	60 Mise à disposition Bereitgestellt mois – jour – heure Monat – Tag – Stunde 61 Quittance du destinataire Empfangsbescheinigung 62 Identification de l'envoi Sendungs- Identifikation Pays – Land Gare – Bahnhof Entreprise Unternehmen Exp. N° Versand Nr.
--	---	---

70 Parcours Strecke 71 72 73 74 75 76 77 78 79 Frais Gebühren	59 Date d'arrivée – Ankunftsdatum Arrivage N° – Empfangs-Nr. Feuille de route Frachtkarte	60 Mise à disposition Bereitgestellt mois – jour – heure Monat – Tag – Stunde 61 Quittance du destinataire Empfangsbescheinigung 62 Identification de l'envoi Sendungs- Identifikation Pays – Land Gare – Bahnhof Entreprise Unternehmen Exp. N° Versand Nr.
--	---	---

70 Parcours Strecke 71 72 73 74 75 76 77 78 79 Frais Gebühren	59 Date d'arrivée – Ankunftsdatum Arrivage N° – Empfangs-Nr. Feuille de route Frachtkarte	60 Mise à disposition Bereitgestellt mois – jour – heure Monat – Tag – Stunde 61 Quittance du destinataire Empfangsbescheinigung 62 Identification de l'envoi Sendungs- Identifikation Pays – Land Gare – Bahnhof Entreprise Unternehmen Exp. N° Versand Nr.
--	---	---

70 Parcours Strecke 71 72 73 74 75 76 77 78 79 Frais Gebühren	59 Date d'arrivée – Ankunftsdatum Arrivage N° – Empfangs-Nr. Feuille de route Frachtkarte	60 Mise à disposition Bereitgestellt mois – jour – heure Monat – Tag – Stunde 61 Quittance du destinataire Empfangsbescheinigung 62 Identification de l'envoi Sendungs- Identifikation Pays – Land Gare – Bahnhof Entreprise Unternehmen Exp. N° Versand Nr.
--	---	---

70 Parcours Strecke 71 72 73 74 75 76 77 78 79 Frais Gebühren	59 Date d'arrivée – Ankunftsdatum Arrivage N° – Empfangs-Nr. Feuille de route Frachtkarte	60 Mise à disposition Bereitgestellt mois – jour – heure Monat – Tag – Stunde 61 Quittance du destinataire Empfangsbescheinigung 62 Identification de l'envoi Sendungs- Identifikation Pays – Land Gare – Bahnhof Entreprise Unternehmen Exp. N° Versand Nr.
--	---	---

70 Parcours Strecke 71 72 73 74 75 76 77 78 79 Frais Gebühren	59 Date d'arrivée – Ankunftsdatum Arrivage N° – Empfangs-Nr. Feuille de route Frachtkarte	60 Mise à disposition Bereitgestellt mois – jour – heure Monat – Tag – Stunde 61 Quittance du destinataire Empfangsbescheinigung 62 Identification de l'envoi Sendungs- Identifikation Pays – Land Gare – Bahnhof Entreprise Unternehmen Exp. N° Versand Nr.
--	---	---

A remplir par l'entreprise de transport combiné ou le client/remettant
Durch das Unternehmen des Kombinierten Verkehrs oder den Kunden/Auflieferer auszufüllen

X Désigner par une croix ce qui convient – Zutreffendes ankreuzen
(Cases – Felder 20, 22, 23, 30, 52, 58)

Point – Punkt 6, 7, 8

<p>30 Lettre de voiture CIM transport combiné Frachtbrief CIM Kombiniertes Verkehr <input type="checkbox"/></p> <p>1 Expéditeur (nom, adresse) – Absender (Name, Anschrift)</p> <p>Signature Unterschrift</p> <p>N° TVA MWSt.-Nr.</p> <p>4 Destinaire (nom, adresse, pays) Empfänger (Name, Anschrift, Land)</p> <p>N° TVA MWSt.-Nr.</p>		<p>2</p> <p>3</p> <p>E-Mail</p> <p>Tel.</p> <p>Fax</p> <p>5</p> <p>6</p> <p>E-Mail</p> <p>Tel.</p> <p>Fax</p>		<p>40</p> <p>44</p> <p>41</p> <p>45</p> <p>42</p> <p>46</p> <p>43</p> <p>47</p>	
<p>10 Lieu de livraison Ablieferungsort</p> <p>11</p> <p>12</p> <p>Gare – Bahnhof</p> <p>Pays – Land</p> <p>13 Conditions commerciales – Kommerzielle Bedingungen</p> <p>14</p> <p>15 Informations pour le destinataire – Vermerke für den Empfänger</p>		<p>7 Déclarations de l'expéditeur Erklärungen des Absenders</p> <p>8 Référence expéditeur – Absender Referenz</p> <p>9 Annexes – Beilagen</p> <p>16 Prise en charge Übernahme</p> <p>mois – jour – heure Monat – Tag – Stunde</p> <p>17</p> <p>Lieu – Ort</p> <p>18 Wagon N° – Wagen Nr.</p> <p>19 Parcours – Strecke</p> <p>par – durch</p> <p>Facturation transit Transitfakturation</p> <p>20 Paiement des frais Zahlung der Kosten</p> <p>y compris – einschliesslich</p> <p>jusqu'à – bis</p> <p><input type="checkbox"/> Franco de port Franko Fracht</p> <p><input type="checkbox"/> Incoterms</p>			
<p>21 N° UTI/Type UTI/Longueur UTI/Masse nette/Tare UTI/Désignation de la marchandise UTI-Nr./UTI-Typ/Länge UTI/Nettomasse/Tara UTI/Bezeichnung des Gutes</p> <p>UTI 1</p> <p>Scellés N° – Verschlüsse Nr.</p> <p>Référence – Referenz</p> <p>N° UTI/Type UTI/Longueur UTI/Masse nette/Tare UTI/Désignation de la marchandise UTI-Nr./UTI-Typ/Länge UTI/Nettomasse/Tara UTI/Bezeichnung des Gutes</p> <p>UTI 2</p> <p>Scellés N° – Verschlüsse Nr.</p> <p>Référence – Referenz</p>		<p>22 Transport exceptionnel Aussergewöhnliche Sendung</p> <p>oui ja <input type="checkbox"/></p> <p>23 RID</p> <p>oui ja <input type="checkbox"/></p> <p>24 NHM Code UTI 1</p> <p>NHM Code UTI 2</p> <p>25 Masse brute UTI 1</p> <p>Bruttomasse UTI 2</p> <p>Total</p> <p>26 Déclaration de valeur Wert des Gutes</p> <p>Monnaie</p> <p>27 Intérêt à la livraison Interesse an der Lieferung</p> <p>Währung</p> <p>28 Remboursement Nachnahme</p> <p>Monnaie</p> <p>99 Indications douanières Zollamtliche Vermerke</p> <p>48 Vérification Überprüfung</p>			
<p>70 Parcours Strecke</p> <p>71</p> <p>72</p> <p>73</p> <p>74</p> <p>75</p> <p>76</p> <p>77</p> <p>78</p> <p>79 Frais Gebühren</p>		<p>49 Code d'affranchissement Frankaturcode</p> <p>50 Itinéraires – Leitungswege</p> <p>51 Opérations douanières – Zollbehandlung</p> <p>52 Bulletin d'affranchissement Frankaturrechnung</p> <p>renvoyé zurückgesandt</p> <p>mois – jour Monat – Tag</p> <p>53 Avis d'encaissement N° Nachnahmebegleitschein Nr.</p> <p>renvoyé zurückgesandt</p> <p>mois – jour Monat – Tag</p> <p>54 Procès-verbal N° Tatbestandsaufnahme Nr.</p> <p>établi par erstellt durch</p> <p>mois – jour Monat – Tag</p> <p>55 Prolongation du délai de livraison – Lieferfristverlängerung</p> <p>Code du – von</p> <p>au – bis</p> <p>lieu – Ort</p>			
<p>56 Déclarations du transporteur – Erklärungen des Beförderers</p> <p>57 Autres transporteurs – Andere Beförderer</p> <p>Nom, adresse – Name, Anschrift</p> <p>Parcours – Strecke</p> <p>Qualité Eigenschaft</p>		<p>58 a) Transporteur contractuel – Vertraglicher Beförderer</p> <p>Signature – Unterschrift</p> <p>b) Procédure simplifiée de transit ferroviaire Vereinfachtes Eisenbahnversandverfahren</p> <p>oui ja <input type="checkbox"/></p> <p>Code principal obligé Code Hauptverpflichteter</p> <p>59 Date d'arrivée – Ankunftsdatum</p> <p>Arrivée N° – Empfangs-Nr.</p> <p>Bulletin d'arrivée/Douane Empfangsschein/Zoll</p> <p>3</p> <p>Date, signature – Datum, Unterschrift</p>			
<p>60 Mise à disposition Bereitgestellt</p> <p>mois – jour – heure Monat – Tag – Stunde</p> <p>61 Quittance du destinataire Empfangsbescheinigung</p> <p>62 Identification de l'envoi Sendungs-Identifikation</p> <p>Pays – Land</p> <p>Gare – Bahnhof</p> <p>Entreprise Unternehmen</p> <p>Exp. N° Versand Nr.</p>		<p>29 Lieu et date d'établissement – Ort und Datum der Ausstellung</p>			

Sections de taxation (suite) – Frachtberechnungsabschnitte (Fortsetzung)

Franco – Franko		Port dû – Überweisung	
Monnaie d'encaissement Erhebungswährung	Monnaie du tarif Tarifwährung	Monnaie du tarif Tarifwährung	Monnaie d'encaissement Erhebungswährung

Remboursement (Report du recto)
Nachnahme (Übertrag von Vorderseite) } **80**

86 Cours

90

Report du recto – Übertrag von Vorderseite

A		B		C	
Frais	Gebühren	Frais	Gebühren	Frais	Gebühren
79	79	79	79	79	79
.....
.....
.....

D	70				71	72	79
	75	76	77	78			
E	70				71	72	79
	75	76	77	78			
F	70				71	72	79
	75	76	77	78			
G	70				71	72	79
	75	76	77	78			

	81	82	
83 Kurs	84	85	86 Kurs
87	88	89	90
	81	82	
83 Cours	84	85	86 Cours
87	88	89	90
	81	82	
83 Kurs	84	85	86 Kurs
87	88	89	90
	81	82	
83 Cours	84	85	86 Cours
87	88	89	90
	81	82	
83 Kurs	84	85	86 Kurs
87	88	89	90
91	Report des feuilles supplémentaires Übertrag von Ergänzungsblättern		92
93	Montant général – Gesamtbetrag		94

A remplir par l'entreprise de transport combiné ou le client/remettant
Durch das Unternehmen des Kombinierten Verkehrs oder den Kunden/Auflieferer auszufüllen

X Désigner par une croix ce qui convient – Zutreffendes ankreuzen
(Cases – Felder 20, 22, 23, 30, 52, 58)

Point – Punkt 6, 7, 8

<p>30 Lettre de voiture CIM transport combiné Frachtbrief CIM Kombiniertes Verkehr <input type="checkbox"/></p> <p>1 Expéditeur (nom, adresse) – Absender (Name, Anschrift)</p> <p>Signature Unterschrift</p> <p>N° TVA MWSt.-Nr.</p> <p>4 Destinaire (nom, adresse, pays) Empfänger (Name, Anschrift, Land)</p> <p>N° TVA MWSt.-Nr.</p> <p>10 Lieu de livraison Ablieferungsort</p> <p>Gare – Bahnhof</p> <p>13 Conditions commerciales – Kommerzielle Bedingungen</p> <p>15 Informations pour le destinataire – Vermerke für den Empfänger</p> <p>21 N° UTI/Type UTI/Longueur UTI/Masse nette/Tare UTI/Désignation de la marchandise UTI-Nr./UTI-Typ/Länge UTI/Nettomasse/Tara UTI/Bezeichnung des Gutes</p> <p>UTI 1 Scellés N° – Verschlüsse Nr.</p> <p>N° UTI/Type UTI/Longueur UTI/Masse nette/Tare UTI/Désignation de la marchandise UTI-Nr./UTI-Typ/Länge UTI/Nettomasse/Tara UTI/Bezeichnung des Gutes</p> <p>UTI 2 Scellés N° – Verschlüsse Nr.</p>		<p>2</p> <p>3</p> <p>E-Mail</p> <p>Tel.</p> <p>Fax</p> <p>5</p> <p>6</p> <p>E-Mail</p> <p>Tel.</p> <p>Fax</p> <p>12</p> <p>14</p> <p>Pays – Land</p> <p>22 Transport exceptionnel Aussergewöhnliche Sendung <input type="checkbox"/> oui ja</p> <p>23 RID <input type="checkbox"/> oui ja</p> <p>24 NHM Code UTI 1</p> <p>NHM Code UTI 2</p> <p>25 Masse brute UTI 1</p> <p>Bruttomasse UTI 2</p> <p>Total</p> <p>26 Déclaration de valeur Wert des Gutes</p> <p>Monnaie</p> <p>27 Intérêt à la livraison Interesse an der Lieferung</p> <p>Währung</p> <p>28 Remboursement Nachnahme</p> <p>Monnaie</p> <p>48 Vérification Überprüfung</p>		<p>40</p> <p>41</p> <p>42</p> <p>43</p> <p>44</p> <p>45</p> <p>46</p> <p>47</p> <p>7 Déclarations de l'expéditeur Erklärungen des Absenders</p> <p>8 Référence expéditeur – Absender Referenz</p> <p>9 Annexes – Beilagen</p> <p>16 Prise en charge Übernahme</p> <p>mois – jour – heure Monat – Tag – Stunde</p> <p>Lieu – Ort</p> <p>18 Wagon N° – Wagen Nr.</p> <p>19 Parcours – Strecke</p> <p>par – durch</p> <p>20 Paiement des frais Zahlung der Kosten</p> <p>y compris – einschliesslich</p> <p>jusqu'à – bis</p> <p><input type="checkbox"/> Franco de port Franko Fracht</p> <p><input type="checkbox"/> Incoterms</p> <p>29 Lieu et date d'établissement – Ort und Datum der Ausstellung</p>	
<p>70 Parcours Strecke</p> <p>71</p> <p>72</p> <p>73</p> <p>74</p> <p>75</p> <p>76</p> <p>77</p> <p>78</p> <p>79 Frais Gebühren</p>	<p>49 Code d'affran- chissement Frankaturcode</p> <p>50 Itinéraires – Leitungswege</p> <p>51 Opérations douanières – Zollbehandlung</p> <p>52 Bulletin d'affran- chissement Frankaturrechnung</p> <p><input type="checkbox"/> oui ja</p> <p>renvoyé zurückgesandt</p> <p>mois – jour Monat – Tag</p> <p>53 Avis d'encaissement N° Nachnahmebegleitschein Nr.</p> <p>renvoyé zurückgesandt</p> <p>mois – jour Monat – Tag</p> <p>54 Procès-verbal N° Tatbestandsaufnahme Nr.</p> <p>établi par erstellt durch</p> <p>mois – jour Monat – Tag</p> <p>55 Prolongation du délai de livraison – Lieferfristverlängerung</p> <p>Code du – von</p> <p>au – bis</p> <p>lieu – Ort</p>	<p>56 Déclarations du transporteur – Erklärungen des Beförderers</p> <p>57 Autres transporteurs – Andere Beförderer</p> <p>Nom, adresse – Name, Anschrift</p> <p>Parcours – Strecke</p> <p>Qualité Eigenschaft</p> <p>58 a) Transporteur contractuel – Vertraglicher Beförderer</p> <p>Signature – Unterschrift</p> <p>b) Procédure simplifiée de transit ferroviaire Vereinfachtes Eisenbahnversandverfahren <input type="checkbox"/> oui ja</p> <p>Code principal obligé Code Hauptverpflichteter</p> <p>59 Date d'arrivée – Ankunftsdatum</p> <p>Arrivée N° – Empfangs-Nr.</p> <p>Duplicata Doppel</p> <p>60 Mise à disposition Bereitgestellt</p> <p>mois – jour – heure Monat – Tag – Stunde</p> <p>61 Quittance du destinataire Empfangsbescheinigung</p> <p>Date, signature – Datum, Unterschrift</p> <p>62 Identification de l'envoi Sendungs- Identifikation</p> <p>Pays – Land</p> <p>Gare – Bahnhof</p> <p>Entreprise Unternehmen</p> <p>Exp. N° Versand Nr.</p>			

A remplir par l'entreprise de transport combiné ou le client/remettant
Durch das Unternehmen des Kombinierten Verkehrs oder den Kunden/Auflieferer auszufüllen

X Désigner par une croix ce qui convient – Zutreffendes ankreuzen
(Cases – Felder 20, 22, 23, 30, 52, 58)

Point – Punkt 6, 7, 8

30 Lettre de voiture CIM transport combiné Frachtbrief CIM Kombiniertes Verkehr	Lettre wagon CUV transport combiné Wagenbrief CUV Kombiniertes Verkehr	40	41	42	43
		44	45	46	47

1 Expéditeur (nom, adresse) – Absender (Name, Anschrift) Signature Unterschrift N° TVA MWSt.-Nr.	2 3 E-Mail Tel. Fax 5 6 E-Mail Tel. Fax	7 Déclarations de l'expéditeur Erklärungen des Absenders	8 Référence expéditeur – Absender Referenz
4 Destinaire (nom, adresse, pays) Empfänger (Name, Anschrift, Land) N° TVA MWSt.-Nr.		9 Annexes – Beilagen	

10 Lieu de livraison Ablieferungsort 11 Gare – Bahnhof Pays – Land	12 13 Conditions commerciales – Kommerzielle Bedingungen 14	16 Prise en charge Übernahme mois – jour – heure Monat – Tag – Stunde Lieu – Ort	17 18 Wagon N° – Wagen Nr. 19 Parcours – Strecke par – durch Facturation transit Transitfakturierung
--	--	---	--

15 Informations pour le destinataire – Vermerke für den Empfänger 20 Paiement des frais Zahlung der Kosten y compris – einschliesslich jusqu'à – bis <input type="checkbox"/> Franco de port Franko Fracht <input type="checkbox"/> Incoterms	21 N° UTI/Type UTI/Longueur UTI/Masse nette/Tare UTI/Désignation de la marchandise UTI-Nr./UTI-Typ/Länge UTI/Nettomasse/Tara UTI/Bezeichnung des Gutes UTI 1 Scellés N° – Verschlüsse Nr. Référence – Referenz N° UTI/Type UTI/Longueur UTI/Masse nette/Tare UTI/Désignation de la marchandise UTI-Nr./UTI-Typ/Länge UTI/Nettomasse/Tara UTI/Bezeichnung des Gutes UTI 2 Scellés N° – Verschlüsse Nr. Référence – Referenz	22 Transport exceptionnel Aussergewöhnliche Sendung oui ja <input type="checkbox"/>	23 RID oui ja <input type="checkbox"/>	24 NHM Code UTI 1 NHM Code UTI 2	25 Masse brute UTI 1 Bruttomasse UTI 2 Total	26 Déclaration de valeur Wert des Gutes Monnaie 27 Intérêt à la livraison Interesse an der Lieferung Währung 28 Remboursement Nachnahme Monnaie
--	---	---	---	--	---	--

29 Lieu et date d'établissement – Ort und Datum der Ausstellung	99 Indications douanières Zollamtliche Vermerke 48 Vérification Überprüfung par – durch
--	---

49 Code d'affranchissement Frankaturcode 50 Itinéraires – Leitungswege	51 Opérations douanières – Zollbehandlung 52 Bulletin d'affranchissement Frankaturrechnung oui ja <input type="checkbox"/> renvoyé zurückgesandt mois – jour Monat – Tag 53 Avis d'encaissement N° Nachnahmebegleitschein Nr. renvoyé zurückgesandt mois – jour Monat – Tag 54 Procès-verbal N° Tatbestandsaufnahme Nr. établi par erstellt durch mois – jour Monat – Tag 55 Prolongation du délai de livraison – Lieferfristverlängerung Code du – von au – bis lieu – Ort
--	---

56 Déclarations du transporteur – Erklärungen des Beförderers 57 Autres transporteurs – Andere Beförderer Nom, adresse – Name, Anschrift Parcours – Strecke Qualité Eigenschaft	<table border="1" style="width:100%; border-collapse: collapse;"> <tr> <td style="width:10%; text-align: center;">70</td> <td style="width:10%; text-align: center;">71</td> <td style="width:10%; text-align: center;">72</td> <td style="width:10%; text-align: center;">73</td> <td style="width:10%; text-align: center;">74</td> <td style="width:10%; text-align: center;">75</td> <td style="width:10%; text-align: center;">76</td> <td style="width:10%; text-align: center;">77</td> <td style="width:10%; text-align: center;">78</td> <td style="width:10%; text-align: center;">79</td> </tr> <tr> <td style="writing-mode: vertical-rl; transform: rotate(180deg);">Parcours Strecke</td> <td></td> <td></td> <td></td> <td></td> <td></td> <td></td> <td></td> <td></td> <td style="writing-mode: vertical-rl; transform: rotate(180deg);">Frais Gebühren</td> </tr> </table>	70	71	72	73	74	75	76	77	78	79	Parcours Strecke									Frais Gebühren
70	71	72	73	74	75	76	77	78	79												
Parcours Strecke									Frais Gebühren												

58 a) Transporteur contractuel – Vertraglicher Beförderer Signature – Unterschrift b) Procédure simplifiée de transit ferroviaire Vereinfachtes Eisenbahnversandverfahren oui ja <input type="checkbox"/> Code principal obligé Code Hauptverpflichteter	59 Date d'arrivée – Ankunftsdatum Arrivage N° – Empfangs-Nr. Souche d'expédition Versandschein 5	60 Mise à disposition Bereitgestellt mois – jour – heure Monat – Tag – Stunde 61 Quittance du destinataire Empfangsbescheinigung	62 Identification de l'envoi Sendungs-Identifikation Pays – Land Gare – Bahnhof Entreprise Unternehmen Exp. N° Versand Nr.
--	--	---	--

Commentaires relatifs au contenu du relevé des wagons

- 1 L'accord client règle le contenu du relevé des wagons et les modalités d'utilisation de ce dernier. Les dispositions ci-après doivent en outre être observées :
- 2 Le relevé des wagons doit contenir au moins les indications ci-dessous, celles figurant à la lettre b) devant également figurer sur la lettre wagon (les numéros des cases de la lettre wagon dans lesquelles se trouvent les informations à reprendre sur le relevé des wagons sont indiqués entre parenthèses).
 - a) Désignation du document
 - Relevé des wagons
 - b) Indications relatives à la lettre wagon correspondante
 - Identification de l'envoi (case 62)
 - Date de la prise en charge (case 16)
 - Gare de départ (case 16)
 - Gare d'arrivée (case 10)
 - Itinéraire (case 50)
 - Expéditeur (case 1)
 - Destinataire (case 4)
 - c) Indications relatives aux wagons
 - Numéro du wagon (case 21)
 - Indications à apporter dans la lettre wagon selon le RID si des wagons vides contiennent des résidus de marchandises dangereuses (case 21)
 - Code NHM (case 24)
 - d) Etablissement du relevé des wagons
 - Adresse de l'entreprise
 - Lieu et date
 - Signature
- 3 Lettre wagon papier

Sauf accord particulier, le relevé des wagons est établi en six exemplaires (un par feuillet de la lettre wagon et un supplémentaire pour le cas où des wagons sont différés d'un train complet ou d'une rame de wagons).
- 4 Lettre wagon électronique
 - 4.1 La remise au transport de trains complets et de rames de wagons avec une seule lettre wagon est aussi possible. En lieu et place d'un relevé des wagons, les indications concernées de la lettre wagon [Annexes (case 9), Désignation de la marchandise et autres indications y relatives (case 21) et Code NHM (case 24)] sont répétées dans le message EDI.
 - 4.2 Les dispositions relatives au relevé des wagons s'appliquent par analogie aux sorties d'imprimante de la lettre wagon électronique.
 - 4.3 Afin de rationaliser au maximum les processus, les partenaires conviennent au préalable de la réglementation nécessaire.



Bulletin d'affranchissement

Pour le remplissage, l'impression et la transmission électroniques du bulletin d'affranchissement, un formulaire est téléchargeable sur www.cit-rail.org.

Recommandation pour le papier et la couleur

- **Papier** : autocopiant (par procédé chimique), blanc, écriture par décalque couleur noire
1^{er} feuillet = CB 56 gr.
2^e feuillet = CFB 53 gr.
3^e feuillet = CF 57 gr.

Pour les bulletins d'affranchissement munis de papier carbone, des papiers d'une masse comprise entre 50 et 60 gm² doivent être utilisés.

- **Couleur** : Pantone Warm Red U
- **Dimension** : 211x297 mm
(talon y compris : 211x320 mm)

Cas particulier : Lorsque le bulletin d'affranchissement est établi au moyen d'une imprimante d'ordinateur, les conditions suivantes doivent être respectées :

- couleur d'impression : selon modèle ou noir,
- contenu : aucune dérogation par rapport au modèle,
- format et présentation : déroger aussi peu que possible au modèle,
- papier : adapté à l'imprimante utilisée.

En cas de besoin, le verso est imprimé sur une feuille séparée au départ. Si le verso n'est pas imprimé et que des frais surviennent en cours de route, il y a lieu d'utiliser le verso des feuillets 1 à 3 d'un bulletin d'affranchissement en tant que feuilles supplémentaires et de les joindre au bulletin d'affranchissement d'origine.



30 Bulletin d'affranchissement
Frankaturrechnung

Bulletin de contrôle
Kontrollschein

3

40	41	42	43
44	45	46	47

1 Expéditeur (nom, adresse) – Absender (Name, Anschrift)

2

3

E-Mail

Tel.

Fax

N° TVA
MWSt.-Nr.

4 Destinataire (nom, adresse, pays)
Empfänger (Name, Anschrift, Land)

E-Mail

Tel.

Fax

N° TVA
MWSt.-Nr.

8 Référence expéditeur – Absender Referenz

31 Annexes – Beilagen

10 Lieu de livraison
Ablieferungsort

11

12

Gare – Bahnhof

Pays – Land

16 Prise en charge
Übernahme

mois – jour – heure
Monat – Tag – Stunde

32 Somme déposée par l'expéditeur
Vom Absender hinterlegter Betrag

Monnaie
Währung

18 Wagon N° – Wagen Nr.

19 Parcours – Strecke

par – durch

Facturation transit
Transitfakturation

33 Adresse postale pour le renvoi
Postadresse für Rücksendung

20 Paiement des frais
Zahlung der Kosten

y compris – einschliesslich

jusqu'à – bis

Franco de port
Franko Fracht

Incoterms

21 Désignation de la marchandise
Bezeichnung des Gutes

25 Masse

34 Cours au départ
Kurs bei Abgang

A	70	71	72	79
	75	76	77	
B	70	71	72	79
	75	76	77	
C	70	71	72	79
	75	76	77	
D	70	71	72	79
	75	76	77	

81	83
84	
88	87
81	83
84	
88	87
81	83
84	
88	87
81	83
84	
88	87

35 Etablissement du bulletin d'affranchissement
Erstellung der Frankaturrechnung

36 Renvoi du bulletin d'affranchissement
Rücksendung der Frankaturrechnung

37 Rentrée du bulletin d'affranchissement
Rückkunft der Frankaturrechnung

Montant total ou à reporter
Gesamtbetrag oder zu übertragen

90

62 Identification de l'envoi
Sendungs-Identifikation

Pays – Land

Gare – Bahnhof

Entreprise
Unternehmen

Exp. N°
Versand Nr.

Ordres ultérieurs

1 Généralités

L'expéditeur peut modifier l'acheminement dans le cadre du contrat d'utilisation par des ordres ultérieurs conformément au [point 12](#).

2 Procédure

Les ordres ultérieurs sont transmis sous forme écrite adéquate. Dans le but d'accélérer la transmission des informations, il y a lieu de privilégier l'utilisation de moyens électroniques comme Internet ou le courrier électronique. A cette fin, un formulaire permettant le remplissage, l'impression et la transmission électroniques des ordres ultérieurs est téléchargeable sur www.cit-rail.org. Le contenu des ordres doit correspondre au modèle ci-après. S'agissant de la présentation du document, il est recommandé de s'en tenir à celle dudit modèle. Lorsque l'ordre est donné au moyen d'un document qui n'est pas pré-imprimé, indiquer la modification demandée en code et en toutes lettres. La signature peut être remplacée par un timbre, une indication de la machine comptable ou tout autre mode approprié.

Parallèlement, remettre à l'EF le duplicata de la lettre wagon papier ou la sortie imprimante correspondante de la lettre wagon sur lequel/laquelle les modifications doivent être portées.

3 Formulaire

Dans le modèle du formulaire ci-après, il convient de comprendre par

- transporteur : EF
- lettre de voiture : lettre wagon.

Le code 5 « Accomplissement des formalités exigées par les douanes ou par d'autres autorités administratives » est sans objet.

Remarque : la présentation du duplicata de la lettre wagon / de la sortie imprimante de la lettre wagon électronique n'est pas obligatoire lorsque le droit de modifier l'acheminement est prouvé par un autre moyen.



Ordre ultérieur – Nachträgliche Verfügung

CIT 7

Expéditeur (nom, adresse) – Absender (Name, Adresse)	Identification de l'envoi – Sendungs-Identifikation <input type="checkbox"/> Lettre de voiture CIM Frachtbrief CIM <input type="checkbox"/> Lettre wagon CUV Wagenbrief CUV Pays – Land Gare – Bahnhof Exp. N° Versand Nr.														
Destinataire (nom, adresse, pays) – Empfänger (Name, Adresse, Land)	Prise en charge, lieu, date – Übernahme, Ort, Datum mois – jour – heure Monat – Tag – Stunde														
Lieu de livraison – Ablieferungsort	Wagon N°/N° de l'UTI – Wagen Nr. /Nr. der UTI														
Gare – Bahnhof	Pays – Land														
Adresse postale du transporteur – Postadresse des Beförderers	Adresse du transporteur chargé de l'exécution des ordres Anschritt des mit der Ausführung der Verfügung beauftragten Beförderers														
Ordre – Verfügung – Mettre une <input checked="" type="checkbox"/> dans la case en regard de la modification demandée – Joindre le duplicata de la lettre de voiture – Verlangte Änderung mit einem <input checked="" type="checkbox"/> im entsprechenden Feld angeben – Frachtbriefdoppel beilegen <table border="1"> <thead> <tr> <th>Code</th> <th>Modification – Änderung</th> </tr> </thead> <tbody> <tr> <td><input type="checkbox"/> 1</td> <td>Arrêt en cours de route en attendant des ordres ultérieurs Anhalten unterwegs in Erwartung weiterer Verfügungen</td> </tr> <tr> <td><input type="checkbox"/> 2</td> <td>Ajournement de la livraison en attendant des ordres ultérieurs Aussetzen der Ablieferung in Erwartung weiterer Verfügungen</td> </tr> <tr> <td><input type="checkbox"/> 3</td> <td>Livraison au lieu de destination à... (nom, adresse, adresse e-mail ou numéro de téléphone ou de télécopieur) Ablieferung am Bestimmungsort an... (Name, Adresse, E-Mail-Adresse oder Telefon- oder Telefaxnummer)</td> </tr> <tr> <td><input type="checkbox"/> 4</td> <td>Expédition à... (lieu de livraison) à... (nom, adresse, pays, adresse e-mail ou numéro de téléphone ou de télécopieur) via... (itinéraire) Abfertigung nach... (Ablieferungsort) an... (Name, Adresse, Land, E-Mail-Adresse oder Telefon- oder Telefaxnummer) via... (Leitungsweg)</td> </tr> <tr> <td><input type="checkbox"/> 5¹</td> <td>Accomplissement des formalités exigées par les douanes ou par d'autres autorités administratives Erfüllung der Zoll- und anderen verwaltungsbehördlichen Vorschriften <input type="checkbox"/> en ma présence – in meiner Anwesenheit <input type="checkbox"/> en présence de mon mandataire – in Anwesenheit meines Beauftragten <input type="checkbox"/> par mes soins – durch mich selbst <input type="checkbox"/> par mon mandataire² – durch meinen Beauftragten² <input type="checkbox"/> avec paiement des droits de douane et autres frais³ mit Zahlung des Zolls und anderer Kosten³ </td> </tr> <tr> <td><input type="checkbox"/> 6</td> <td>Autre modification Andere Änderung</td> </tr> </tbody> </table>	Code	Modification – Änderung	<input type="checkbox"/> 1	Arrêt en cours de route en attendant des ordres ultérieurs Anhalten unterwegs in Erwartung weiterer Verfügungen	<input type="checkbox"/> 2	Ajournement de la livraison en attendant des ordres ultérieurs Aussetzen der Ablieferung in Erwartung weiterer Verfügungen	<input type="checkbox"/> 3	Livraison au lieu de destination à... (nom, adresse, adresse e-mail ou numéro de téléphone ou de télécopieur) Ablieferung am Bestimmungsort an... (Name, Adresse, E-Mail-Adresse oder Telefon- oder Telefaxnummer)	<input type="checkbox"/> 4	Expédition à... (lieu de livraison) à... (nom, adresse, pays, adresse e-mail ou numéro de téléphone ou de télécopieur) via... (itinéraire) Abfertigung nach... (Ablieferungsort) an... (Name, Adresse, Land, E-Mail-Adresse oder Telefon- oder Telefaxnummer) via... (Leitungsweg)	<input type="checkbox"/> 5 ¹	Accomplissement des formalités exigées par les douanes ou par d'autres autorités administratives Erfüllung der Zoll- und anderen verwaltungsbehördlichen Vorschriften <input type="checkbox"/> en ma présence – in meiner Anwesenheit <input type="checkbox"/> en présence de mon mandataire – in Anwesenheit meines Beauftragten <input type="checkbox"/> par mes soins – durch mich selbst <input type="checkbox"/> par mon mandataire ² – durch meinen Beauftragten ² <input type="checkbox"/> avec paiement des droits de douane et autres frais ³ mit Zahlung des Zolls und anderer Kosten ³	<input type="checkbox"/> 6	Autre modification Andere Änderung	Nous vous prions d'exécuter les présents ordres ultérieurs dans les conditions prévues à l'article 19 §§ 3 à 5 CIM. Wir bitten Sie, vorliegende nachträgliche Verfügung gemäss den in Artikel 19 §§ 3 bis 5 CIM auszuführen. <input type="checkbox"/> Accord donné par le bureau de douane de départ Genehmigung durch Abgangszollstelle erteilt <input type="checkbox"/> Information du bureau de douane de départ non nécessaire Unterrichtung der Abgangszollstelle nicht erforderlich Remarques – Bemerkungen:
Code	Modification – Änderung														
<input type="checkbox"/> 1	Arrêt en cours de route en attendant des ordres ultérieurs Anhalten unterwegs in Erwartung weiterer Verfügungen														
<input type="checkbox"/> 2	Ajournement de la livraison en attendant des ordres ultérieurs Aussetzen der Ablieferung in Erwartung weiterer Verfügungen														
<input type="checkbox"/> 3	Livraison au lieu de destination à... (nom, adresse, adresse e-mail ou numéro de téléphone ou de télécopieur) Ablieferung am Bestimmungsort an... (Name, Adresse, E-Mail-Adresse oder Telefon- oder Telefaxnummer)														
<input type="checkbox"/> 4	Expédition à... (lieu de livraison) à... (nom, adresse, pays, adresse e-mail ou numéro de téléphone ou de télécopieur) via... (itinéraire) Abfertigung nach... (Ablieferungsort) an... (Name, Adresse, Land, E-Mail-Adresse oder Telefon- oder Telefaxnummer) via... (Leitungsweg)														
<input type="checkbox"/> 5 ¹	Accomplissement des formalités exigées par les douanes ou par d'autres autorités administratives Erfüllung der Zoll- und anderen verwaltungsbehördlichen Vorschriften <input type="checkbox"/> en ma présence – in meiner Anwesenheit <input type="checkbox"/> en présence de mon mandataire – in Anwesenheit meines Beauftragten <input type="checkbox"/> par mes soins – durch mich selbst <input type="checkbox"/> par mon mandataire ² – durch meinen Beauftragten ² <input type="checkbox"/> avec paiement des droits de douane et autres frais ³ mit Zahlung des Zolls und anderer Kosten ³														
<input type="checkbox"/> 6	Autre modification Andere Änderung														
Indications complémentaires relatives aux codes 3 – 6 Ergänzende Angaben zu Codes 3 – 6															
Lieu, date Ort, Datum	Lieu, date Ort, Datum														
Signature de l'expéditeur/du destinataire Unterschrift des Absenders/Empfängers	Signature du transporteur Unterschrift des Beförderers														

¹Seul le destinataire est autorisé à donner de tels ordres – Nur der Empfänger ist ermächtigt, solche Verfügungen zu erteilen

²Cet ordre ne peut être donné que lorsque le destinataire y est autorisé en vertu de l'article 15 § 4 b) CIM – Diese Verfügung kann nur erteilt werden, wenn der Empfänger gemäss Artikel 15 § 4 b) CIM dazu ermächtigt ist

³Cet ordre ne peut être donné que lorsque le destinataire y est autorisé en vertu de l'article 15 § 4 c) CIM – Diese Verfügung kann nur erteilt werden, wenn der Empfänger gemäss Artikel 15 § 4 c) CIM dazu ermächtigt ist



Avis d'empêchement à l'acheminement – Instructions de l'expéditeur

1 Généralités

En cas d'empêchement à l'acheminement au sens du [point 13](#), l'EF, selon le cas, prend d'office les mesures visant à lever l'empêchement, informe l'expéditeur et/ou lui demande des instructions.

2 Procédure

2.1 Information / Demande d'instructions

L'EF informe l'expéditeur et/ou lui demande des instructions sous forme écrite adéquate. Voir modèle ci-après. Dans le but d'accélérer la transmission des informations, il y a lieu de privilégier l'utilisation de moyens électroniques comme Internet ou le courrier électronique. A cette fin, un formulaire permettant le remplissage, l'impression et la transmission électroniques de la demande d'instructions est téléchargeable sur www.cit-rail.org. S'agissant de la présentation du document, il est recommandé de s'en tenir à celle dudit modèle. La signature peut être remplacée par un timbre, une indication de la machine comptable ou tout autre mode approprié.

2.2 Transmission des instructions

L'expéditeur remet ses instructions à l'EF sous forme écrite adéquate. Leur contenu doit correspondre au modèle ci-après. Dans le but d'accélérer la transmission des informations, il y a lieu de privilégier l'utilisation de moyens électroniques comme Internet ou le courrier électronique. A cette fin, un formulaire permettant le remplissage, l'impression et la transmission électroniques des instructions est téléchargeable sur www.cit-rail.org. S'agissant de la présentation du document, il est recommandé de s'en tenir à celle du modèle. Lorsque l'instruction est donnée au moyen d'un document qui n'est pas pré-imprimé, indiquer l'instruction en code et en toutes lettres. La signature peut être remplacée par un timbre, une indication de la machine comptable ou tout autre mode approprié.

3 Formulaire

Dans le modèle du formulaire ci-après, il convient de comprendre par

- empêchement au transport : empêchement à l'acheminement
- transporteur : EF
- lettre de voiture : lettre wagon.

Remarque : la présentation du duplicata de la lettre wagon / de la sortie imprimante de la lettre wagon électronique n'est pas obligatoire.



Empêchement au transport – Beförderungshindernis

CIT 8

Expéditeur (nom, adresse) – Absender (Name, Adresse)	Identification de l'envoi – Sendungs-Identifikation <input type="checkbox"/> Lettre de voiture CIM Frachtbrief CIM <input type="checkbox"/> Lettre wagon CUV Wagenbrief CUV Pays – Land Gare – Bahnhof Exp. N° Versand Nr. Entreprise Unternehmen
Destinataire (nom, adresse, pays) – Empfänger (Name, Adresse, Land)	Prise en charge, lieu, date – Übernahme, Ort, Datum mois – jour – heure Monat – Tag – Stunde
Lieu de livraison – Ablieferungsort	Wagon N°/N° de l'UTI – Wagen Nr. /Nr. der UTI
Gare – Bahnhof Pays – Land Adresse postale du transporteur – Postadresse des Beförderers	Adresse du transporteur chargé de l'exécution des instructions Anschrift des mit der Ausführung der Anweisung beauftragten Beförderers

Empêchement au transport – Beförderungshindernis

- A** L'envoi susmentionné a dû être arrêté à
Die vorstehende Sendung musste angehalten werden in
par suite de
wegen
- B** L'envoi ne peut pas être acheminé par un autre itinéraire
Es steht kein anderer Leitungsweg zur Verfügung
- C** L'envoi peut être acheminé contre paiement des frais supplémentaires via
Weiterbeförderung ist gegen Zahlung der Mehrfracht möglich über

Vous êtes prié de faire connaître vos instructions sans retard et d'y joindre le duplicata de la lettre de voiture si vous demandez une modification du destinataire ou du lieu de livraison. L'envoi sera acheminé sur son lieu de livraison, sans attendre vos instructions, si l'empêchement au transport vient à cesser avant l'arrivée de ces instructions. S'agissant des frais, voir art. 22 § 1 CIM. Pour les envois en souffrance, voir art. 22 § 2 – 6 CIM.

Sie werden gebeten, ihre Anweisungen unverzüglich zu erteilen. Falls Sie den Empfänger oder den Ablieferungsort ändern, sind die Anweisungen zusammen mit dem Frachtbriefdoppel einzureichen. Fällt das Beförderungshindernis vor Eintreffen Ihrer Anweisung weg, so wird die Sendung ohne Abwarten der Anweisungen zum Ablieferungsort weiterbefördert. Was die Kosten anbelangt, siehe Art. 22 § 1 CIM. Für Sendungen die nicht weiter befördert werden können, siehe Art. 22 § 2 – 6 CIM.

Instructions – Anweisungen

Mettez une dans la case code en regard de l'instruction demandée – Verlangte Änderung mit einem im entsprechenden Feld angeben

Code	Instructions – Anweisungen
<input type="checkbox"/> 1	Renvoi à l'expéditeur au lieu d'expédition Rücksendung an den Absender an den Versandort
<input type="checkbox"/> 2	A acheminer sur le lieu de livraison, dès que l'empêchement au transport aura cessé Nach Wegfall des Beförderungshindernisses an den Bestimmungsbahnhof weiterleiten
<input type="checkbox"/> 3	A vendre Zu verkaufen
<input type="checkbox"/> 4	A livrer à... (lieu de livraison) à... (nom, adresse, pays, adresse e-mail ou numéro de téléphone ou de télécopieur) via... (itinéraire) Weiterleiten nach... (Ablieferungsort) an... (Name, Adresse, Land, E-Mail-Adresse oder Telefon- oder Telefaxnummer) via... (Leitungsweg)
<input type="checkbox"/> 5	A traiter comme suit (autres instructions):... Wie folgt zu behandeln (Andere Anweisungen):...

Indications complémentaires relatives aux codes 1 à 5
Ergänzende Angaben zu Codes 1 bis 5

Traitement des instructions – Behandlung der Anweisungen

- Les modifications ont été reproduites sur le duplicata de la lettre de voiture, qui a été présenté par l'ayant droit
Änderungen wurden auf dem Frachtbriefdoppel vermerkt, das vom Verfügungsberechtigten vorgelegt wurde
- Accord donné par le bureau de douane de départ
Genehmigung durch Abgangszollstelle erteilt
- Information du bureau de douane de départ non nécessaire
Unterrichtung der Abgangszollstelle nicht erforderlich

Lieu, date Ort, Datum	Signature de l'expéditeur/du destinataire Unterschrift des Absenders/Empfängers
	Lieu, date Ort, Datum
	Signature du transporteur Unterschrift des Beförderers



Avis d'empêchement à la remise – Instructions de l'expéditeur

1 Généralités

En cas d'empêchement à la remise au sens du [point 14](#), l'EF demande des instructions à l'expéditeur, sauf si une inscription de l'expéditeur sur la lettre wagon demande que le wagon lui soit renvoyé d'office.

2 Procédure

2.1 Demande d'instructions

L'EF demande des instructions à l'expéditeur sous forme écrite adéquate. Voir modèle ci-après. Dans le but d'accélérer la transmission des informations, il y a lieu de privilégier l'utilisation de moyens électroniques comme Internet ou le courrier électronique. A cette fin, un formulaire permettant le remplissage, l'impression et la transmission électroniques de la demande d'instructions est téléchargeable sur www.cit-rail.org. S'agissant de la présentation du document, il est recommandé de s'en tenir à celle dudit modèle. La signature peut être remplacée par un timbre, une indication de la machine comptable ou tout autre mode approprié.

2.2 Transmission des instructions

L'expéditeur remet ses instructions à l'EF sous forme écrite adéquate. Leur contenu doit correspondre au modèle ci-après. Dans le but d'accélérer la transmission des informations, il y a lieu de privilégier l'utilisation de moyens électroniques comme Internet ou le courrier électronique. A cette fin, un formulaire permettant le remplissage, l'impression et la transmission électroniques des instructions est téléchargeable sur www.cit-rail.org. S'agissant de la présentation du document, il est recommandé de s'en tenir à celle du modèle. Lorsque l'instruction est donnée au moyen d'un document qui n'est pas pré-imprimé, indiquer l'instruction en code et en toutes lettres. La signature peut être remplacée par un timbre, une indication de la machine comptable ou tout autre mode approprié.

3 Formulaire

Dans le modèle du formulaire ci-après, il convient de comprendre par

- empêchement à la livraison : empêchement à la remise
- transporteur : EF
- lettre de voiture : lettre wagon.

Remarque : la présentation du duplicata de la lettre wagon / de la sortie d'imprimante de la lettre wagon électronique n'est pas obligatoire.



Empêchement à la livraison – Ablieferungshindernis

CIT 9

Expéditeur (nom, adresse) – Absender (Name, Adresse)	Identification de l'envoi – Sendungs-Identifikation <input type="checkbox"/> Lettre de voiture CIM Frachtbrief CIM <input type="checkbox"/> Lettre wagon CUV Wagenbrief CUV Pays – Land Gare – Bahnhof Exp. N° Versand Nr. Entreprise Unternehmen
Destinataire (nom, adresse, pays) – Empfänger (Name, Adresse, Land)	Prise en charge, lieu, date – Übernahme, Ort, Datum mois – jour – heure Monat – Tag – Stunde
Lieu de livraison – Ablieferungsort	Wagon N°/N° de l'UTI – Wagen Nr. /Nr. der UTI
Gare – Bahnhof	Pays – Land
Adresse postale du transporteur – Postadresse des Beförderers	

Empêchement à la livraison – Ablieferungshindernis

L'envoi susmentionné n'a pas pu être livré pour les raisons suivantes: – Die vorstehende Sendung konnte aus folgenden Gründen nicht abgeliefert werden:

- | | |
|--|---|
| <p>A Le destinataire refuse l'envoi – Der Empfänger verweigert die Annahme wegen</p> <input type="checkbox"/> pour ne pas l'avoir commandé – Nichtbestellung
<input type="checkbox"/> par suite d'avarie – Beschädigung
<input type="checkbox"/> par suite de détérioration spontanée – Verderb
<input type="checkbox"/> par suite d'arrivée tardive – verspäteter Ankunft
<p>B Le destinataire refuse le paiement – Der Empfänger verweigert die Zahlung</p> <input type="checkbox"/> du prix du transport – der Fracht
<input type="checkbox"/> des droits de douane – der Zölle
<input type="checkbox"/> du remboursement – der Nachnahme | <p>C Le destinataire ne se présente pas, malgré l'avis qui lui a été adressé.
Der Empfänger findet sich trotz Benachrichtigung nicht ein</p> <p>D Le destinataire ne peut pas être atteint
Der Empfänger ist nicht zu ermitteln</p> <p>E Autres motifs:...
Andere Gründe:...</p> |
|--|---|

Vous êtes prié de faire connaître vos instructions, sans retard, et d'y joindre le duplicata de la lettre de voiture, sauf si le destinataire a refusé l'envoi. L'envoi sera livré au destinataire si l'empêchement à la livraison vient à cesser avant l'arrivée de vos instructions. S'agissant des frais, voir art. 22 § 1 CIM. Pour les envois en souffrance, voir art. 22 §§ 2 – 6 CIM.

Sie werden gebeten, Ihre Anweisungen unverzüglich zu erteilen und diese zusammen mit dem Frachtbriefdoppel einzureichen, ausser wenn der Empfänger die Sendung zurückgewiesen hat. Fällt das Ablieferungshindernis vor Eintreffen Ihrer Anweisung weg, so wird die Sendung ohne Abwarten der Anweisungen an den Empfänger abgeliefert. Was die Kosten anbelangt, siehe Art. 22 § 1 CIM. Für Sendungen, die nicht weiter befördert werden können, siehe Art. 22 §§ 2 – 6 CIM.

Instructions – Anweisungen

Mettez une dans la case code en regard de l'instruction demandée – Verlangte Änderung mit einem im entsprechenden Feld angeben

Code	Instructions – Anweisungen
<input type="checkbox"/> 1	Présenter à nouveau l'envoi au destinataire; en cas de nouvel empêchement, l'envoi est à traiter selon chiffre... Sendung dem Empfänger noch einmal zustellen; bei erneutem Hindernis ist die Sendung gemäss Ziffer... zu behandeln
<input type="checkbox"/> 2	Renvoi à l'expéditeur au lieu d'expédition Rücksendung an den Absender an den Versandort
<input type="checkbox"/> 3	A vendre Zu verkaufen
<input type="checkbox"/> 4	A livrer à... (lieu de livraison) à... (nom, adresse, pays, adresse e-mail ou numéro de téléphone ou de télécopieur) via... (itinéraire) Weiterleiten nach... (Ablieferungsort) an... (Name, Adresse, Land, E-Mail-Adresse oder Telefon- oder Telefaxnummer) via... (Leitungsweg)
<input type="checkbox"/> 5	A traiter comme suit (autres instructions):... Wie folgt zu behandeln (andere Anweisungen):...

Indications complémentaires relatives aux codes 1 à 5
Ergänzende Angaben zu Codes 1 bis 5

Traitement des instructions – Behandlung der Anweisungen

- Les modifications ont été reproduites sur le duplicata de la lettre de voiture, qui a été présenté par l'ayant droit
Änderungen wurden auf dem Frachtbriefdoppel vermerkt, das vom Verfügungsberechtigten vorgelegt wurde
- Accord donné par le bureau de douane de départ
Genehmigung durch Abgangszollstelle erteilt
- Information du bureau de douane de départ non nécessaire
Unterrichtung der Abgangszollstelle nicht erforderlich

Lieu, date Ort, Datum	Signature de l'expéditeur/du destinataire Unterschrift des Absenders/Empfängers	Lieu, date Ort, Datum	Signature du transporteur Unterschrift des Beförderers
--------------------------	--	--------------------------	---



Désignation des monnaies et codes

ALL	Lek albanais Albanischer Lek Albanian lek	HRK	Kuna croate Kroatische Kuna Croatian kuna	RON	Nouveau leu roumain Neue rumänische Leu New Romanian leu
AMD	Dram arménien Armenischer Dram Armenian dram	HUF	Forint hongrois Ungarischer Forint Hungarian forint	RSD	Dinar serbe Serbischer Dinar Serbian dinar
BAM	Mark convertible Konvertierbare Mark Convertible Mark	IQD	Dinar irakien Irakischer Dinar Iraqi dinar	RUB	Rouble russe Russischer Rubel Russian rouble
BGN	Lev bulgare Bulgarische Lew Bulgarian lev	IRR	Rial iranien Iranischer Rial Iranian rial	SEK	Couronne suédoise Schwedische Krone Swedish krona
CHF	Franc suisse Schweizer Franken Swiss franc	LBP	Livre libanaise Libanesisches Pfund Lebanese pound	SYP	Livre syrienne Syrisches Pfund Syrian pound
CZK	Couronne tchèque Tschechische Krone Czech koruna	MAD	Dirham marocain Marokkanischer Dirham Moroccan dirham	TND	Dinar tunisien Tunesischer Dinar Tunisian dinar
DKK	Couronne danoise Dänische Krone Danish krone	MKD	Denar macédonien Mazedonischer Denar Macedonian denar	TRY	Nouvelle livre turque Neues türkisches Pfund New Turkish lira
DZD	Dinar algérien Algerischer Dinar Algerian dinar	NOK	Couronne norvégienne Norwegische Krone Norwegian krone	UAH	Hryvnia ukrainien Ukrainischer Hryvnia Ukrainian hryvnia
EUR	EURO	PKR	Roupie pakistanaise Pakistanische Rupie Pakistani rupee	USD	Dollar USA USA-Dollar US dollar
GBP	Livre anglaise Englisches Pfund Pound sterling	PLN	Zloty polonais Polnischer Zloty Polish zloty	XDR	Droit de tirage spécial (DTS) Sonderziehungsrecht (SZR) Special drawing right (SDR)
GEL	Lari géorgien Georgischer Lari Georgian lari				