



International Rail Transport Committee
Comité international des transports ferroviaires
Internationales Eisenbahntransportkomitee

Etat 1^{er} juillet 2024

Guide lettre de voiture CIM (GLV-CIM)

Applicable à partir du 1^{er} janvier 2017

Table des matières

Page

A.	Généralités	4
0	Abréviations - Définitions	4
1	Objet du guide	5
2	Champ d'application	5
B.	Dispositions communes lettre de voiture électronique / lettre de voiture papier	6
3	CGT-CIM	6
4	Forme et contenu de la lettre de voiture	6
5	Paiement des frais	6
5.1	Liste des frais.....	6
5.2	Mentions relatives au paiement des frais.....	6
5.3	Désignation des monnaies et codes	8
C.	Lettre de voiture électronique	9
6	Principe.....	9
7	Contrat relatif à l'échange des données électroniques de la lettre de voiture (Contrat EDI).....	9
8	Sorties d'imprimante	9
9	Système mixte	9
D.	Lettre de voiture papier	10
10	Modèle.....	10
E.	Autres documents	11
11	Bulletin d'affranchissement	11
12	Ordres ultérieurs – Empêchement au transport – Empêchement à la livraison.....	11
13	Document de transport pour les moyens de rétention vides non nettoyés selon le RID.....	11
14	Langues.....	12
15	Etablissement, transmission	12
16	Réclamations	12
F.	Dispositions finales et transitoires	13
17	Entrée en vigueur	13
18	Dispositions transitoires	13

Annexes

1	Exigences fonctionnelles et juridiques de la lettre de voiture électronique	15
2	Commentaires relatifs au contenu de la lettre de voiture.....	27
3	Liste des frais.....	37
4	Lettre de voiture CIM – Règles et recommandations	43
4a	Lettre de voiture CIM - Modèle	45
4b	Lettre de voiture CIM transport combiné - Modèle	57
5	Commentaires relatifs au contenu du relevé des wagons.....	69
6	Bulletin d'affranchissement	71
7	Ordres ultérieurs	79
8	Avis d'empêchement au transport - Instructions de l'ayant droit.....	83
9	Avis d'empêchement à la livraison - Instructions de l'expéditeur	87
10	Désignation des monnaies et codes	91

A. Généralités

0 Abréviations - Définitions

Accord client	Accord particulier conclu entre le client (expéditeur, destinataire ou tiers) et le transporteur relatif à un ou plusieurs transports soumis aux Règles uniformes CIM
CGT-CIM	Conditions générales de transport pour le transport international ferroviaire des marchandises, élaborées et recommandées par le CIT
CIM	Règles uniformes concernant le contrat de transport international ferroviaire des marchandises
CIT	Comité international des transports ferroviaires
Code IMDG	Code international pour le transport maritime de marchandises dangereuses
CUV	Règles uniformes concernant les contrats d'utilisation de véhicules en trafic international ferroviaire
DIUM	Distancier International Uniforme Marchandises
EDI	L'échange des données informatisées est le transfert électronique de données entre systèmes informatiques, sous forme de messages EDI
Gare d'arrivée	Gare desservant le lieu de livraison
Gare de départ	Gare desservant le lieu de prise en charge de la marchandise
Incoterms	Règles internationales pour l'interprétation des termes commerciaux les plus utilisés dans le commerce extérieur, arrêtées par la Chambre de commerce internationale (ICC)
Lettre de voiture / Ldv	Enregistrement électronique ou lettre de voiture papier qui constate le contrat de transport au sens de l'article 6 CIM
Lettre de voiture électronique	Enregistrement électronique des données représentant la lettre de voiture
Lettre de voiture papier	Document papier représentant la lettre de voiture
Message EDI	Ensemble de données, structurées selon une norme agréée, se présentant sous une forme permettant une lecture par ordinateur et pouvant être traitées automatiquement et de manière univoque
NCTS*	<i>New Computerised Transit System*</i>
NHM	Nomenclature Harmonisée Marchandises
ONU	Organisation des Nations Unies
RID	Règlement concernant le transport international ferroviaire des marchandises dangereuses
Sortie d'imprimante de la lettre de voiture électronique	Edition sur papier de l'enregistrement électronique des données de la lettre de voiture
TED	Traitement électronique des données
Transport combiné	Transport intermodal d'unités de transport intermodal dont la plus grande partie du trajet s'effectue par rail, par voies de navigation intérieure ou par mer et dont les parcours initiaux et/ou terminaux sont réalisés par un autre mode de transport

* Supplément No 6 du 1^{er} juillet 2024.

Transporteur	Transporteur contractuel, avec lequel l'expéditeur a conclu le contrat de transport en vertu des Règles uniformes CIM, ou un transporteur subséquent, qui est responsable sur la base de ce contrat. Lorsque le transporteur, si le droit national l'autorise, n'est pas une entreprise ferroviaire, il confie alors l'exécution du transport ferroviaire à une entreprise ferroviaire, qui agit comme transporteur subséquent, transporteur substitué ou auxiliaire au sens de l'article 40 CIM
Transporteur substitué	Transporteur qui n'a pas conclu le contrat de transport avec l'expéditeur, mais à qui le transporteur a confié, en tout ou en partie, l'exécution du transport ferroviaire
TVA	Taxe sur la valeur ajoutée
UE	Union européenne
UIC	Union Internationale des Chemins de fer
UTI	Unité de transport intermodal
UN/EDIFACT	Recommandation des Nations Unies pour l'Echange de Données Informatisées pour l'Administration, le Commerce et le Transport

1 **Objet du guide**

Le présent guide contient les dispositions d'application relatives à la lettre de voiture CIM, à la lettre de voiture CIM transport combiné et aux autres documents concernant le transport international ferroviaire des marchandises. Il s'adresse aux membres du CIT et à leur clientèle.

2 **Champ d'application**

Le présent guide s'applique aux envois soumis aux Règles uniformes CIM et aux CGT-CIM.

Toutefois, les **points 4 et 9** ainsi que les **annexes 1, 2 et 4 a/b** s'appliquent aussi aux envois qui ne sont pas soumis aux CGT-CIM, lorsque les parties utilisent une lettre de voiture qui répond aux exigences du CIT pour la lettre de voiture électronique ou qui correspond à un modèle de la lettre de voiture papier élaboré par le CIT.

B. Dispositions communes lettre de voiture électronique / lettre de voiture papier

3 CGT-CIM

Au titre de conditions générales de transport [voir art. 3 c) CIM], le CIT recommande d'appliquer les CGT-CIM. Elles sont disponibles sur www.cit-rail.org.

4 Forme et contenu de la lettre de voiture

Le contrat de transport est constaté par une lettre de voiture, qui répond aux exigences de [l'annexe 1](#) (lettre de voiture électronique) ou de [l'annexe 2](#) (lettre de voiture papier).

Le relevé des wagons fait partie intégrante de la lettre de voiture.

Une lettre de voiture doit être établie pour chaque wagon. Les exceptions à cette règle (p.ex. une lettre de voiture pour un train complet, une rame de wagons ou une UTI) sont réglées dans les accords clients.

Un formulaire permettant le remplissage, l'impression et la transmission électroniques de la lettre de voiture CIM est téléchargeable sur www.cit-rail.org.

5 Paiement des frais

5.1 Liste des frais

La liste des principaux frais relatifs aux prestations liées au transport, frais accessoires, droits de douane et autres frais fait l'objet de [l'annexe 3](#).

5.2 Mentions relatives au paiement des frais

Sauf convention contraire, les frais sont payés soit par l'expéditeur au transporteur au départ, soit par le destinataire au transporteur à l'arrivée, conformément aux mentions ci-après.

Les mentions exprimées au moyen de trois lettres correspondent aux Incoterms® 2020¹. Les deux Incoterms® 2000¹ sous les lettres j) (DAF) et k) (DDU) peuvent encore être utilisés. L'utilisation des Incoterms® sur la lettre de voiture vise uniquement le paiement des frais et n'entraîne aucune autre conséquence juridique dans le cadre du contrat de transport.²

Mention	Signification
a) Franco de port, le cas échéant jusqu'à X	Prix de transport payé par l'expéditeur, le cas échéant jusqu'à X (X désignant un point de soudure des tarifs).
b) Franco de port y compris ..., le cas échéant jusqu'à X	Prix de transport et frais accessoires, droits de douane et autres frais désignés en sus payés par l'expéditeur, le cas échéant jusqu'à X (X désignant un point de soudure des tarifs).
c) EXW « A l'usine (... lieu convenu) »	Tous les frais (prix de transport et frais accessoires, droits de douane et autres frais) sont payés par le destinataire.

¹ L'utilisation des Incoterms® est convenue entre le vendeur et l'acheteur dans le cadre du contrat de vente. Pour de plus amples informations sur les Incoterms® : www.iccwbo.org.

² Supplément No 4 du 1^{er} juillet 2021.

Mention	Signification
d) FCA « Franco transporteur (... lieu convenu) »	Seuls les frais ci-après dans le pays de départ sont payés par l'expéditeur : frais d'accomplissement des formalités de douane dans le pays de départ (code UIC 40), frais d'accomplissement des formalités de douane incombant au transporteur (code UIC 46), frais d'accomplissement d'autres formalités administratives (code UIC 45), droits de douane et autres sommes perçues par la douane (code UIC 60) et TVA perçue par la douane (code UIC 61).
e) CPT [« Port payé jusqu'à (... lieu de destination convenu) »] ----- f) CIP [« Port payé, assurance comprise, jusqu'à (... lieu de destination convenu) »] ³	Les frais [prix de transport et frais accessoires, droits de douane et autres frais, à l'exception des frais suivants dans les pays de transit et d'arrivée : frais d'accomplissement des formalités de douane (codes UIC 41 et 42), frais d'accomplissement des formalités de douane incombant au transporteur (code UIC 46), frais d'accomplissement d'autres formalités administratives (code UIC 45), droits de douane et autres sommes perçues par la douane (code UIC 60), TVA perçue par la douane (code UIC 61)] jusqu'au lieu de livraison repris sur la lettre de voiture sont payés par l'expéditeur.
g) DAP « Rendu au lieu convenu (... lieu de destination convenu) » ⁴	Les frais (prix de transport, frais accessoires et autres frais) jusqu'au point de soudure des tarifs ou jusqu'au lieu de livraison indiqué sur la lettre de voiture, ainsi que les droits de douane et les autres taxes relatifs à l'exportation, sont payés par l'expéditeur. Les frais (prix de transport, frais accessoires et autres frais) depuis le point de soudure des tarifs, ainsi que les droits de douane et les autres taxes relatifs à l'importation sont payés par le destinataire.
h) DPU « Rendu au lieu convenu (déchargé) » ⁵	Les frais (prix de transport, frais accessoires et autres frais, y compris les frais de déchargement au lieu convenu) jusqu'au lieu convenu indiqué sur la lettre de voiture, ainsi que les droits de douane et les autres taxes relatifs à l'exportation, sont payés par l'expéditeur. Les frais (prix de transport, frais accessoires et autres frais) depuis le lieu convenu indiqué sur la lettre de voiture, ainsi que les droits de douane et les autres taxes relatifs à l'importation, sont payés par le destinataire. Lorsque le lieu convenu ne se situe pas dans un terminal, l'expéditeur veille à ce que la marchandise puisse aussi être déchargée au lieu convenu. ⁶
i) DDP « Rendu droits acquittés (... lieu de destination convenu) » ⁷	Tous les frais (prix de transport et frais accessoires, droits de douane et autres frais) jusqu'au lieu de livraison repris sur la lettre de voiture sont payés par l'expéditeur.
j) DAF « Rendu frontière (... lieu convenu) » ⁸	Tous les frais (prix de transport et frais accessoires, droits de douane et autres frais) jusqu'au point de soudure des tarifs indiqué sur la lettre de voiture sont payés par l'expéditeur.

³ Supplément No 4 du 1^{er} juillet 2021.

⁴ Supplément No 4 du 1^{er} juillet 2021.

⁵ Supplément No 4 du 1^{er} juillet 2021.

⁶ Supplément No 4 du 1^{er} juillet 2021.

⁷ Supplément No 4 du 1^{er} juillet 2021.

⁸ Supplément No 4 du 1^{er} juillet 2021.

Mention	Signification
k) DDU « Rendu droits non acquittés (... lieu de destination convenu) » ⁹	Les frais [prix de transport et frais accessoires, droits de douane et autres frais, à l'exception des frais suivants dans le pays d'arrivée : frais d'accomplissement des formalités de douane dans le pays d'arrivée (code UIC 42), frais d'accomplissement des formalités de douane incombant au transporteur (code UIC 46), frais d'accomplissement d'autres formalités administratives (code UIC 45), droits de douane et autres sommes perçues par la douane (code UIC 60), TVA perçue par la douane (code UIC 61)] jusqu'au lieu de livraison repris sur la lettre de voiture sont payés par l'expéditeur.

En cas d'absence de mention relative au paiement des frais sur la lettre de voiture, d'incompatibilité avec d'autres indications sur la lettre de voiture ou de risque de confusion, l'attention de l'expéditeur est attirée sur l'irrégularité. S'il ne complète ou ne rectifie pas la lettre de voiture ou s'il ne peut plus être joint, la totalité des frais est payée par l'expéditeur.

5.3 Désignation des monnaies et codes

Le tableau des monnaies et des codes des monnaies utilisés sur la lettre de voiture et les autres documents relatifs au transport ferroviaire fait l'objet de [l'annexe 10](#).

⁹ Supplément No 4 du 1^{er} juillet 2021.

C. Lettre de voiture électronique

6 Principe

La lettre de voiture, y compris son duplicata, peut être établie sous forme d'enregistrement électronique des données, qui peuvent être transformées en signe d'écriture lisibles. Les procédés employés pour l'enregistrement et le traitement des données doivent être équivalents du point de vue fonctionnel, notamment en ce qui concerne la force probante de la lettre de voiture représentée par ces données (cf. art. 6 § 9 CIM).

7 Contrat relatif à l'échange des données électroniques de la lettre de voiture (Contrat EDI)

Le transporteur et le client règlent contractuellement les messages à échanger et les modalités de l'échange des données de la lettre de voiture électronique (voir point 4.1 [CGT-CIM](#)).

8 Sorties d'imprimante

En cas de besoin, la lettre de voiture électronique est représentée sur un support papier.

Les dispositions relatives à l'établissement et à l'utilisation des sorties d'imprimante de la lettre de voiture électronique font l'objet de [l'annexe 1](#).

9 Système mixte

Un système mixte peut être convenu pour permettre l'utilisation de la lettre de voiture électronique déjà sur des parcours partiels – préalablement à sa mise en œuvre généralisée. Il consiste à permettre l'utilisation successive de différents supports de données pour un même envoi (lettre de voiture papier, lettre de voiture électronique, sortie d'imprimante utilisée comme lettre de voiture papier).

Lorsque la lettre de voiture est établie au moyen d'une imprimante d'ordinateur, le verso est imprimé en cas de besoin, sur une feuille séparée au départ. Si le verso n'est pas imprimé et que des frais surviennent en cours de route, il y a lieu d'utiliser le verso des feuillets 1 à 3 d'une lettre de voiture CIM en tant que feuilles supplémentaires et de les joindre à la lettre de voiture d'origine.

D. Lettre de voiture papier

10 Modèle

Les dispositions de base relatives aux modèles de la lettre de voiture papier font l'objet de [l'annexe 4](#). Le modèle de la lettre de voiture CIM fait l'objet de [l'annexe 4a](#) et celui de la lettre de voiture CIM transport combiné fait l'objet de [l'annexe 4b](#).

Si plusieurs wagons, respectivement si trois UTI ou plus, sont remis au transport avec une seule lettre de voiture, le nombre requis de relevés des wagons doit être indiqué sur la lettre de voiture et joint à celle-ci.

Le relevé des wagons fait partie intégrante de la lettre de voiture papier.

Les commentaires relatifs au contenu du relevé des wagons fait l'objet de [l'annexe 5](#).

E. Autres documents

11 Bulletin d'affranchissement

Si le montant des frais que l'expéditeur prend à sa charge ne peut pas être fixé exactement au moment de la prise en charge de la marchandise, ces frais font l'objet d'un règlement de compte avec l'expéditeur au plus tard trente jours après l'expiration du délai de livraison. En cas d'utilisation d'une lettre de voiture papier, ces frais sont portés sur un bulletin d'affranchissement selon le modèle de [l'annexe 6](#).

12 Ordres ultérieurs – Empêchement au transport – Empêchement à la livraison

Les informations utiles et les documents font l'objet de :

- a) [l'annexe 7](#) : Ordres ultérieurs,
- b) [l'annexe 8](#) : Empêchement au transport,
- c) [l'annexe 9](#) : Empêchement à la livraison.

13 Document de transport pour les moyens de rétention vides non nettoyés selon le RID

Les dispositions suivantes sont applicables à la restitution des moyens de rétention¹⁰ vides non nettoyés contenant des résidus de marchandises dangereuses, qui ne sont pas accompagnés d'une lettre de voiture ou d'une lettre wagon :

Le destinataire du transport à charge doit remettre au transporteur une déclaration écrite en double exemplaire pour chaque moyen de rétention. A cette fin, il y a lieu d'utiliser deux feuillets d'une liasse de lettre de voiture / lettre wagon, sur lesquels toutes les mentions dans la case 30 doivent être biffées. Les indications suivantes doivent être portées dans les emplacements correspondants de la déclaration écrite :

- expéditeur (destinataire du transport à charge),
- numéro du wagon ou désignation du moyen de rétention,
- indications prescrites pour les moyens de rétention vides non nettoyés selon le paragraphe 5.4.1.1.6 RID.

Les autres prescriptions du RID applicables aux emballages et aux moyens de rétention vides, non nettoyés, contenant des résidus de marchandises dangereuses, doivent être observées également par le destinataire du transport à charge.

¹⁰Conformément au paragraphe 5.4.1.1.6.2.1 RID, les moyens de rétention suivants sont considérés comme emballage : «Emballage vide», «Récipient vide», «GRV vide», «Grand emballage vide».

Conformément au paragraphe 5.4.1.1.6.2.2 RID il faut comprendre comme moyens de rétention autres que les emballages, les moyens suivants : «Véhicule-citerne vide», «Wagon-citerne vide», «Citerne amovible vide», «Citerne démontable vide», «Conteneur-citerne vide», «Citerne mobile vide», «Véhicule-batterie vide», «Wagon-batterie vide», «CGEM vide», «Véhicule vide», «Wagon vide», «Conteneur vide», «Récipient vide».

14 Langues

Les documents selon les points 11, 12 et 13 ci-dessus sont imprimés en une ou plusieurs langues, dont l'une au moins doit être l'allemand, l'anglais ou le français. Il peut en être disposé autrement par convention spéciale avec le transporteur.

Les documents selon les points 11, 12 et 13 ci-dessus sont remplis en une ou plusieurs langues, dont l'une au moins doit être l'allemand, l'anglais ou le français. Pour les documents selon les points 11 et 12, il peut en être disposé autrement par convention spéciale avec le transporteur. Pour les documents selon le point 13 ci-dessus, seuls les Etats intéressés au transport peuvent en disposer autrement par des accords.

15 Etablissement, transmission

Les documents selon les points 11, 12 et 13 ci-dessus sont transmis sous forme écrite adéquate. Dans le but d'accélérer la transmission des informations, il y a lieu de privilégier l'utilisation de moyens électroniques comme Internet ou le courrier électronique. A cette fin, des formulaires permettant le remplissage, l'impression et la transmission électroniques de ces documents sont téléchargeables sur www.cit-rail.org.

16 Réclamations

Sauf convention spéciale entre les parties au contrat de transport, une réclamation relative au contrat de transport peut être présentée en transport combiné individuellement pour chaque UTI.

F. Dispositions finales et transitoires

17 Entrée en vigueur

Le présent Guide entre en vigueur le 1^{er} janvier 2017.

18 Dispositions transitoires

Les contrats de transport conclus en vertu des Règles uniformes CIM avant le 1^{er} janvier 2017 restent soumis aux Règles uniformes et à leurs dispositions d'exécution en vigueur au moment de la conclusion du contrat.

Exigences fonctionnelles et juridiques de la lettre de voiture électronique

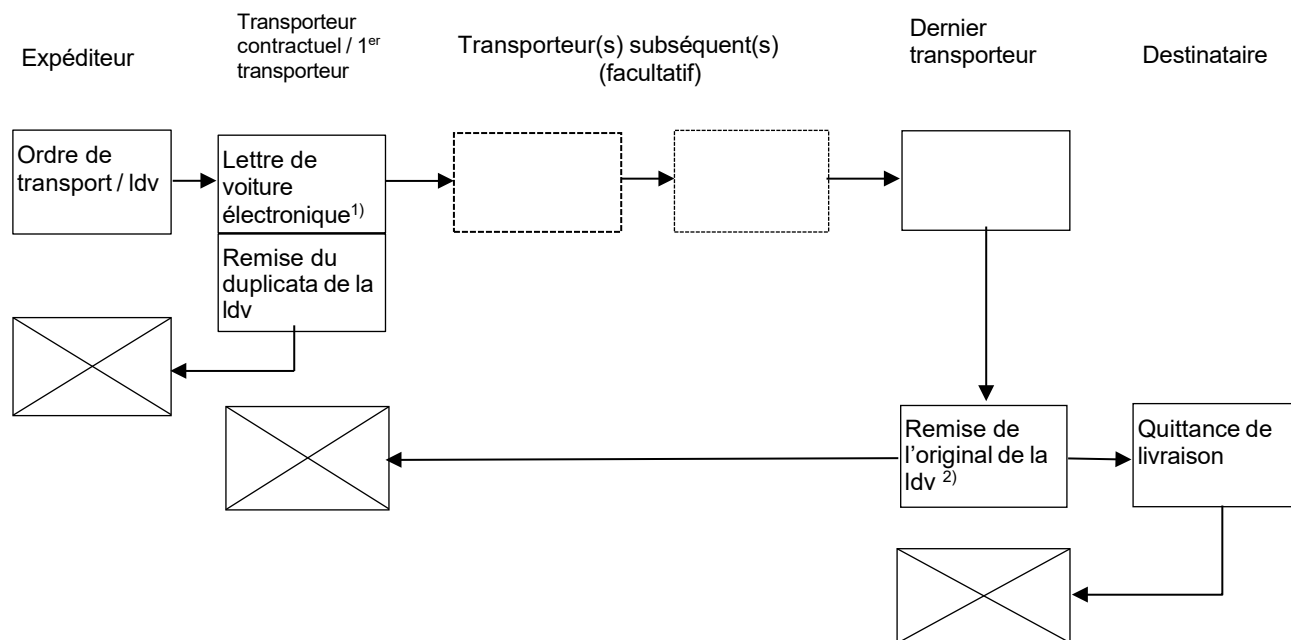
1 Généralités

Les procédés employés pour l'enregistrement et le traitement des données doivent assurer l'équivalence fonctionnelle selon l'art. 6 § 9 CIM. La procédure dans les relations entre les clients et les transporteurs, entre les autorités douanières et les transporteurs et entre les transporteurs eux-mêmes doit garantir en particulier :

- a) l'authentification des documents électroniques,
- b) la sécurité et la protection des données,
- c) que les documents électroniques peuvent être transformés en signes d'écriture lisibles et imprimés,
- d) l'enregistrement des modifications et compléments apportés à une lettre de voiture électronique et la conservation des anciennes données,
- e) que les informations soient conservées conformément aux dispositions des Règles uniformes CIM en matière de prescription, aux dispositions du droit national et du contrat EDI,
- f) pour les envois de marchandises dangereuses, que les données relatives aux marchandises dangereuses soient disponibles à chaque instant et sans limite pour les contrôles internes des transporteurs au départ et en cours de route (voir fiche UIC 471-3), ainsi qu'en cas d'irrégularité ou d'accident et pour les contrôles des autorités compétentes ; voir aussi sous-section 5.4.0 RID.

2 Flux des messages

2.1 Schéma



- 1) Le droit de traiter la lettre de voiture électronique appartient au transporteur qui a la garde de la marchandise. En cas de besoin, la lettre de voiture électronique est actualisée par chacun des transporteurs. Lorsque le message « Lettre de voiture électronique » est transmis avant la remise de la marchandise, les transporteurs conviennent le message qui documente le moment à partir duquel le droit de traiter la lettre de voiture passe d'un transporteur à l'autre.
- 2) Le message « Remise de l'original de la Idv » est envoyé au transporteur contractuel/1^{er} transporteur qui prend en charge la marchandise uniquement si celui-ci l'a convenu avec le dernier transporteur. Ce message peut également contenir les données du bulletin d'affranchissement devant être renvoyées.

2.2 Tableau

Le tableau général ci-après recense

- les messages à échanger,
- les cas dans lesquels ils doivent être échangés,
- le moment de l'échange,
- l'expéditeur et le destinataire du message.

Principe général : les messages EDI ne déploient leurs effets juridiques qu'à partir du moment où le système informatique du destinataire EDI les reçoit.

Message EDI	Dans quel cas	Quand	Expéditeur EDI/ Destinataire EDI
Ordre de transport / Ldv ¹¹	En cas de conclusion d'un contrat de transport	Au plus tard lors de la remise de la marchandise au transport	- Expéditeur - Transporteur contractuel/ 1 ^{er} transporteur ¹²
Lettre de voiture électronique	Accompagnement de la marchandise ; actualisation des données en cas de besoin - vérification - remise entre transporteurs - modification du contrat de transport - empêchement au transport - établissement procès-verbal de constatation - empêchement à la livraison - livraison - réclamation	Au plus tard lors de la remise de la marchandise au transporteur suivant, respectivement au destinataire	- Transporteur - Transporteur
Remise du duplicata de la ldv	Après la prise en charge de la marchandise	Au plus tard avant le départ du train	- Transporteur contractuel/ 1 ^{er} transporteur ⁴ - Expéditeur
Remise de l'original de la ldv	Après l'arrivée à destination	Avant la mise à disposition de la marchandise au destinataire	- Dernier transporteur - Destinataire/ Transporteur contractuel/ 1 ^{er} transporteur ¹³
Quittance de livraison ³	Après la livraison de la marchandise au destinataire	Au plus tard le jour ouvrable qui suit celui de la livraison	- Destinataire - Dernier transporteur

3 Contenu des messages et droits d'accès aux données

3.1 Remarques relatives au contenu des messages

Lorsque des données facultatives sont contenues dans un message, elles deviennent des données conditionnelles dans les messages suivants.

O	=	donnée obligatoire
C	=	donnée conditionnelle (obligatoire si la condition est remplie)
F	=	donnée facultative
*	=	Après accord préalable entre le client et le transporteur, les données marquées par un * dans la première colonne du tableau sous le point 3.3 peuvent être répétées en cas de trains complets ou de rames de wagons. Lorsque de tels envois touchent le territoire douanier de l'Union européenne ou le territoire sur lequel est appliquée la procédure de transit commun et comprennent des wagons/conteneurs sous surveillance douanière et d'autres libres de toutes formalités douanières, le statut douanier de la marchandise doit être indiqué pour chaque wagon/conteneur.

Les renvois au Règlement délégué (UE) 2016/341 sont repris à l'intention des transporteurs qui transmettent les déclarations sommaires aux autorités douanières de l'UE, afin de leur permettre d'établir le lien avec les données correspondantes de la lettre de voiture.

¹¹ Ce message peut être remplacé par un autre moyen.

¹² Premier transporteur qui prend en charge la marchandise.

¹³ Le message « Remise de l'original de la ldv » est envoyé au transporteur contractuel/1^{er} transporteur qui prend en charge la marchandise uniquement si celui-ci l'a convenu avec le dernier transporteur. Ce message peut également contenir les données du bulletin d'affranchissement devant être renvoyées.

3.2 Remarques relatives aux droits d'accès aux données

L'accès aux données de la lettre de voiture n'est accordé qu'aux intervenants ayant conclu un contrat EDI et qui, cumulativement, sont parties au contrat de transport concerné.

On distingue trois types d'accès :

- lire « L »
- entrer (y compris lire) « E »
- modifier (y compris lire et entrer)

Les droits d'accès en lecture sont assurés via une interface ou au moyen des messages échangés entre les intervenants, selon la convention qu'ils ont passée. Les droits d'entrer et de modifier les données par un transporteur s'entendent au transporteur qui a la garde de la marchandise.

Le tableau sous le [point 3.3](#) « Contenu des messages et droits d'accès aux données » contient les droits d'accès des participants aux groupes de données. Le droit de « modifier » étant soumis à différentes conditions et limitations, ces dernières sont indiquées par les chiffres selon le tableau ci-après.

Chiffre	Conditions et limitations
1	Pas de limitations
2	Ajouter le code. Modification uniquement suite à un ordre ultérieur ou à une instruction de l'ayant droit.
3	Modification uniquement suite à un ordre ultérieur ou à une instruction de l'ayant droit.
4	Modification uniquement suite à un ordre ultérieur ou à une instruction de l'ayant droit ou lorsque des annexes sont retirées en cours de route.
5	Ajouter le code. Modification uniquement lorsque le lieu et le code ne concordent pas ou suite à un ordre ultérieur ou à une instruction de l'ayant droit.
6	Modification uniquement en cas d'erreur ou de débordement.
7	Avec l'accord de l'expéditeur.
8	Modification en cas de vérification.
9	Complément à l'indication. Modification en cas de vérification.
10	Codification par le transporteur au départ.
11	Codification par le transporteur à destination.

Si l'expéditeur modifie le destinataire, les droits d'accès du destinataire d'origine sont supprimés. Si le destinataire désigne un autre destinataire, l'expéditeur n'a pas accès aux données modifiées.

Les autorités administratives compétentes disposent d'un droit d'accès dans le cadre de leurs compétences. Ce droit n'est pas représenté dans le tableau.

3.3 Tableau : Contenu des messages et droits d'accès aux données

Données		Messages EDI					Droits d'accès				
No groupe de données	Désignation	Ordre de transport/ Idv	Lettre de voiture électronique	lettre de la li	lettre de l' opérateur de la Idv	lettre de livraison	Expéditeur	Transporteur contractuel / 1 ^{er} transporteur	Autres transporteurs	Autres	Autres
1	Expéditeur	O	O	O	O		E	L	L	L	
2	Code-client de l'expéditeur	F	C	C	C		E	2	2	L	
3	Code-client du payeur des frais affranchis	F	C	C			E	2	2	L	
4	Destinataire	O	O	O	O		E	3	3	L	
5	Code-client du destinataire	F	C	C	C		E	2	2	L	
6	Code-client du payeur des frais non affranchis	F	C	C	C		E	2	2	L	
7	Déclarations de l'expéditeur	C	C	C	C		E	3	3	L	
8	Référence expéditeur, no	F	C	C	C		E	3	3	L	
9*	Annexes	C	C	C	C		E	4	4	L	
10	Lieu de livraison	O	O	O	O		E	3	3	L	
11	Code du lieu de livraison	F	C	C	C		E	2	2	L	
12	Code de la gare desservant le lieu de livraison	O	O	O	O		E	5	5	L	
13	Conditions commerciales	C	C	C	C		E	3	3	L	
14	No de l'accord client ou du tarif	C	C	C	C		E	3	3	L	
15	Informations pour le destinataire	F	C	C	C		E			L	

Données		Messages EDI					Droits d'accès				
No groupe de données	Désignation	Ordre de transport/ Idv	Lettre de voiture électronique	1011 de la 1011	1011 de la 1011	Quantité de livraison	Expéditeur	1011 / 1011	Autres transporteurs	Désigné	Autres
16	Prise en charge	O	O	O	O		E	L	L	L	
17	Code du lieu de la prise en charge	F	C	C	C		E	E	E	L	
18*	Wagon No	C	C	C	C		E	6	6	L	
19	Facturation transit	C	C	C	C		E	3	3		
20	Paiement des frais	C	C	C	C		E	3	3	L	
21*	Désignation de la marchandise ¹⁴	O		O	O		E	7	7	L	
22	Transport exceptionnel	C		C	C		E	7	7	L	
23	RID	C		C	C		E	7	7	L	
24*	Code NHM	O	O	O	O		E	8	8	L	
25*	Masse	O	O	O	O		E	9	9	L	
26	Déclaration de valeur	C	C	C	C		E	3	3	L	
27	Intérêt à la livraison	C	C	C	C		E	3	3	L	
28	Remboursement	C	C	C	C		E	3	3	L	
29	Lieu et date d'établissement	O	O	O	O		E	7	7	L	
30	Désignation du document	O	O	O	O	O	E	3	3	L	
40	Codification 1		C	F	C		L	10	10	L	
41	Codification 2						L	10	10	L	
42	Codification 3						L	10	10	L	
43	Codification 4						L	10	10	L	

¹⁴ La désignation de la marchandise est obligatoire. Certaines données dans ce champ sont conditionnelles ou facultatives - voir [l'annexe 2](#).

Données		Messages EDI					Droits d'accès				
No groupe de données	Désignation	Ordre de transport/ Idv	Lettre de voiture électronique	Reçu de la lettre de la lettre	Reçu de l' ajout de la lettre	Ordre de livraison	Expéditeur	Destinataire	Autres transporteurs	Destinataire	Autres
44	Codification 5				F		L	11	11	L	
45	Codification 6							11	11		
46	Codification 7							11	11		
47	Codification 8							11	11		
48	Vérification		C	C	C		L	1	1	L	
49	Code d'affranchissement		O					1	1		
50	Itinéraires		O	O	O		L	1	1	L	
51	Opérations douanières		C				L	1	1	L	
52	Bulletin d'affranchissement		C		C		L	1	1	L	
53	Avis d'encaissement		C				L	1	1		
54	Procès-verbal		C	C	C		L	1	1	L	
55	Prolongation du délai de livraison		C	C	C		L	1	1	L	
56	Déclarations du transporteur		C	C	C		L	1	1	L	
57	Autres transporteurs		C	C	C		L	1	1	L	
58	a) Transporteur contractuel		O	O	O		L	1	L	L	
	b) Procédure simplifiée de transit ferroviaire		C	C	C		L	1	L	L	
59	Date d'arrivée				O		L	11	11	L	
60	Mise à disposition				C		L	11	11	L	
61	Quittance du destinataire					C	L	L	L	E	

Données		Messages EDI					Droits d'accès				
No groupe de données	Désignation	Ordre de transport: ldv	Lettre de voiture électronique	Numéro du scellé de la ltv	Date de l'opération de la ltv	Quittance de livraison	Expéditeur	Transporteur contractuel 1 ^{er} transporteur	Autres transporteurs	Destinataire	Autres
84	Frais à la charge de l'expéditeur		C	C			L	1	1		
85	Frais à la charge du destinataire		C	C	C			1	1	L	
86	Cours port dû		C	C	C			1	1	L	
87	Section de taxation en monnaie d'encaissement à la charge de l'expéditeur		C	C			L	1	1		
88	Section de taxation en monnaie du tarif à la charge de l'expéditeur		C	F			L	1	1		
89	Section de taxation en monnaie du tarif à la charge du destinataire		C	F	C			1	1	L	
90	Section de taxation en monnaie d'encaissement à la charge du destinataire		C	C	C			1	1	L	
91	Report des feuilles supplémentaires franco		C	C			L	1	1		
92	Report des feuilles supplémentaires port dû		C	C	C			1	1	L	
93	Total général des montants à percevoir au départ		C	C			L	1	1		
94	Total général des montants à percevoir à l'arrivée				C			1	1	L	
99*	Indications douanières ¹⁵	F	C	C	C		L	L	L	L	Douane ⁷

Les spécifications relatives au scénario et à la structure des messages ainsi qu'au contenu des champs des groupes de données peuvent être téléchargées sur : <http://www.raildata.coop/>.

¹⁵ Élément de donnée « Numéro du scellé » conformément au Règlement délégué (UE) 2016/341.

4 Sorties d'imprimante

4.1 Edition

En cas de besoin, une sortie d'imprimante de la lettre de voiture électronique est éditée sur papier.

Les sorties d'imprimante correspondent au modèle de la lettre de voiture papier (voir [point 10](#) et [annexes 4 a/b](#)), sous réserve des dérogations suivantes relatives au contenu :

a) Couleur d'impression : selon modèle ou noir ;

b) Contenu :

Toutes les données contenues dans la lettre de voiture électronique au moment de l'édition de la sortie d'imprimante et pour lesquelles l'ayant droit à la sortie d'imprimante bénéficie d'un droit d'accès en lecture, ainsi que les indications suivantes dans l'en-tête au sommet du document :

- Les données de chacun des groupes de données sont imprimées dans les champs de données numérotés correspondants sur le modèle,
- Mention « Sortie d'imprimante de la lettre de voiture électronique – AAAA-MM-JJ (date de l'impression) – éditée par ... (transporteur) » ou mention « Sortie d'imprimante de la lettre de voiture électronique utilisée comme lettre de voiture papier - AAAA-MM-JJ (date de l'impression) – éditée par ... (transporteur) », dans les cas où un envoi est remis en cours de route à un transporteur non raccordé au système informatique,
- Mention « Copie », lorsqu'une sortie d'imprimante supplémentaire doit être éditée en cas de perte ou de détérioration de la sortie d'imprimante originale,
- Désignation de la sortie d'imprimante ;

c) Format et présentation : déroger aussi peu que possible au modèle. On peut renoncer à l'impression des marques de position à l'intérieur de certaines cases ;

d) Papier : adapté à l'imprimante utilisée ;

Les sorties d'imprimante ne peuvent être éditées qu'une seule fois avec la même désignation (voir aussi [point 4.2](#)). Exception : feuillet 2 « Feuille de route » ; motif : dans les relations de trafic comprenant en alternance des transporteurs qui peuvent renoncer à un document papier pour l'accompagnement des envois et des transporteurs qui ne le peuvent pas, une telle sortie d'imprimante doit pouvoir être éditée plusieurs fois.

Chaque sortie d'imprimante qui est établie doit être enregistrée dans le système avec les données suivantes : désignation, date, heure et service d'édition.

Les parties au contrat de transport reconnaissent aux sorties d'imprimante conformes aux dispositions ci-dessus la même valeur qu'à la lettre de voiture.

Les sorties d'imprimante sont remises d'office aux partenaires non raccordés au système informatique. Les partenaires raccordés les reçoivent sur demande.

Les dispositions relatives à la présentation et au traitement de la lettre de voiture papier en cas d'ordres ultérieurs, d'instructions et de réclamations s'appliquent également aux sorties d'imprimante¹⁶.

¹⁶ En cas d'utilisation d'une lettre de voiture électronique, l'expéditeur raccordé au système qui entend bénéficier d'une opération de crédit documentaire doit demander une sortie d'imprimante de la lettre de voiture électronique pour la remettre à sa banque. Ainsi, la règle prévue **au dernier alinéa du point 4.1** ci-dessus permet de répondre aux exigences qui découlent de l'article 19, §§ 1 et 7 CIM.

4.2 Désignation, fonctions des sorties d'imprimante et ayants droit

Désignation	Fonction	Ayant droit
Feuillet 1 « Original de la lettre de voiture »	- Remise de l'original de la Idv, permettant au destinataire d'adhérer au contrat de transport - Pièce à produire à l'appui d'une réclamation	Destinataire
Feuillet 2 « Feuille de route »	- Ouverture procédure simplifiée de transit ferroviaire - Pièce comptable interne ferroviaire	Transporteur en transit ou à destination
Feuillet 2a « Feuille de route pour le transporteur qui facture » ¹⁷	- Permettre la facturation séparée d'un parcours et l'achat de prestations entre transporteurs	Transporteur qui facture
Feuillet 3 « Bulletin d'arrivée / Douane »	- Document douanier dans le cadre de la procédure simplifiée de transit ferroviaire - Document interne ferroviaire	Bureau de douane de destination / Bureau de douane en cours de route / Transporteur à destination
Feuillet 4 « Duplicata de la lettre de voiture »	- Confirmation de la prise en charge de la marchandise - Pièce à produire à l'appui d'ordres ultérieurs, d'instructions ou de réclamations	Expéditeur
Feuillet 4a « Feuillet supplémentaire expéditeur » ¹⁸	- Pièce à produire à l'appui de demandes de remboursement fondées sur un tarif, un accord client ou un contrat	Expéditeur
Feuillet 5 « Souche d'expédition »	- Document interne ferroviaire	Transporteur au départ

4.3 Feuilles complémentaires

Lorsqu'en raison de la longueur des données de la lettre de voiture électronique, la place disponible dans les cases correspondantes des sorties d'imprimante ne suffit pas, ou lorsque des données du verso de la lettre de voiture papier sont imprimées, il y a lieu de procéder de la manière suivante :

- édition de la sortie d'imprimante « principale »,
- édition d'une ou de plusieurs feuilles complémentaires. Ces feuilles complémentaires doivent contenir au moins la référence de la lettre de voiture (numéro d'identification de l'envoi) à laquelle elles se rattachent, la date de la prise en charge de la marchandise pour le transport et les données des cases de la lettre de voiture électronique qui, faute de place, n'ont pas pu être imprimées sur la sortie d'imprimante principale ; ces données seront imprimées les unes à la suite des autres, avec les numéros des cases correspondantes de la lettre de voiture papier. Sur la sortie d'imprimante principale, la mention « voir feuille complémentaire » sera imprimée dans les cases où la place fait défaut, en lieu et place des indications correspondantes.

4.4 Trains complets et rames de wagons

Lorsque plusieurs wagons / conteneurs sont remis au transport avec une seule lettre de voiture, un relevé des wagons selon [l'annexe 5](#) doit être édité comme feuille complémentaire.

Pour les envois qui touchent le territoire douanier de l'Union européenne ou le territoire sur lequel est appliquée la procédure de transit commun, des relevés de wagons distincts doivent être établis pour les marchandises communautaires, les marchandises non communautaires et les wagons vides remis au transport en tant que moyens de transport.

¹⁷ Voir le [point 3 de l'annexe 4](#).

¹⁸ Voir le [point 4 de l'annexe 4](#).

4.5 Autorités douanières non raccordées au système informatique

- Ouverture de la procédure simplifiée de transit ferroviaire dans le pays de départ

Lorsque les dispositions douanières prescrivent le marquage de la lettre de voiture par le bureau de douane de départ, le transporteur remet des sorties d'imprimante des feuillets 1 « Original de la lettre de voiture », 2 « Feuille de route » et 3 « Bulletin d'arrivée » de la lettre de voiture électronique. Les sorties d'imprimante munies des indications du bureau de douane accompagnent la marchandise durant le transport dans le cadre de la procédure simplifiée de transit ferroviaire. Le transporteur enregistre le statut douanier de la marchandise au moyen du message « Lettre de voiture électronique ».

- Clôture de la procédure simplifiée de transit ferroviaire dans le pays de destination

Pour clore la procédure simplifiée de transit ferroviaire, le transporteur remet au bureau de douane de destination les sorties d'imprimante des feuillets 2 « Feuille de route » et 3 « Bulletin d'arrivée » de la lettre de voiture électronique, qui accompagnent les envois soumis à la procédure simplifiée de transit ferroviaire durant le transport. Le bureau de douane confirme la présentation de l'envoi sur les sorties d'imprimante et restitue la sortie d'imprimante du feuillet 2 au transporteur, qui la conserve. Le transporteur enregistre les données et les autres indications relatives à la présentation de l'envoi au bureau de douane et à la confirmation de la présentation au moyen du message « Remise de l'original de la Idv ».

5 **Système mixte**

5.1 Besoin, définition

Un système mixte peut être convenu pour permettre l'utilisation de la lettre de voiture électronique déjà sur des parcours partiels – préalablement à sa mise en œuvre généralisée. Il consiste à permettre l'utilisation successive de différents supports de données pour un même envoi (lettre de voiture papier, lettre de voiture électronique, sortie d'imprimante utilisée comme lettre de voiture papier).

5.2 Valeur des différents supports

Les différents supports de données utilisés successivement pour un même envoi ont la même force probante. En cas de contradiction¹⁹, dans les relations entre transporteurs, le transporteur auquel l'envoi est remis avec une sortie d'imprimante utilisée comme lettre de voiture papier répond sur la base des informations contenues dans cette dernière, alors que le transporteur auquel l'envoi est remis avec une lettre de voiture papier et qui en saisit les informations dans une lettre de voiture électronique répond sur la base des informations contenues dans la lettre de voiture papier.

5.3 Accord sur l'utilisation du système mixte

L'application du système mixte doit être convenue entre les parties :

- au moyen d'un contrat EDI (cf. [point 7](#)) dans les relations entre partenaires raccordés au système électronique d'échange des données.
- au moyen d'accords particuliers ou dans le cadre d'un contrat de coopération ou d'un accord client.

En outre, il s'agit d'intégrer des clauses juridiques spécifiques (champ d'application, délai de résiliation, etc.), en particulier lors de la conclusion de conventions autonomes.

6 **Dérangements / chutes du système informatique**

Des solutions de remplacement en cas de dérangements ou de chutes du système informatique doivent être convenues dans les contrats EDI.

¹⁹ Il n'y a pas contradiction lorsqu'une donnée est ajoutée après coup ou lorsqu'une donnée est modifiée conformément à la volonté des parties au contrat de transport.

Commentaires relatifs au contenu de la lettre de voiture

1 Langues

La lettre de voiture est imprimée en une ou plusieurs langues dont l'une au moins doit être l'allemand, l'anglais ou le français. L'expéditeur et le transporteur peuvent en disposer autrement.

La lettre de voiture est remplie en une ou plusieurs langues, dont l'une au moins doit être l'allemand, l'anglais ou le français. L'expéditeur et le transporteur peuvent en disposer autrement. Pour les envois soumis au RID, seuls les Etats intéressés au transport peuvent en disposer autrement par des accords.

2 Cases de la lettre de voiture et contenu

Remarques :

- Sauf convention spéciale entre l'expéditeur et le transporteur, les cases 1 à 30 sont remplies par l'expéditeur.
- Les lignes pointillées délimitant certaines cases signifient qu'elles peuvent être dépassées, lorsque la place à disposition dans une case n'est pas suffisante ; la clarté des indications figurant dans les cases sur lesquelles il est empiété ne doit pas en être affectée. Lorsque, même en usant de ces possibilités, la place fait encore défaut, il y a lieu d'utiliser des feuilles complémentaires qui deviennent parties intégrantes de la lettre de voiture. Ces feuilles complémentaires doivent avoir le même format que la lettre de voiture et être établies en autant d'exemplaires que la lettre de voiture comporte de feuillets. Il y a lieu d'indiquer sur ces feuilles complémentaires au moins le numéro d'identification de l'envoi, la date de la prise en charge de la marchandise pour le transport ainsi que les données qui n'ont pas trouvé place sur la lettre de voiture. Un renvoi à ces feuilles complémentaires dans la lettre de voiture est nécessaire.
- Les indications dans les cases 7, 13, 14, 55, 56 et 57 sont portées en codes et en partie en toutes lettres. Afin d'éviter toute équivoque, les codes doivent être précisés dans toute correspondance par le numéro de la case (par exemple, le code 1 dans la case 7 doit être désigné par « Code 7.1 »).
- Statut :
 - . O = donnée obligatoire
 - . C = donnée conditionnelle (obligatoire si la condition est remplie)
 - . F = donnée facultative
- Des accords bilatéraux et multilatéraux entre les transporteurs peuvent prévoir de renoncer à l'apposition de scellés sur les wagons pour des trafics déterminés. Ces cas sont documentés dans la case 7 de la lettre de voiture avec le code 16 si cela a été convenu.

No Case	Statut donnée	Donnée
1	O	Expéditeur : Nom, adresse postale (avec l'indication du code pays selon ISO 3166), signature et, si possible, no de téléphone ou de télécopieur (avec préfixe international) ou adresse e-mail de l'expéditeur. Sauf convention spéciale entre l'expéditeur et le transporteur, la signature est remplacée par l'identification de l'envoi selon la case 62 (voir art. 6 § 3 CIM). Pour les échanges de biens entre les Etats membres de l'Union européenne, l'expéditeur indique en outre son no d'identification TVA, lorsqu'un tel no lui a été attribué.

No Case	Statut donnée	Donnée
2	F	Code-client de l'expéditeur. Si le code-client manque, il peut être inscrit par le transporteur.
3	F	Code-client du payeur des frais affranchis s'il ne s'agit pas de l'expéditeur. Si le code-client manque, il peut être inscrit par le transporteur lorsqu'il peut être extrait d'une indication portée dans les cases 13 ou 14.
4	O	Destinataire : Nom, adresse postale (avec l'indication du code pays selon ISO 3166) et, si possible, no de téléphone ou de télécopieur ou adresse e-mail du destinataire. Pour les échanges de biens entre les Etats membres de l'Union européenne, l'expéditeur indique en outre le no d'identification TVA du destinataire, lorsqu'un tel no a été attribué au destinataire et que l'expéditeur le connaît.
5	F	Code-client du destinataire. Si le code-client manque, il peut être inscrit par le transporteur.
6	F	Code-client du payeur des frais non affranchis s'il ne s'agit pas du destinataire. Si le code-client manque, il peut être inscrit par le transporteur lorsqu'il peut être extrait d'une indication portée dans les cases 13 ou 14.
7	C	Déclarations de l'expéditeur liant le transporteur. En cas d'utilisation des codes 1, 2, 6, 7, 8 et 24, indiquer le code et sa signification. En cas d'utilisation des autres codes, il suffit d'indiquer le code et de le compléter par l'information correspondante. Code Déclaration 1 Destinataire non autorisé à disposer de la marchandise 2 Destinataire agréé (selon le droit douanier) 3 Convoyeur(s) ... [nom(s), prénom(s)] 4 Masse remplie en kg [pour les wagons-citernes de gaz remplis sans avoir été nettoyés – voir paragraphe 5.4.1.2.2 c) RID] 5 Numéro de téléphone d'urgence en cas d'irrégularité ou d'accident avec des marchandises dangereuses 6 Recours à un sous-traitant interdit 7 Chargement par le transporteur 8 Déchargement par le transporteur 9 Délai de livraison convenu : ... 10 Accomplissement des formalités administratives : désignation des documents tenus à la disposition du transporteur auprès d'une autorité dûment désignée ou auprès d'un organe désigné dans le contrat de transport et endroit où ils sont tenus à la disposition du transporteur – voir art. 15 § 1 CIM ; les documents sont désignés en code et en toutes lettres sur la lettre de voiture papier et seulement en code sur la lettre de voiture électronique ; des indications complémentaires peuvent être ajoutées dans un champ libre en regard de chaque code ; la liste des codes UN/EDIFACT 1001 (www.unece.org) est applicable à la codification des documents, (autres inscriptions – voir art. 15 § 4 CIM). 11 Transport exceptionnel : ... (numéro d'acheminement de tous les transporteurs ferroviaires / gestionnaires d'infrastructure participants) 12 Nombre de palettes plates marquées « EUR » échangeables dans le Pool Européen des Palettes 13 Nombre de box-palettes marquées « EUR » échangeables dans le Pool Européen des Box-palettes 14 En cas d'utilisation de bâches du transporteur : nombre de bâches, abréviation du transporteur et numéro(s) 15 En cas d'utilisation de sangles d'arrimage : nombre et abréviation du transporteur 16 Autres déclarations : ... (désignation d'un mandataire, désignation d'un sous-traitant, demande de soins à donner à l'envoi en cours de route, etc.) ²⁰ 24 Marchandises dangereuses emballées en quantités limitées dont la masse brute totale dépasse 8 tonnes par wagon ou par UTI 26 <i>Déclaration de transport de déchets</i> : ... * 42 <i>Présentation en douane des marchandises soumises à une procédure NCTS par ... (nom / code de l'Entreprise Ferroviaire) à/au ... (nom du lieu / bureau de douane de destination / code de la gare)**</i>
8	F	Référence expéditeur, no

²⁰ Supplément no 2 du 1^{er} juillet 2019.

* Supplément No 6 du 1^{er} juillet 2024.

** *Doit être convenu avec cette Entreprise Ferroviaire* – Supplément No 6 du 1^{er} juillet 2024.

No Case	Statut donné	Données
9	C	<p>Annexes : Enumération de tous les papiers d'accompagnement nécessaires à l'exécution du transport, qui sont joints à la lettre de voiture. Lorsqu'un transport de marchandises dangereuses par wagon ou grand conteneur comprend un parcours maritime, un certificat d'emportage du conteneur ou du véhicule conforme à la section 5.4.2 RID / Annexe 2 SMGS / Code IMDG doit être joint à la lettre de voiture.</p> <p>Pour la lettre de voiture papier, indication éventuelle de feuilles complémentaires. Lorsque l'expéditeur utilise un formulaire pour le transport multimodal de marchandises dangereuses selon section 5.4.5 RID, ce document est utilisé comme feuille complémentaire.</p> <p>Les annexes sont indiquées en code et en toutes lettres sur la lettre de voiture papier et seulement en code sur la lettre de voiture électronique. Des indications complémentaires peuvent être ajoutées dans un champ libre en regard de chaque code. La liste des codes UN/EDIFACT 1001 (www.unece.org) est applicable à la codification des annexes.</p>
10	O	<p>Lieu de livraison, complété par l'indication de la gare d'arrivée selon le DIUM et du pays selon l'annexe à la fiche UIC 920-14.</p>
11	F	<p>Code du lieu de livraison. Si le code manque, il peut être inscrit par le transporteur.</p>
12	O	<p>Code de la gare desservant le lieu de livraison. Code international selon le DIUM de la gare desservant le lieu de livraison de la marchandise. Si le code manque, il doit être inscrit par le transporteur.</p>
13	C	<p>Conditions commerciales. Code Condition</p> <ol style="list-style-type: none"> 1 Itinéraire ... 2 Courant de trafic ... 3 Transporteurs chargés d'effectuer le transport, parcours, qualité 4 Gares frontière définies ... (pour transports exceptionnels) 5 Autres conditions demandées ... (par exemple indication du no du contrat EDI en cas d'utilisation d'une lettre de voiture électronique ou indication du numéro des autres accords clients ou tarifs sous la forme suivante : transporteur pour lequel un autre accord client ou un autre tarif est appliqué (code entreprise selon la liste des codes transporteurs : https://cit-rail.org/fr/additionals/codes-des-transporteurs/ - no de l'accord client ou du tarif à appliquer. <p>Le²¹ numéro de l'accord client ou du tarif qui couvre le parcours du premier transporteur qui prend en charge la marchandise est inscrit dans la case 14.</p>
14	C	<p>Numéro de l'accord client ou du tarif : Indication du numéro de l'accord client ou du tarif qui couvre le parcours du premier transporteur qui prend en charge la marchandise, précédée du code 1 pour les accords clients ou 2 pour les tarifs.</p>
15	F	<p>Informations pour le destinataire : Communications de l'expéditeur au destinataire en relation avec l'envoi. Ces communications ne lient pas le transporteur.</p>
16	O	<p>Prise en charge : Lieu (y compris code gare selon le DIUM et code pays selon l'annexe à la fiche UIC 920-14) et date (mois, jour et heure) de la prise en charge de la marchandise. Sur la lettre de voiture papier, la gare et le pays peuvent être indiqués en toutes lettres.</p> <p>Remarque : lorsque les informations relatives à la prise en charge effective diffèrent des indications de l'expéditeur, le transporteur qui prend en charge la marchandise le constate dans la case 56 « Déclarations du transporteur ».</p>
17	F	<p>Code du lieu de la prise en charge : Le transporteur communique le code à l'expéditeur par le biais de l'accord client. Si le code manque, il peut être inscrit par le transporteur.</p>
18	C	<p>Wagon no : Indication du numéro du wagon en cas de transport par wagon complet. Le numéro du wagon désigne aussi le type de wagon. Voir aussi le commentaire relatif à la case 30.</p>
19	C	<p>Facturation transit : Lorsque la facturation pour une partie ou la totalité du parcours est effectuée séparément par un transporteur autre que celui au départ ou à l'arrivée, indiquer le code du parcours dans la colonne de gauche, en utilisant le code entreprise du transporteur selon la liste des codes des transporteurs (www.cit-rail.org) ou le code du pays selon l'annexe à la fiche UIC 920-14, et dans la colonne de droite, le code entreprise du transporteur qui facture le montant correspondant</p>

²¹ Supplément no 2 du 1^{er} juillet 2019.

No Case	Statut donné	Données
20	C	<p>Paiement des frais : Mention relative au paiement des frais conforme au point 5.2 du présent guide. L'absence d'une mention signifie que les frais sont pris en charge par l'expéditeur.</p>
21	C C C C O O C C C C C C C F	<p>Lettre de voiture CIM :</p> <p>Désignation de la marchandise :</p> <ul style="list-style-type: none"> - Transport par wagons : <ul style="list-style-type: none"> . nombre de wagons, lorsqu'ils sont chargés et remis au transport en tant que moyen de transport, . numéro des wagons lorsqu'ils sont remis au transport en tant que marchandise - voir aussi le commentaire relatif à la case 30, - Nombre et désignation des UTI. - Nombre des colis, signes et numéros particuliers nécessaires à l'identification des envois de détail. - Code alphabétique du type d'emballage selon la recommandation numéro 21 UNECE (www.unece.org). Sur la lettre de voiture papier, le type d'emballage peut être indiqué en toutes lettres. - Désignation de la marchandise ; pour les marchandises dangereuses, indications prévues par la section 5.4.1 RID, - Lorsqu'un transport de marchandises dangereuses comprend un parcours maritime, le document de transport doit contenir une déclaration selon la section 5.4.1.6 du Code IMDG. En outre, des mentions supplémentaires conformes à la section 5.4.1 du Code IMDG peuvent être nécessaires, comme par exemple : <ul style="list-style-type: none"> • la mention « POLLUANT MARIN » / « MARINE POLLUTANT » ou « POLLUANT MARIN / DANGEREUX POUR L'ENVIRONNEMENT » / « MARINE POLLUTANT / ENVIRONMENTALLY HAZARDOUS » pour les matières pour lesquelles un « P » est indiqué dans la colonne (4) de la liste des marchandises dangereuses au chapitre 3.2 du Code IMDG ; • l'indication du point d'éclair le plus bas entre parenthèses lorsque les marchandises dangereuses à transporter ont un point d'éclair égal ou inférieur à 60°C [en °C, creuset fermé (c.f.) (closed cup c. c.)] ; • la mention « LIMITED QUANTITIES » ou « LTD QTY » en cas de transport de marchandises dangereuses en quantités limitées selon le chapitre 3.4 RID / Annexe 2 SMGS / Code IMDG. - Le formulaire selon la section 5.4.5 RID / Annexe 2 SMGS / Code IMDG pour le transport multimodal de marchandises dangereuses contient la déclaration précitée selon la section 5.4.1.6 du Code IMDG et peut remplir les fonctions du document de transport selon la section 5.4.1 RID / Annexe 2 SMGS / Code IMDG et du certificat d'emportage du conteneur ou du véhicule conforme à la section 5.4.2 RID / Annexe 2 SMGS / Code IMDG. - Indication du code marchandise selon le Système Harmonisé (www.wcoomd.org) dans les cas où il est requis par le droit douanier - Indication du nombre et de la désignation des scellés apposés par l'expéditeur sur le wagon ou l'UTI <i>ou d'autres moyens d'identification conformément à la législation douanière.</i> *** - Apposition d'une étiquette ou d'un cachet muni d'un pictogramme pour les envois sous procédure de transit. - Indication du numéro de référence maître [Master Reference Number (MRN)] se rapportant à l'UTI ou au wagon, avec l'ajout <ul style="list-style-type: none"> • « E MRN » lorsqu'une déclaration d'exportation a été déposée *) • « T MRN » <i>Délai de reconduite en douane</i>** lorsqu'une déclaration de transit a été déposée *) • « TS MRN » <i>Délai de reconduite en douane</i>** lorsqu'une déclaration de transit comprenant les données sécuritaires a été déposée *) • « EXS MRN » lorsque la déclaration sommaire de sortie a été déposée séparément par l'expéditeur • « ENS MRN » lorsque la déclaration sommaire d'entrée a été déposée séparément par l'expéditeur <p>*) Le document d'accompagnement doit en outre être inscrit dans la case 9.</p> <ul style="list-style-type: none"> - Indication de l'Administrative Reference Code (ARC) se rapportant à l'UTI ou au wagon, avec l'ajout « ARC »*) *) Le document d'accompagnement doit en outre être inscrit dans la case 9. - Indication de la mention « EXPORT » se rapportant à l'UTI ou au wagon lorsqu'il a été mis fin à la procédure d'exportation au bureau de douane de sortie compétent pour le lieu de prise en charge de la marchandise, en application de l'article 329, par. 7 du Règlement d'exécution (UE) 2015/2447. - <i>Indication du code EWC (European Waste Catalogue) conformément à la Décision n° 2014/955/UE du 18/12/14 modifiant la décision 2000/532/CE établissant la liste des déchets en application de la directive 2008/98/CE du Parlement européen et du Conseil.</i> ***

** Le complément en cas d'utilisation du code de la procédure douanière CPC 03 dans la case 21 est subordonné à la faisabilité technique – Supplément No 6 du 1^{er} juillet 2024.

*** Supplément No 6 du 1^{er} juillet 2024.

Case	Statut donnée	
(21)	F	<p>- Si convenu avec le transporteur : Code de la procédure douanière (code de la catégorie de la procédure douanière et identification de la procédure douanière) selon la convention²², précédé de l'abréviation CPC²³.</p> <p><u>Lettre de voiture CIM transport combiné :</u> <u>No UTI / Type UTI / Longueur UTI / Masse nette UTI / Tare UTI</u> Désignation de la marchandise :</p> <p>O - No UTI, O - Type UTI, O - Longueur UTI, O - Masse nette du contenu de l'UTI, O - Tare UTI, O - Désignation de la marchandise ; pour les marchandises dangereuses indications prévues par le RID.</p> <p>Lorsqu'un transport de marchandises dangereuses comprend un parcours maritime, le document de transport doit contenir une déclaration selon la section 5.4.1.6 du Code IMDG. En outre, des mentions supplémentaires conformes à la section 5.4.1 du Code IMDG peuvent être nécessaires, comme par exemple :</p> <ul style="list-style-type: none"> • la mention « POLLUANT MARIN » / « MARINE POLLUTANT » ou « POLLUANT MARIN / DANGEREUX POUR L'ENVIRONNEMENT » / « MARINE POLLUTANT / ENVIRONMENTALLY HAZARDOUS » pour les matières pour lesquelles un « P » est indiqué dans la colonne (4) de la liste des marchandises dangereuses au chapitre 3.2 du Code IMDG ; • l'indication du point d'éclair le plus bas entre parenthèses lorsque les marchandises dangereuses à transporter ont un point d'éclair égal ou inférieur à 60°C [en °C, creuset fermé (cf.) (closed cup c. c.)] ; • la mention « LIMITED QUANTITIES » ou « LTD QTY » en cas de transport de marchandises dangereuses en quantités limitées selon le chapitre 3.4 RID / Annexe 2 SMGS / Code IMDG. <p>C - Le formulaire selon la section 5.4.5 RID / Annexe 2 SMGS / Code IMDG pour le transport multimodal de marchandises dangereuses contient la déclaration précitée selon la section 5.4.1.6 du Code IMDG et peut remplir les fonctions du document de transport selon la section 5.4.1 RID / Annexe 2 SMGS / Code IMDG et du certificat d'empotage du conteneur ou du véhicule conforme à la section 5.4.2 RID / Annexe 2 SMGS / Code IMDG.</p> <p>C - Indication du code marchandise selon le Système Harmonisé (SH) (www.wcoomd.org) dans les cas où il est requis par le droit douanier,</p> <p>C - No du wagon, lorsque ce dernier est remis au transport en tant que marchandise – voir aussi le commentaire relatif à la case 30,</p> <p>C - Désignation des scellés apposés par l'expéditeur sur l'UTI <i>ou d'autres moyens d'identification conformément à la législation douanière.</i>***</p> <p>C - Référence se rapportant à l'UTI,</p> <p>C - Apposition d'une étiquette ou d'un cachet muni d'un pictogramme pour les envois sous procédure de transit.</p> <p>C - Indication du Master Reference Number (MRN) se rapportant à l'UTI ou au wagon, avec l'ajout <ul style="list-style-type: none"> • « E MRN » lorsqu'une déclaration d'exportation a été déposée *) • « T MRN » <i>Délai de reconduite en douane</i>** lorsqu'une déclaration de transit a été déposée *) • « TS MRN » <i>Délai de reconduite en douane</i>** lorsqu'une déclaration de transit comprenant les données sécuritaires a été déposée *) • « EXS MRN » lorsque la déclaration sommaire de sortie a été déposée séparément par l'expéditeur • « ENS MRN » lorsque la déclaration sommaire d'entrée a été déposée séparément par l'expéditeur *) Le document d'accompagnement doit en outre être inscrit dans la case 9.</p> <p>C - Indication de l'Administrative Reference Code (ARC) se rapportant à l'UTI ou au wagon, avec l'ajout « ARC »*) *) Le document d'accompagnement doit en outre être inscrit dans la case 9.</p> <p>C - Indication de la mention « EXPORT » se rapportant à l'UTI ou au wagon lorsqu'il a été mis fin à la procédure d'exportation au bureau de douane de sortie compétent pour le lieu de prise en charge de la marchandise, en application de l'article 329, par. 7 du Règlement d'exécution (UE) 2015/2447.</p> <p>F - <i>Indication du code EWC (European Waste Catalogue) conformément à la Décision n° 2014/955/UE du 18/12/14 modifiant la décision 2000/532/CE établissant la liste des déchets en application de la directive 2008/98/CE du Parlement européen et du Conseil.</i>***</p> <p>F - Si convenu avec le transporteur : Code de la procédure douanière (code de la catégorie de la procédure douanière et identification de la procédure douanière) selon la convention, précédé de l'abréviation CPC²⁴.</p>
22	C	Transport exceptionnel : Porter une croix lorsque les dispositions applicables en trafic international pour les transports exceptionnels prévoient une telle indication.
23	C	RID : Porter une croix lorsque la marchandise est soumise au RID.

²² Supplément No 1 du 1^{er} janvier 2019.

²³ Customs Procedure Code - Supplément No 5 du 1^{er} juillet 2023.

²⁴ Customs Procedure Code - Supplément No 5 du 1^{er} juillet 2023.

** *Le complément en cas d'utilisation du code de la procédure douanière CPC 03 dans la case 21 est subordonné à la faisabilité technique* – Supplément No 6 du 1^{er} juillet 2024.

*** Supplément No 6 du 1^{er} juillet 2024.

No Case	Statut donnée	Donnée
24	O	Code NHM à 6 positions de la marchandise (www.uic.org). En trafic combiné, il est possible d'indiquer le code NHM de l'UTI. ²⁵
25	O	Lettre de voiture CIM : Masse : Indiquer <ul style="list-style-type: none"> - la masse brute de la marchandise (emballage compris) ou la quantité de la marchandise exprimée sous d'autres formes, séparément par position NHM, - la tare des UTI, agrès, conteneurs et engins échangeables ou non échangeables, - la masse totale de l'envoi. Lettre de voiture CIM transport combiné : Masse : Indiquer <ul style="list-style-type: none"> - masse brute UTI 1 - masse brute UTI 2 - masse totale de l'envoi.
26	C	Déclaration de valeur : Indication de la valeur de la marchandise excédant la limite selon art. 30 § 2 CIM et du code monnaie selon l'annexe 10 .
27	C	Intérêt à la livraison : Indication du montant d'un intérêt spécial à la livraison et du code monnaie selon l'annexe 10 .
28	C	Remboursement : Indication du montant du remboursement et du code monnaie selon l'annexe 10 .
29	O	Lieu et date d'établissement : Lieu et date (année, mois, jour) d'établissement de la lettre de voiture.
30	O	Désignation du document : Porter une croix dans la case à cocher CIM (le document est utilisé comme lettre wagon CUV uniquement dans les cas où un wagon vide est soumis à un contrat d'utilisation CUV). Lorsque l'envoi ne comprend que la marchandise, le numéro du wagon est inscrit uniquement dans la case 18. Le wagon est alors soumis à un contrat d'utilisation CUV. Lorsque l'envoi comprend la marchandise et le wagon ou lorsqu'un wagon vide est remis au transport comme marchandise , le numéro du wagon est indiqué dans les cases 18 et 21. Le wagon n'est alors pas soumis à un contrat d'utilisation CUV ; voir toutefois GLW-CUV , point 2, alinéa 3. Lorsque des wagons et des marchandises CIM et des wagons vides en tant que moyens de transport CUV sont remis au transport ensemble, la case « CIM » doit au moins être cochée dans la lettre de voiture. La mention ci-après doit en outre être inscrite dans la case 21 : Pour les wagons désignés dans le « relevé des wagons CUV » par les codes NHM 9921.xx ou 9922.xx, la présente lettre de voiture CIM a la valeur d'une lettre wagon CUV. Clauses de renvoi (à gauche de la case 30) : ces indications sont préimprimées sur la lettre de voiture papier et enregistrées dans la lettre de voiture électronique.
40	F	Codification 1 : Case codification à 6 positions réservée au transporteur au départ. En cas de besoin, cet emplacement peut être utilisé pour l'indication du no d'un train.
41	F	Codification 2 : Case codification à 4 positions réservée au transporteur au départ.
42	F	Codification 3 : Case codification à 4 positions réservée au transporteur au départ.
43	F	Codification 4 : Case codification à 4 positions réservée au transporteur au départ.
44	F	Codification 5 : Case codification à 6 positions réservée au transporteur à l'arrivée. En cas de besoin, cet emplacement peut être utilisé pour l'indication du no d'un train.
45	F	Codification 6 : Case codification à 4 positions réservée au transporteur à l'arrivée.
46	F	Codification 7 : Case codification à 4 positions réservée au transporteur à l'arrivée.
47	F	Codification 8 : Case codification à 4 positions réservée au transporteur à l'arrivée.
48	C	Vérification : Indication du résultat de la vérification et du transporteur [selon la liste des codes des transporteurs (www.cit-rail.org)] qui procède à la vérification (voir art. 11, §§ 2 et 3 CIM).
49	O	Code d'affranchissement : Codification de la mention relative au paiement des frais selon la fiche UIC 920-7 (2 positions pour le code de la mention, 5 x 2 positions pour les codes des frais pris en charge par l'expéditeur, 2 positions pour le code du pays + 6 positions pour le code de la gare (mention jusqu'à ...)).
50	O	Itinéraires : Indication de l'itinéraire effectif en utilisant les codes conformément à la fiche UIC 920.5. Elle peut être complétée par l'indication en toutes lettres. En cas d'empêchement au transport, indiquer le cas échéant le nouvel itinéraire et la mention « Détourné par suite de ... ».
51	C	Opérations douanières : Nom et code de la gare selon le DIUM où doivent être accomplies les formalités exigées par les douanes ou d'autres autorités administratives.

²⁵ Dans un tel cas, il appartient à l'expéditeur d'effectuer lui-même les déclarations légalement contraignantes (par exemple les déclarations nécessaires à la douane), en assumant la responsabilité pour leur contenu - Supplément No 3 du 1^{er} janvier 2021.

No Case	Statut donnée	Donnée
52	C	Bulletin d'affranchissement : - Porter une croix si un bulletin d'affranchissement est joint à la lettre de voiture. - Indiquer la date à laquelle le bulletin d'affranchissement est renvoyé (mois, jour).
53	C	Avis d'encaissement : Indiquer - le no de l'avis d'encaissement, - la date de son renvoi (mois, jour).
54	C	Procès-verbal : Indication du no et de la date d'établissement du procès-verbal (mois, jour) et du code du transporteur qui l'établit selon la liste des codes des transporteurs (www.cit-rail.org).
55	C	Prolongation du délai de livraison : En cas de prolongation du délai de livraison conformément à l'art. 16, § 4 CIM, indiquer le code de la cause, le début et la fin (mois, jour, heure) ainsi que le lieu de la prolongation : 1 Accomplissement des formalités exigées par les douanes ou d'autres autorités administratives (art. 15 CIM) 2 Vérification de l'envoi (art. 11 CIM) 3 Modification du contrat de transport (art. 18 CIM) 4 Empêchement au transport (art. 20 CIM) 5 Empêchement à la livraison (art. 21 CIM) 6 Soins à donner à l'envoi 7 Rectification du chargement à la suite d'un chargement défectueux de l'expéditeur 8 Transbordement à la suite d'un chargement défectueux de l'expéditeur 9 Autres causes : ...
56	C	Déclarations du transporteur : Selon le cas, indications telles que - No de l'autorisation de chargement, - Limite de charge, - Réserve motivée, - Lieu et date de la prise en charge de la marchandise s'ils diffèrent des indications de l'expéditeur dans la case 16, - Délai de livraison convenu si l'indication de l'expéditeur dans la case 7 n'est pas exacte, - Nom et adresse du transporteur auquel la marchandise est remise effectivement s'il n'est pas transporteur contractuel. - Système mixte pour la lettre de voiture électronique : • les sorties d'imprimante sont éditées à ... [lieu]... par ... [code du transporteur]... ou • conversion en enregistrement électronique des données à ... [lieu]... par ... [code du transporteur]. ²⁶
	C	Les réserves motivées sont inscrites en codes (voir le tableau ci-dessous), selon l'exemple suivant : « Réserve motivée no ... ». En cas d'utilisation des codes 2, 3, 4, 11 et 12, le motif de la réserve doit être précisé. Code Signification 1 Sans emballage 2 Emballage défectueux : ... (à préciser) 3 Emballage insuffisant : ... (à préciser) Marchandise 4.1 - en mauvais état apparent : ... (à préciser) 4.2 - endommagée : ... (à préciser) 4.3 - mouillée : ... (à préciser) 4.4 - gelée : ... (à préciser) 5 Chargement exécuté par l'expéditeur 6 Chargement exécuté par le transporteur dans des conditions atmosphériques défavorables, à la demande de l'expéditeur 7 Déchargement exécuté par le destinataire 8 Déchargement exécuté par le transporteur dans des conditions atmosphériques défavorables, à la demande du destinataire Impossibilité de procéder à la vérification selon l'art. 11, § 3 CIM en raison 9.1 - des conditions atmosphériques 9.2 - du scellement du wagon ou de l'UTI 9.3 - de l'impossibilité d'accéder au chargement du wagon ou de l'UTI 10 Demande de vérification selon l'art. 11, § 3 CIM présentée tardivement par l'expéditeur 11 Vérification non effectuée en raison de l'absence de moyens pour le faire : ... (à préciser) 12 Autres réserves : ... (à compléter).

²⁶ Supplément no 2 du 1^{er} juillet 2019.

No Case	Statut donnée	Donnée
57	C	Autres transporteurs : Code entreprise selon la liste des codes des transporteurs (www.cit-rail.org) et éventuellement nom et adresse postale en toutes lettres des transporteurs autres que le transporteur contractuel ; parcours effectué, en code selon le DIUM et éventuellement en toutes lettres et, si convenu, numéro du contrat de sous-traitance avec un transporteur substitué ou numéro de l'accord client ou du tarif à appliquer avec un transporteur subséquent ²⁷ ; qualité des transporteurs (1 = transporteur subséquent, 2 = transporteur substitué). Cette case est remplie par le transporteur au départ, mais uniquement si d'autres transporteurs que le transporteur contractuel participent à l'exécution du transport.
58	O C	a) Transporteur contractuel : Code entreprise selon la liste des codes des transporteurs (www.cit-rail.org) et éventuellement nom et adresse postale en toutes lettres du transporteur contractuel et signature. Sauf convention spéciale entre l'expéditeur et le transporteur, la signature est remplacée par l'identification de l'envoi selon la case 62 (voir art. 6 § 3 CIM). b) Procédure simplifiée de transit ferroviaire : En apposant sa signature, en cochant la case et en indiquant son code, le transporteur contractuel ayant son siège dans l'Union européenne UE) ou dans un autre Etat membre de la Convention UE-AELE relative au transit commun demande l'application de la procédure simplifiée de transit ferroviaire selon les articles 25 et 30 à 44 du Règlement délégué (UE) 2016/341 ou selon les dispositions correspondantes de la Convention UE-AELE relative au transit commun. Il certifie ainsi que tous les transporteurs participants, y compris le cas échéant les transporteurs substitués, sont autorisés à appliquer la procédure simplifiée de transit ferroviaire. Le transporteur contractuel devient alors le titulaire du régime dans le cadre de la procédure simplifiée de transit ferroviaire. Lorsque le transporteur contractuel n'a pas son siège dans l'Union européenne (UE) ou dans un autre Etat membre de la Convention UE-AELE relative au transit commun, il demande l'application de la procédure simplifiée de transit ferroviaire au nom et pour le compte du transporteur qui prend en charge en premier les marchandises dans un Etat membre de l'Union européenne ou dans un autre Etat membre de la Convention UE-AELE relative au transit commun. Il est ainsi certifié que ce transporteur et tous les transporteurs successifs, y compris le cas échéant les transporteurs substitués, sont autorisés à appliquer la procédure simplifiée de transit ferroviaire. Ce transporteur devient alors le titulaire du régime dans le cadre de la procédure simplifiée de transit ferroviaire. Son code ne peut être indiqué par le transporteur contractuel que lorsque ce dernier y a été autorisé
59	O	Date d'arrivée : Date d'arrivée (année, mois, jour) de l'envoi à la gare d'arrivée. Le transporteur peut y ajouter le numéro d'arrivage. En dessous de cette case, numéro et désignation du feuillet de la lettre de voiture. Ces indications sont préimprimées sur la lettre de voiture papier et enregistrées dans la lettre de voiture électronique.
60	C	Mise à disposition : Date (mois, jour, heure) de mise à disposition de l'envoi au destinataire. Cette indication sur la lettre de voiture peut être remplacée par un autre moyen.
61	C	Quittance du destinataire : Date et signature du destinataire lors de la livraison. La quittance du destinataire sur la lettre de voiture peut être remplacée par un autre moyen.
62	O	Identification de l'envoi : Indication du no d'identification de l'envoi [codes du pays selon l'annexe à la fiche UIC 920-14 et de la gare selon le DIUM, code du transporteur, respectivement du transporteur substitué au départ, conformément à la liste des codes des transporteurs (www.cit-rail.org) et no d'expédition (5 positions, suivies d'un chiffre d'auto-contrôle) ²⁸]. Sur la lettre de voiture papier, l'étiquette de contrôle est apposée sur les feuillets 2 (feuille de route) et 5 (souche d'expédition). Lorsque l'identification des envois est effectuée par ordinateur, il est renoncé à l'utilisation d'étiquettes de contrôle.

Sections de taxation

- Les sections de taxation A à G ont une présentation uniforme. Afin d'éviter toute équivoque, les cases des sections doivent être précisées dans toute correspondance par le no de la section en cause (p. ex. A.70).
- L'utilisation des cases 79 des sections de taxation A à C au recto et celle des cases 81 à 90 des sections de taxation A à G au verso est facultative.
- En cas d'application d'un accord client prévoyant une taxation centralisée, une seule section de taxation est utilisée pour l'ensemble du parcours couvert par cet accord, que les prix prévus à l'accord soient exprimés sous forme de prix scindés ou globaux.

²⁷ Supplément no 2 du 1^{er} juillet 2019.

²⁸ Supplément No 1 du 1^{er} janvier 2019.

d) Chaque transporteur qui met en compte des frais utilise une section de taxation distincte. Lorsque le nombre des sections de taxation ne suffit pas, il est fait usage de feuilles supplémentaires (ne vaut que pour la lettre de voiture papier).

No Case	Statut donnée	Donnée
70	O	Codes du parcours de taxation : Codes internationaux du pays selon l'annexe à la fiche UIC 920-14 et de la gare ou du point correspondant selon le DIUM au début et à la fin de la section de taxation ou à la gare dans laquelle seuls des frais sont survenus.
71	C	Code itinéraire lorsque l'accord client ou le tarif appliqué le prévoit.
72	O	Code NHM : Indication du code NHM (www.uic.org) déterminant pour la taxation (ne correspond pas toujours à celui qui est inscrit dans la case 24).
73	C	Monnaie : Code selon l'annexe 10 correspondant à la monnaie des montants inscrits dans la section de taxation.
74	F	Masse taxée , séparément par tarif et par position NHM. Le cas échéant, superficie en m2 ou volume du wagon ou des marchandises en m3 appliqué pour la taxation.
75	O	Accord client ou tarif appliqué
76	F	Km/Zone : Distance tarifaire, exprimée en km ou en zone, entre les gares ou points correspondant au début et à la fin de la section de taxation.
77	F	Majorations, redevances, déductions
78	F	Prix par unité , y compris majorations ou déductions éventuelles, séparément par position NHM ou un trait en cas d'application d'un accord client avec taxation centralisée.
79	C	Frais : Désignation des frais selon point 5.1 du présent guide, avec montants détaillés.
80	C	Remboursement : Montant du remboursement reporté du recto.
81	F	Franco : Prix de transport à la charge de l'expéditeur, en monnaie du tarif, séparément par tarif et par position NHM ou un trait en cas d'application d'un accord client avec taxation centralisée.
82	F	Port dû : Prix de transport à la charge du destinataire, en monnaie du tarif, séparément par tarif et par position NHM ou un trait en cas d'application d'un accord client avec taxation centralisée.
83	C	Cours franco : Indication du cours de conversion pour les montants à la charge de l'expéditeur qui ne sont pas exprimés dans la monnaie d'encaissement.
84	C	Frais à la charge de l'expéditeur : Total des frais à la charge de l'expéditeur, en monnaie du tarif.
85	C	Frais à la charge du destinataire : Total des frais à la charge du destinataire, en monnaie du tarif.
86	C	Cours port dû : Indication du cours de conversion pour les montants à la charge du destinataire qui ne sont pas exprimés dans la monnaie d'encaissement.
87	C	Section de taxation en monnaie d'encaissement à la charge de l'expéditeur
88	F	Section de taxation en monnaie du tarif à la charge de l'expéditeur ou un trait en cas d'application d'un accord client avec taxation centralisée et lorsqu'il n'y a pas de frais accessoires inscrits dans la section de taxation revenant au transporteur d'origine du parcours.
89	F	Section de taxation en monnaie du tarif à la charge du destinataire ou un trait en cas d'application d'un accord client avec taxation centralisée et lorsqu'il n'y a pas de frais accessoires inscrits dans la section de taxation revenant au transporteur d'origine du parcours.
90	C	Section de taxation en monnaie d'encaissement à la charge du destinataire
91	C	Report des feuilles supplémentaires franco : Report du total des sections de taxation figurant sur une feuille supplémentaire, à percevoir au départ (ne vaut que pour la lettre de voiture papier).
92	C	Report des feuilles supplémentaires port dû : Report du total des sections de taxation figurant sur une feuille supplémentaire, à percevoir à l'arrivée (ne vaut que pour la lettre de voiture papier).
93	C	Total général des montants à percevoir au départ
94	C	Total général des montants à percevoir à l'arrivée

No Case	Statut donnée	Donnée
99	F	Indications douanières : Case réservée pour les indications de la douane.

Liste des frais

1 Généralités

Les frais comprennent le prix de transport, les frais accessoires, les droits de douane et les autres frais (voir point 8.1 [CGT-CIM](#)).

La présente liste contient les principaux frais relatifs aux prestations liées au transport (partie A) ainsi que les principaux frais accessoires, droits de douane et autres frais (partie B).

2 Partie A : Frais relatifs aux prestations liées directement au transport

Ces frais sont couverts par la mention « franco de port ».

Code UIC (documents papier)	Code UNECE (documents électroniques)	Désignation	Signification (voir pages 40 et 41)	Particularités (voir page 42)
1	2	3	4	5
10	104024	Frais d'utilisation de conteneurs		X
11	104063	Frais portuaires	X	
12	104071	Frais pour chargement/déchargement supplémentaires (y compris changement d'essieux)		
13	104102	Frais de passage par bac		
14	104109	Frais d'arrêt de wagons en cours de route	X	
15	104135	Frais d'utilisation d'agrès de chargement		X
16	104144	Frais d'utilisation de palettes		
17	104187	Frais de transbordement ou de transvasement		
18	105006	Frais de camionnage au départ	X	
19	106006	Frais de remise à domicile	X	
20	108003	Frais d'utilisation de wagons spéciaux, par exemple wagon à plate-forme surbaissée		X
21	108004	Frais d'acheminement par train spécial		
22	108005	Frais d'utilisation de trucks/bogies transporteurs		
23	108006	Frais de transports exceptionnels		
24	110007	Frais frigorifiques		
26	104201	Frais de traversée par le tunnel sous la Manche		
27	104159	Autres frais	X	

3 Partie B : Frais accessoires, droits de douane et autres frais

Code UIC (documents papier)	Code UNECE (documents électroniques)	Désignation	Signification (voir pages 40 et 41)	Particularités (voir page 42)
1	2	3	4	5
Section 1 – Frais de manutention des marchandises				
30	203133	Frais de chargement		
31	204178	Frais de déchargement		
32	206001	Frais de rechargement (y compris frais de rectification de chargement)		X
33	210041	Frais de magasinage		
34	215005	Frais de pesage		
35	216023	Frais d'embranchement particulier à la gare d'arrivée		
36	216024	Frais d'embranchement particulier à la gare de départ		
37	216031	Frais de manœuvre à la gare de départ	X	
38	216045	Frais de manœuvre à la gare d'arrivée ou dans une gare intermédiaire	X	
39	216046	Frais d'utilisation d'appareils de levage		
Section 2 – Frais de documentation				
40	301074	Frais d'accomplissement des formalités de douane dans le pays de départ	X	
41	301075	Frais d'accomplissement des formalités de douane dans les pays de transit	X	
42	301076	Frais d'accomplissement des formalités de douane dans le pays d'arrivée	X	
43	302002	Frais d'avis d'arrivée		X
44	302003	Frais d'attestation de livraison		
45	301001	Frais d'accomplissement d'autres formalités administratives	X	
46	301003	Frais d'accomplissement des formalités de douane incombant au transporteur		
Section 3 – Frais d'utilisation d'engins de transport				
50	401015	Frais de stationnement de wagons		
51	401016	Frais d'immobilisation de matériels autres que des wagons		
52	401017	Frais d'utilisation de remorque porte-wagon au départ		
53	401018	Frais d'utilisation de remorque porte-wagon à l'arrivée		
54	402003	Frais d'utilisation de bâches		X
55	402006	Frais d'utilisation d'appareils de chauffage		

Code UIC (documents papier) 1	Code UNECE (documents électroniques) 2	Désignation 3	Signification (voir pages 40 et 41) 4	Particularités (voir page 42) 5
		Section 4 – Droits, taxes et redevances		
60	501005	Droits de douane et autres sommes perçues par la douane à l'exclusion de la TVA		
61	502002	TVA perçue par la douane		
62	502009	TVA relative aux frais perçus par le transporteur dans les échanges entre Etats membres de l'Union européenne (UE)		X
		Section 5 – Autres frais		
70	600018	Frais de glaçage ou de réglage		
71	600926	Frais de nettoyage ou de désinfection		
72	606008	Frais de déclaration de valeur	X	X
73	608001	Frais d'avance		
74	608003	Frais de remboursement		
75	609008	Frais pour les soins à donner aux animaux		
76	609018	Frais résultant du fait d'avoir à attendre la fourniture par l'expéditeur des documents nécessaires à l'accomplissement des formalités exigées par les douanes ou par d'autres autorités (cf. article 15 § 2 CIM)		X
77	609019	Frais pour lettre de voiture incorrecte résultant du fait que l'expéditeur a inscrit des indications dans la lettre de voiture qui sont irrégulières, inexactes, incomplètes ou portées ailleurs qu'à l'espace prévu (cf. article 8 § 1 CIM)		X
78	609028	Frais de convoyage	X	
79	609031	Frais de comptage ou d'examen des emballages ou des animaux	X	
80	609085	Frais de gare		
81	609126	Frais pour la réexpédition de wagons complets en provenance ou à destination de l'étranger		
82	609128	Autres frais accessoires		
83	609129	Autres dépenses		
84	609130	Autres frais à percevoir du destinataire		X
85	609103	Sommes perçues par d'autres autorités administratives		
86	609109	Frais de transport antérieurs		X
87	606009	Frais de déclaration d'intérêt à la livraison	X	X
		Section 6 – Codes collectifs		
02	200999	Tous les frais de manutention des marchandises (section 1)		
03	300999	Tous les frais de documentation (section 2)		
04	400999	Tous les frais d'utilisation d'engins de transport (section 3)		
05	500999	Tous les droits, taxes et redevances (section 4)		
06	600999	Tous les autres frais (section 5)		

Signification de certaines désignations

Code UIC	Code UNECE	
11	104063	Frais portuaires Ces frais sont perçus dans certains ports maritimes pour compenser les diverses opérations particulières (autres que celles de manœuvre) devant être effectuées pour le transfert des wagons ou des marchandises, des installations portuaires aux navires et vice versa.
14	104109	Frais d'arrêt de wagons en cours de route Ces frais sont destinés à compenser les prestations particulières du transporteur liées à un arrêt en cours de route, par exemple pour compléter le chargement ou pour un déchargement partiel ou pour des soins à donner aux animaux.
18	105006	Frais de camionnage au départ Frais de ramassage.
19	106006	Frais de remise à domicile Frais pour la remise par camion.
27	104159	Autres frais Ces frais sont perçus par certains transporteurs, comme par exemple pour la mise à disposition d'un wagon couvert ou d'un wagon de protection.
37	216031	Frais de manœuvre à la gare de départ Ces frais sont perçus lorsque des prestations spéciales de manœuvre sont nécessaires, par exemple en cas de mise à disposition, de transfert ou d'enlèvement d'un wagon à ou d'un endroit déterminé d'une gare ou d'un port. Le cas peut se présenter également pour certaines demandes – le plus souvent en corrélation avec d'autres prestations – par exemple lors d'une demande tardive de pesage en corrélation avec les frais de pesage.
38	216045	Frais de manœuvre à la gare d'arrivée ou dans une gare intermédiaire Même signification que sous code 37.
40	301074	Frais d'accomplissement des formalités de douane dans le pays de départ Frais d'accomplissement des formalités de douane en relation avec l'accomplissement des formalités pour le compte du client dans le pays de départ. Par exemple : prestations logistiques douane telles que présentation d'une déclaration.
41	301075	Frais d'accomplissement des formalités de douane dans les pays de transit Frais d'accomplissement des formalités de douane en relation avec l'accomplissement des formalités pour le compte du client dans les pays de transit. Par exemple : prestations logistiques douane telles que présentation d'une déclaration.
42	301076	Frais d'accomplissement des formalités de douane dans le pays d'arrivée Frais d'accomplissement des formalités de douane en relation avec l'accomplissement des formalités pour le compte du client dans le pays d'arrivée. Par exemple : prestations logistiques douane telles que présentation d'une déclaration.

Signification de certaines désignations (suite)

Code UIC	Code UNECE	
45	301001	Frais d'accomplissement d'autres formalités administratives Ces frais sont perçus pour l'accomplissement de diverses formalités administratives par le transporteur en lieu et place de l'expéditeur – à l'exception des formalités douanières pour l'accomplissement desquelles une position spéciale est prévue – comme par exemple les formalités relatives au change, les prescriptions sanitaires, vétérinaires, fiscales, statistiques ou de police.
72	606008	Frais de déclaration de valeur Ces frais représentent la prime de déclaration de valeur.
78	609028	Frais de convoyage Ces frais sont prévus pour les cas où le tarif ne prévoit pas, pour les personnes accompagnant des marchandises ou des animaux, la perception du prix de transport d'après les tarifs voyageurs correspondant à la nature du train et à la classe utilisée.
79	609031	Frais de comptage ou d'examen des emballages ou des animaux En dehors du comptage proprement dit, il faut tenir compte des prestations du transporteur pour vérifier si les indications en lettre de voiture répondent aux caractéristiques de l'envoi et pour constater si l'expéditeur a observé les prescriptions de sécurité pour certaines marchandises et enfin des prestations qui résultent d'un contrôle du déchargement demandé par l'expéditeur ou le destinataire d'un envoi.
87	606009	Frais de déclaration d'intérêt à la livraison Ces frais représentent la prime de déclaration d'intérêt à la livraison.

Particularités

Code UIC	Code UNECE	
10	104024	L'affranchissement partiel de ces frais n'est pas admis.
15	104135	
54	402003	
20	108003	Lorsque les frais d'utilisation d'un wagon spécial et les frais de déclaration de valeur sont indivisibles pour la totalité du parcours, leur affranchissement partiel n'est pas admis.
72	606008	
32	206001	Ces frais doivent être payés par l'expéditeur (cf. article 13 § 2 CIM). La gare où surviennent de tels frais les porte sur le bulletin d'affranchissement (si un bulletin est joint à la lettre de voiture) ou en fait reprise sur le transporteur contractuel.
43	302002	Ces frais ne peuvent pas être pris en charge par l'expéditeur.
84	609130	
62	502009	Sauf si les règles fiscales dispensent le transporteur de la percevoir, la TVA relative aux frais perçus par le transporteur dans les échanges entre Etats membres de l'Union européenne (UE) s'ajoute aux frais hors taxe facturés à chaque débiteur, conformément à la mention relative au paiement des frais auxquels la TVA se rapporte.
76	609018	Ces frais doivent être payés par l'expéditeur. La gare où surviennent de tels frais les porte sur le bulletin d'affranchissement (si un bulletin est joint à la lettre de voiture) ou en fait reprise sur le transporteur contractuel.
77	609019	
86	609109	Les frais de transport antérieurs doivent être payés par le destinataire.
87	606009	Pour les frais de déclaration d'intérêt à la livraison, l'affranchissement partiel n'est pas admis.

Lettre de voiture CIM – Règles et recommandations

1 Formulaire

Les règles ci-après valent pour les formulaires de la lettre de voiture CIM (modèle [annexe 4a](#)) et de la lettre de voiture CIM transport combiné (modèle [annexe 4b](#)).

Les formulaires sont conçus sous forme de liasses de 5 feuillets numérotés :

Feuille		Destinataire du feuille
No	Désignation	
1	Original de la lettre de voiture	Destinataire
2	Feuille de route	Transporteur à destination
3	Bulletin d'arrivée/Douane	Douane ou transporteur à destination
4	Duplicata de la lettre de voiture	Expéditeur
5	Souche d'expédition	Transporteur au départ

2 Recommandation pour le papier et la couleur

- Papier :** autocopiant (par procédé chimique), blanc, écriture par décalque couleur noire
 1^{er} feuille = CB 56 gr.
 2^e - 4^e feuillets = CFB 53 gr.
 5^e feuille = CF 57 gr.

Pour les lettres de voiture munies de papier carbone, des papiers d'une masse comprise entre 50 et 60 gm² doivent être utilisés.

- Couleur :** Pantone 348U (vert)
- Dimension :** 211x297 mm
 (talon y compris : 211x320 mm)

Les exceptions suivantes aux modèles de la lettre de voiture sont autorisées :

- couleur d'impression : noir,
- contenu : aucune dérogation par rapport aux modèles,
- format et présentation : déroger aussi peu que possible aux modèles
- papier : adapté aux appareils utilisés pour l'établissement des lettres de voiture

Cas particulier : Lorsque la lettre de voiture est établie au moyen d'une imprimante d'ordinateur, le verso est imprimé en cas de besoin, sur une feuille séparée au départ. Si le verso n'est pas imprimé et que des frais surviennent en cours de route, il y a lieu d'utiliser le verso des feuillets 1 à 3 d'une lettre de voiture CIM en tant que feuilles supplémentaires et de les joindre à la lettre de voiture d'origine.

3 Facturation séparée d'un parcours

La lettre de voiture peut être imprimée avec un feuillet supplémentaire permettant la facturation séparée d'un parcours.

4 Feuilles supplémentaires pour le client

La lettre de voiture peut être imprimée avec des feuillets supplémentaires pour les besoins de l'expéditeur et du destinataire.

Lettre de voiture CIM - Modèle

Pour le remplissage, l'impression et la transmission électroniques de la lettre de voiture, un formulaire est téléchargeable sur www.cit-rail.org.



<p>Nonobstant toute clause contraire, le transport des marchandises est soumis aux Règles uniformes CIM. Sont en outre applicables les conditions générales de transport du transporteur. Die Beförderung von Gütern unterliegt auch bei einer gegenseitigen Abmachung den Einheitlichen Rechtsvorschriften CIM. Ausserdem sind die Allgemeinen Beförderungsbedingungen des Beförderers anwendbar.</p> <p>Sauf convention contraire, l'acheminement des wagons vides est soumis aux Règles uniformes CUV. Sont en outre applicables les conditions contractuelles topiques de l'entreprise de transport ferroviaire. Die Beförderung von Leerwagen unterliegt unter Vorbehalt gegenseitiger Abmachung den Einheitlichen Rechtsvorschriften CUV. Im Übrigen gelten die einschlägigen Vertragsbedingungen des Eisenbahnverkehrsunternehmens.</p>		<p>30 Lettre de voiture CIM <input type="checkbox"/></p> <p>Lettre wagon CUV <input type="checkbox"/></p> <p>Frachtbrief CIM <input type="checkbox"/></p> <p>Wagenbrief CUV <input type="checkbox"/></p>		<p>40</p> <p>41</p> <p>42</p> <p>43</p> <p>44</p> <p>45</p> <p>46</p> <p>47</p>	
<p>1 Expéditeur (nom, adresse) - Absender (Name, Anschrift)</p> <p>2</p> <p>3</p> <p>Signature Unterschrift</p> <p>E-Mail</p> <p>Tel.</p> <p>Fax</p> <p>N° TVA MWSt.-Nr.</p>		<p>7 Déclarations de l'expéditeur Erklärungen des Absenders</p> <p>8 Référence expéditeur - Absender Referenz</p>			
<p>4 Destinataire (nom, adresse, pays) Empfänger (Name, Anschrift, Land)</p> <p>5</p> <p>6</p> <p>E-Mail</p> <p>Tel.</p> <p>Fax</p> <p>N° TVA MWSt.-Nr.</p>		<p>9 Annexes - Beilagen</p>			
<p>10 Lieu de livraison Ablieferungsort</p> <p>11</p> <p>Gare - Bahnhof</p> <p>Pays - Land</p>		<p>12</p>		<p>16 Prise en charge Übernahme</p> <p>mois - jour - heure Monat - Tag - Stunde</p> <p>17</p> <p>Lieu - Ort</p>	
<p>13 Conditions commerciales - Kommerzielle Bedingungen</p> <p>14</p>		<p>18 Wagon N° - Wagen Nr.</p> <p>19 Parcours - Strecke</p> <p>par - durch</p> <p>Facturation transit Transfakturation</p>			
<p>15 Informations pour le destinataire - Vermerke für den Empfänger</p>		<p>20 Paiement des frais Zahlung der Kosten</p> <p>y compris - einschliesslich</p> <p>jusqu'à - bis</p> <p><input type="checkbox"/> Franco de port Franko Fracht</p> <p><input type="checkbox"/> Incoterms</p>			
<p>21 Désignation de la marchandise Bezeichnung des Gutes</p>		<p>22 Transport exceptionnel Aussergewöhnliche Sendung</p> <p>oui ja <input type="checkbox"/></p>		<p>23 RID</p> <p>oui ja <input type="checkbox"/></p>	
		<p>24 NHM Code</p>		<p>25 Masse</p>	
		<p>26 Déclaration de valeur Wert des Gutes</p> <p>Monnaie</p>		<p>27 Intérêt à la livraison Interesse an der Lieferung</p> <p>Währung</p>	
		<p>28 Remboursement Nachnahme</p> <p>Monnaie</p>		<p>48 Vérification Überprüfung</p> <p>par - durch</p>	
<p>70 Parcours Strecke</p> <p>71</p> <p>72</p> <p>73</p> <p>74</p> <p>75</p> <p>76</p> <p>77</p> <p>78</p>		<p>79 Frais</p>		<p>49 Code d'affran- chissement Frankaturcode</p> <p>50 Itinéraires - Leitungswege</p>	
<p>70 Parcours Strecke</p> <p>71</p> <p>72</p> <p>73</p> <p>74</p> <p>75</p> <p>76</p> <p>77</p> <p>78</p>		<p>79 Gebühren</p>		<p>51 Opérations douanières - Zollbehandlung</p> <p>52 Bulletin d'affran- chissement Frankaturrechnung</p> <p>oui ja <input type="checkbox"/></p> <p>renvoyé zurückgesandt</p> <p>mois - jour Monat - Tag</p> <p>53 Avis d'encaissement N° Nachnahmebegleitschein Nr.</p> <p>renvoyé zurückgesandt</p> <p>mois - jour Monat - Tag</p> <p>54 Procès-verbal N° Tatbestandsaufnahme Nr.</p> <p>établi par erstellt durch</p> <p>mois - jour Monat - Tag</p>	
<p>70 Parcours Strecke</p> <p>71</p> <p>72</p> <p>73</p> <p>74</p> <p>75</p> <p>76</p> <p>77</p> <p>78</p>		<p>79 Frab</p>		<p>55 Prolongation du délai de livraison - Lieferfristverlängerung</p> <p>Code du - von</p> <p>au - bis</p> <p>lieu - Ort</p>	
<p>56 Déclarations du transporteur - Erklärungen des Beförderers</p>		<p>57 Autres transporteurs - Andere Beförderer</p> <p>Nom, adresse - Name, Anschrift</p> <p>Parcours - Strecke</p> <p>Qualité Eigenschaft</p>			
<p>58 a) Transporteur contractuel - Vertraglicher Beförderer</p> <p>Signature - Unterschrift</p> <p>b) Procédure simplifiée de transit ferroviaire Vereinfachtes Eisenbahnversandverfahren</p> <p>oui ja <input type="checkbox"/></p> <p>Code principal obligé Code Hauptverpflichteter</p>		<p>59 Date d'arrivée - Ankunftsdatum</p> <p>Arrivage N° - Empfangs-Nr.</p> <p>Original</p>		<p>60 Mise à disposition Bereitgestellt</p> <p>mois - jour - heure Monat - Tag - Stunde</p> <p>61 Quittance du destinataire Empfangsbescheinigung</p> <p>62 Identification de l'envoi Sendungs- Identifikation</p> <p>Pays - Land</p> <p>Gare - Bahnhof</p> <p>Entreprise Unternehmen</p> <p>Exp. N° Versand Nr.</p> <p>29 Lieu et date d'établissement - Ort und Datum der Ausstellung</p>	
		<p>Date, signature - Datum, Unterschrift</p>			

30 Lettre de voiture CIM <input type="checkbox"/> Frachtbrief CIM		Lettre wagon CUV <input type="checkbox"/> Wagenbrief CUV		40	41	42	43
1 Expéditeur (nom, adresse) - Absender (Name, Anschrift)		2		7 Déclarations de l'expéditeur Erklärungen des Absenders		8 Référence expéditeur - Absender Referenz	
Signature Unterschrift		E-Mail		9 Annexes - Beilagen			
N° TVA MWSt.-Nr.		Tel.					
4 Destinaire (nom, adresse, pays) Empfänger (Name, Anschrift, Land)		5					
		Fax					
		6					
		E-Mail					
		Tel.					
		Fax					
10 Lieu de livraison Ablieferungsort		11		16 Prise en charge Übernahme		17	
				mois - jour - heure Monat - Tag - Stunde			
Gare - Bahnhof		Pays - Land		Lieu - Ort			
13 Conditions commerciales - Kommerzielle Bedingungen		14		18 Wagon N° - Wagen Nr.		19 Parcours - Strecke	
						par - durch	
15 Informations pour le destinataire - Vermerke für den Empfänger				20 Paiement des frais Zahlung der Kosten		y compris - einschliesslich	
				<input type="checkbox"/> Franco de port Franko Fracht		jusqu'à - bis	
				<input type="checkbox"/> Incoterms			
21 Désignation de la marchandise Bezeichnung des Gutes		22 Transport exceptionnel Aussergewöhnliche Sendung		23 RID		24 NHM Code	
		oui ja <input type="checkbox"/>		oui ja <input type="checkbox"/>		25 Masse	
						26 Déclaration de valeur Wert des Gutes	
						Monnaie	
						27 Intérêt à la livraison Interesse an der Lieferung	
						Währung	
						28 Remboursement Nachnahme	
						Monnaie	
						48 Vérification Überprüfung	
						par - durch	
70 Parcours Strecke		71		72		49 Code d'affran- chissement Frankaturcode	
		73		74		50 Itinéraires - Leitungswege	
75		76		77		51 Opérations douanières - Zollbehandlung	
		78		79		52 Bulletin d'affran- chissement Frankaturrechnung	
						oui ja <input type="checkbox"/>	
						renvoyé zurückgesandt	
						mois - jour Monat - Tag	
70 Parcours Strecke		71		72		53 Avis d'encaissement N° Nachnahmebegleitschein Nr.	
		73		74		renvoyé zurückgesandt	
75		76		77		mois - jour Monat - Tag	
		78		79		54 Procès-verbal N° Tatbestandsaufnahme Nr.	
						établi par erstellt durch	
						mois - jour Monat - Tag	
70 Parcours Strecke		71		72		55 Prolongation du délai de livraison - Lieferfristverlängerung	
		73		74		Code	
75		76		77		du - von	
		78		79		au - bis	
						lieu - Ort	
56 Déclarations du transporteur - Erklärungen des Beförderers		57 Autres transporteurs - Andere Beförderer		Parcours - Strecke		Qualité Eigenschaft	
		Nom, adresse - Name, Anschrift					
58 a) Transporteur contractuel - Vertraglicher Beförderer		59 Date d'arrivée - Ankunftsdatum		60 Mise à disposition Bereitgestellt		62 Identification de l'envoi Sendungs-Identifikation	
		Signature - Unterschrift		mois - jour - heure Monat - Tag - Stunde		Pays - Land	
		Arrivage N° - Empfangs-Nr.		<input type="checkbox"/>		Gare - Bahnhof	
				61 Quittance du destinataire Empfangsbescheinigung		Entreprise Unternehmen	
						Exp. N° Versand Nr.	
b) Procédure simplifiée de transit ferroviaire Vereinfachtes Eisenbahnversandverfahren		<input type="checkbox"/>		29 Lieu et date d'établissement - Ort und Datum der Ausstellung			
Code principal obligé Code Hauptverpflichteter		Feuille de route Frachtkarte		Date, signature - Datum, Unterschrift			
		2					

Sections de taxation (suite) – Frachtberechnungsabschnitte (Fortsetzung)

Franco – Franko		Port dû – Überweisung	
Monnaie d'encaissement Erhebungswährung	Monnaie du tarif Tarifwährung	Monnaie du tarif Tarifwährung	Monnaie d'encaissement Erhebungswährung

Remboursement (Report du recto)
Nachnahme (Übertrag von Vorderseite) } **80**

86 Cours

90

Report du recto – Übertrag von Vorderseite

A	Frais	79	
B	Gebühren	79	
C	Frais	79	

D	Parcours Strecke	70		71	72	Gebühren	79	
		75	76	77	78			
E	Parcours Strecke	70		71	72	Gebühren	79	
		75	76	77	78			
F	Parcours Strecke	70		71	72	Gebühren	79	
		75	76	77	78			
G	Parcours Strecke	70		71	72	Gebühren	79	
		75	76	77	78			

	81	82	
83 Kurs	84	85	86 Kurs
87	88	89	90
	81	82	
83 Cours	84	85	86 Cours
87	88	89	90
	81	82	
83 Kurs	84	85	86 Kurs
87	88	89	90
	81	82	
83 Cours	84	85	86 Cours
87	88	89	90
	81	82	
83 Kurs	84	85	86 Kurs
87	88	89	90
	81	82	
83 Cours	84	85	86 Cours
87	88	89	90
	81	82	
83 Kurs	84	85	86 Kurs
87	88	89	90
91	Report des feuilles supplémentaires Übertrag von Ergänzungsblättern		92
93	Montant général – Gesamtbetrag		94

30 Lettre de voiture CIM <input type="checkbox"/> Frachtbrief CIM		Lettre wagon CUV <input type="checkbox"/> Wagenbrief CUV		40	41	42	43
1 Expéditeur (nom, adresse) - Absender (Name, Anschrift)		2		7 Déclarations de l'expéditeur Erklärungen des Absenders		8 Référence expéditeur - Absender Referenz	
Signature Unterschrift		E-Mail		9 Annexes - Beilagen			
N° TVA MWSt.-Nr.		Tel.					
4 Destinaire (nom, adresse, pays) Empfänger (Name, Anschrift, Land)		5					
		Fax					
		6					
		E-Mail					
		Tel.					
		Fax					
10 Lieu de livraison Ablieferungsort		11		16 Prise en charge Übernahme		17	
				mois - jour - heure Monat - Tag - Stunde			
Gare - Bahnhof		Pays - Land		Lieu - Ort			
13 Conditions commerciales - Kommerzielle Bedingungen		14		18 Wagon N° - Wagen Nr.		19 Parcours - Strecke	
						par - durch	
15 Informations pour le destinataire - Vermerke für den Empfänger				20 Paiement des frais Zahlung der Kosten		y compris - einschliesslich	
				jusqu'à - bis			
				<input type="checkbox"/> Franco de port Franko Fracht			
				<input type="checkbox"/> Incoterms			
21 Désignation de la marchandise Bezeichnung des Gutes		22 Transport exceptionnel Aussergewöhnliche Sendung		23 RID		24 NHM Code	
		oui ja <input type="checkbox"/>		oui ja <input type="checkbox"/>		25 Masse	
						26 Déclaration de valeur Wert des Gutes	
						Monnaie	
						27 Intérêt à la livraison Interesse an der Lieferung	
						Währung	
						28 Remboursement Nachnahme	
						Monnaie	
						48 Vérification Überprüfung	
						par - durch	

A	70	71	72	79	49	50	
	75	76	77				78
B	70	71	72	79	51	52	
	75	76	77				78
C	70	71	72	79	53	54	
	75	76	77				78
				55		56	
				Code		Déclarations du transporteur - Erklärungen des Beförderers	
				du - von		Nom, adresse - Name, Anschrift	
				au - bis		Parcours - Strecke	
				lieu - Ort		Qualité Eigenschaft	

56 Déclarations du transporteur - Erklärungen des Beförderers		57 Autres transporteurs - Andere Beförderer		60 Mise à disposition Bereitgestellt		62 Identification de l'envoi Sendungs-Identifikation	
				mois - jour - heure Monat - Tag - Stunde		Pays - Land	
						Gare - Bahnhof	
58 a) Transporteur contractuel - Vertraglicher Beförderer		59 Date d'arrivée - Ankunftsdatum		61 Quittance du destinataire Empfangsbescheinigung		Exp. N° Versand Nr.	
Signature - Unterschrift		Arrivage N° - Empfangs-Nr.					
b) Procédure simplifiée de transit ferroviaire Vereinfachtes Eisenbahnversandverfahren		3 Bulletin d'arrivée / Douane Empfangsschein / Zoll		29 Lieu et date d'établissement - Ort und Datum der Ausstellung			
Code principal obligé Code Hauptverpflichteter				Date, signature - Datum, Unterschrift			

Sections de taxation (suite) – Frachtberechnungsabschnitte (Fortsetzung)

Franco – Franko		Port dû – Überweisung	
Monnaie d'encaissement Erhebungswährung	Monnaie du tarif Tarifwährung	Monnaie du tarif Tarifwährung	Monnaie d'encaissement Erhebungswährung

Remboursement (Report du recto) } 80
Nachnahme (Übertrag von Vorderseite) } 86 Cours

Report du recto – Übertrag von Vorderseite

A	79		
Frais			
B	79		
Gebühren			
C	79		
Frais			

	81	82	
83	84	85	86
Kurs			Kurs
87	88	89	90
	81	82	
83	84	85	86
Cours			Cours
87	88	89	90
	81	82	
83	84	85	86
Kurs			Kurs
87	88	89	90
	81	82	
83	84	85	86
Cours			Cours
87	88	89	90
	81	82	
83	84	85	86
Kurs			Kurs
87	88	89	90
91	Report des feuilles supplémentaires Übertrag von Ergänzungsblättern		92
93	Montant général – Gesamtbetrag		94

D	70			71	72		
Parcours							
Strecke							
75	76	77	78				
E	70			71	72		
Parcours							
Strecke							
75	76	77	78				
F	70			71	72		
Parcours							
Strecke							
75	76	77	78				
G	70			71	72		
Parcours							
Strecke							
75	76	77	78				

30 Lettre de voiture CIM <input type="checkbox"/> Frachtbrief CIM Lettre wagon CUV <input type="checkbox"/> Wagenbrief CUV		40	41	42	43
44	45	46	47		
1 Expéditeur (nom, adresse) - Absender (Name, Anschrift) Signature Unterschrift N° TVA MWSt.-Nr.		2 3 E-Mail Tel. Fax		7 Déclarations de l'expéditeur Erklärungen des Absenders	
4 Destinaire (nom, adresse, pays) Empfänger (Name, Anschrift, Land)		5 6 E-Mail Tel. Fax		8 Référence expéditeur - Absender Referenz	
10 Lieu de livraison Ablieferungsort		11		12	
13 Conditions commerciales - Kommerzielle Bedingungen		14		16 Prise en charge Übernahme mois - jour - heure Monat - Tag - Stunde	
Gare - Bahnhof Pays - Land		17		18 Wagon N° - Wagen Nr.	
15 Informations pour le destinataire - Vermerke für den Empfänger		19 Parcours - Strecke par - durch Facturation transit Transfakturierung		20 Paiement des frais Zahlung der Kosten y compris - einschliesslich jusqu'à - bis <input type="checkbox"/> Franco de port Franko Fracht <input type="checkbox"/> Incoterms	
21 Désignation de la marchandise Bezeichnung des Gutes		22 Transport exceptionnel Aussergewöhnliche Sendung oui ja <input type="checkbox"/>		23 RID oui ja <input type="checkbox"/>	
24 NHM Code		25 Masse		26 Déclaration de valeur Wert des Gutes Monnaie	
27 Intérêt à la livraison Interesse an der Lieferung Währung		28 Remboursement Nachnahme Monnaie		48 Vérification Überprüfung par - durch	
29 Indications douanières Zollamtliche Vermerke		49 Code d'affran- chissement Frankaturcode		50 Itinéraires - Leitungswege	
70 Parcours Strecke 71 72 73 74 75 76 77 78		79 Frais Gebühren		51 Opérations douanières - Zollbehandlung	
52 Bulletin d'affran- chissement Frankaturrechnung oui ja <input type="checkbox"/> renvoyé zurückgesandt mois - jour Monat - Tag		53 Avis d'encaissement N° Nachnahmebegleitschein Nr. renvoyé zurückgesandt mois - jour Monat - Tag		54 Procès-verbal N° Tatbestandsaufnahme Nr. établi par erstellt durch mois - jour Monat - Tag	
55 Prolongation du délai de livraison - Lieferfristverlängerung Code du - von au - bis lieu - Ort		56 Déclarations du transporteur - Erklärungen des Beförderers		57 Autres transporteurs - Andere Beförderer Nom, adresse - Name, Anschrift Parcours - Strecke Qualité Eigenschaft	
58 a) Transporteur contractuel - Vertraglicher Beförderer Signature - Unterschrift		59 Date d'arrivée - Ankunftsdatum Arrivée N° - Empfangs-Nr.		60 Mise à disposition Bereitgestellt mois - jour - heure Monat - Tag - Stunde	
61 Quittance du destinataire Empfangsbescheinigung		62 Identification de l'envoi Sendungs-Identifikation Pays - Land Gare - Bahnhof Entreprise Unternehmen Exp. N° Versand Nr.		29 Lieu et date d'établissement - Ort und Datum der Ausstellung	
58 b) Procédure simplifiée de transit ferroviaire Vereinfachtes Eisenbahnversandverfahren oui ja <input type="checkbox"/> Code principal obligé Code Hauptverpflichteter		4 Duplicata Doppel		Date, signature - Datum, Unterschrift	

Sections de taxation (suite) – Frachtberechnungsabschnitte (Fortsetzung)

Franco – Franko		Port dû – Überweisung	
Monnaie d'encaissement Erhebungswährung	Monnaie du tarif Tarifwährung	Monnaie du tarif Tarifwährung	Monnaie d'encaissement Erhebungswährung

Remboursement (Report du recto)
Nachnahme (Übertrag von Vorderseite) } **80**

86 Cours

90

Report du recto – Übertrag von Vorderseite

A	Frais	79	
B	Gebühren	79	
C	Frais	79	

	81	82	
83 Kurs	84	85	86 Kurs
87	88	89	90
	81	82	
83 Cours	84	85	86 Cours
87	88	89	90
	81	82	
83 Kurs	84	85	86 Kurs
87	88	89	90
	81	82	
83 Cours	84	85	86 Cours
87	88	89	90
	81	82	
83 Kurs	84	85	86 Kurs
87	88	89	90
	81	82	
83 Cours	84	85	86 Cours
87	88	89	90
	81	82	
83 Kurs	84	85	86 Kurs
87	88	89	90
91	Report des feuilles supplémentaires Übertrag von Ergänzungsblättern		92
93	Montant général – Gesamtbetrag		94

D	70	Parcours Strecke			71	72		79	
	75				73	74		Gebühren	
					76	77	78		
E	70	Parcours Strecke			71	72		79	
	75				73	74		Frais	
					76	77	78		
F	70	Parcours Strecke			71	72		79	
	75				73	74		Gebühren	
					76	77	78		
G	70	Parcours Strecke			71	72		79	
	75				73	74		Frais	
					76	77	78		

30 Lettre de voiture CIM **Lettre wagon CUV**
Frachtbrief CIM **Wagenbrief CUV**

1 Expéditeur (nom, adresse) – Absender (Name, Anschrift)
2 _____
3 _____
Signature Unterschrift
E-Mail
Tel.
Fax
N° TVA MWSt.-Nr.

4 Destinaire (nom, adresse, pays) – Empfänger (Name, Anschrift, Land)
5 _____
6 _____
E-Mail
Tel.
Fax
N° TVA MWSt.-Nr.

7 Déclarations de l'expéditeur – Erklärungen des Absenders
8 Référence expéditeur – Absender Referenz

9 Annexes – Beilagen
10 Lieu de livraison – Ablieferungsort
11 _____
12 _____
13 Conditions commerciales – Kommerzielle Bedingungen
14 _____
15 Informations pour le destinataire – Vermerke für den Empfänger
16 Prise en charge – mois – jour – heure – Übernahme
17 _____
Lieu – Ort
18 Wagon N° – Wagen Nr.
19 Parcours – Strecke par – durch
Facturation transit
Transfakturation

20 Paiement des frais – Zahlung der Kosten y compris – einschliesslich jusqu'à – bis
 Franco de port – Franko Fracht
 Incoterms

21 Désignation de la marchandise – Bezeichnung des Gutes
22 Transport exceptionnel – Aussergewöhnliche Sendung oui ja
23 RID oui ja
24 NHM Code
25 Masse
26 Déclaration de valeur – Wert des Gutes Monnaie
27 Intérêt à la livraison – Interesse an der Lieferung Währung
28 Remboursement – Nachnahme Monnaie
29 Lieu et date d'établissement – Ort und Datum der Ausstellung

99 Indications douanières – Zollamtliche Vermerke
30 Lettre de voiture CIM **Lettre wagon CUV**
Frachtbrief CIM **Wagenbrief CUV**

70 Parcours – Strecke
71 _____
72 _____
73 _____
74 _____
75 _____
76 _____
77 _____
78 _____
79 Frais

70 Parcours – Strecke
71 _____
72 _____
73 _____
74 _____
75 _____
76 _____
77 _____
78 _____
79 Frais

70 Parcours – Strecke
71 _____
72 _____
73 _____
74 _____
75 _____
76 _____
77 _____
78 _____
79 Frais

49 Code d'affranchissement – Frankaturcode
50 Itinéraires – Leitungswege
51 Opérations douanières – Zollbehandlung
52 Bulletin d'affranchissement – Frankaturrechnung oui ja renvoyé zurückgesandt mois – jour Monat – Tag
53 Avis d'encaissement N° – Nachnahmebegleitschein Nr. renvoyé zurückgesandt mois – jour Monat – Tag
54 Procès-verbal N° – Tatbestandsaufnahme Nr. établi par erstellt durch mois – jour Monat – Tag
55 Prolongation du délai de livraison – Lieferfristverlängerung Code du – von au – bis lieu – Ort

56 Déclarations du transporteur – Erklärungen des Beförderers
57 Autres transporteurs – Andere Beförderer Nom, adresse – Name, Anschrift Parcours – Strecke Qualité Eigenschaft
58 a) Transporteur contractuel – Vertraglicher Beförderer
59 Date d'arrivée – Ankunftsdatum
60 Mise à disposition – Bereitgestellt mois – jour – heure Monat – Tag – Stunde
61 Quittance du destinataire – Empfangsbescheinigung
62 Identification de l'envoi – Sendungs-Identifikation Pays – Land Gare – Bahnhof
Entreprise Unternehmen Exp. N° Versand Nr.

b) Procédure simplifiée de transit ferroviaire – Vereinfachtes Eisenbahnversandverfahren oui ja
Code principal obligé – Code Hauptverpflichteter
5
Date, signature – Datum, Unterschrift

Sections de taxation (suite) – Frachtberechnungsabschnitte (Fortsetzung)

Franco – Franko		Port dû – Überweisung	
Monnaie d'encaissement Erhebungswährung	Monnaie du tarif Tarifwährung	Monnaie du tarif Tarifwährung	Monnaie d'encaissement Erhebungswährung

Remboursement (Report du recto)
Nachnahme (Übertrag von Vorderseite) } 80

86 Cours

90

Report du recto – Übertrag von Vorderseite

A	B	C
Frais	Gebühren	Frais
79	79	79
79	79	79
79	79	79
79	79	79

	81	82	
83) Kurs	84	85	86) Kurs
87)	88	89)	90)
	81	82	
83) Cours	84	85	86) Cours
87)	88	89)	90)
	81	82	
83) Kurs	84	85	86) Kurs
87)	88	89)	90)
	81	82	
83) Cours	84	85	86) Cours
87)	88	89)	90)
	81	82	
83) Kurs	84	85	86) Kurs
87)	88	89)	90)
91)	Report des feuilles supplémentaires Übertrag von Ergänzungsblättern		92)
93)	Montant général – Gesamtbetrag		94)

D	E	F	G
Parcours Strecke	Parcours Strecke	Parcours Strecke	Parcours Strecke
70	70	70	70
71	71	71	71
72	72	72	72
73	73	73	73
74	74	74	74
75	75	75	75
76	76	76	76
77	77	77	77
78	78	78	78
79	79	79	79
79	79	79	79
79	79	79	79
79	79	79	79

Lettre de voiture CIM transport combiné - Modèle

Pour le remplissage, l'impression et la transmission électroniques de la lettre de voiture, un formulaire est téléchargeable sur www.cit-rail.org.



A remplir par l'entreprise de transport combiné ou le client/remettant
Durch das Unternehmen des Kombinierten Verkehrs oder den Kunden/Auflieferer auszufüllen

X Désigner par une croix ce qui convient - Zutreffendes ankreuzen
(Cases - Felder 20, 22, 23, 30, 52, 58)

Point - Punkte 6, 7, 8

30 Lettre de voiture CIM transport combiné Frachtbrief CIM Kombierter Verkehr	Lettre wagon CUV transport combiné Wagenbrief CUV Kombierter Verkehr	40	41	42	43
1	2	44	45	46	47

1 Expéditeur (nom, adresse) - Absender (Name, Anschrift) Signature Unterschrift N° TVA MWSt.-Nr.	2 3 E-Mail Tel. Fax	7 Déclarations de l'expéditeur Erklärungen des Absenders
4 Destinataire (nom, adresse, pays) Empfänger (Name, Anschrift, Land) N° TVA MWSt.-Nr.	5 6 E-Mail Tel. Fax	8 Référence expéditeur - Absender Referenz

10 Lieu de livraison Ablieferungsort Gare - Bahnhof Pays - Land	11 12	15 Prise en charge Übernahme mois - jour - heure Monat - Tag - Stunde Lieu - Ort
13 Conditions commerciales - Kommerzielle Bedingungen	14	17 18 Wagon N° - Wagen Nr. 19 Parcours - Strecke par - durch Facturation transit Transfakturing

15 Informations pour le destinataire - Vermerke für den Empfänger	20 Paiement des frais Zahlung der Kosten <input type="checkbox"/> Franco de port Franko Fracht <input type="checkbox"/> Incoterms	21 N° UTI / Type UTI / Longueur UTI / Masse nette / Tare UTI / Désignation de la marchandise UTI-Nr. / UTI-Typ / Länge UTI / Nettomasse / Tara UTI / Bezeichnung des Gutes UTI 1 Scellés N° - Verschlüsse Nr. Référence - Referenz
22 Transport exceptionnel Aussergewöhnliche Sendung oui ja <input type="checkbox"/>	23 RID oui ja <input type="checkbox"/>	24 NHM Code UTI 1 NHM Code UTI 2 25 Masse brute UTI 1 Bruttomasse UTI 2 Total

26 Déclaration de valeur Wert des Gutes Monnaie 27 Intérêt à la livraison Interesse an der Lieferung Währung 28 Remboursement Nachnahme Monnaie	99 Indications douanières Zollamtliche Vermerke 48 Vérification Überprüfung par - durch
--	---

UT2 Scellés N° - Verschlüsse Nr. Référence - Referenz	49 Code d'affranchissement Frankaturcode 50 Itinéraires - Leitungswege	51 Opérations douanières - Zollbehandlung 52 Bulletin d'affranchissement Frankaturrechnung oui ja <input type="checkbox"/> renvoyé zurückgesandt renvoyé zurückgesandt mois - jour Monat - Tag 53 Avis d'encaissement N° Nachnahmebegleitschein Nr. renvoyé zurückgesandt renvoyé zurückgesandt mois - jour Monat - Tag 54 Procès-verbal N° Tatbestandsaufnahme Nr. établi par erstellt durch mois - jour Monat - Tag 55 Prolongation du délai de livraison - Lieferfristverlängerung Code du - von au - bis lieu - Ort
--	--	---

56 Déclarations du transporteur - Erklärungen des Beförderers 57 Autres transporteurs - Andere Beförderer Nom, adresse - Name, Anschrift Parcours - Strecke Qualité Eigenschaft	58 a) Transporteur contractuel - Vertraglicher Beförderer Signature - Unterschrift b) Procédure simplifiée de transit ferroviaire Vereinfachtes Eisenbahnversandverfahren oui ja <input type="checkbox"/> Code principal obligé Code Hauptverpflichteter	59 Date d'arrivée - Ankunftsdatum Arrivage N° - Empfangs-Nr. 60 Mise à disposition Bereitgestellt mois - jour - heure Monat - Tag - Stunde 61 Quittance du destinataire Empfangsbescheinigung 62 Identification de l'envoi Sendungs-Identifikation Pays - Land Gare - Bahnhof Entreprise Unternehmen Exp. N° Versand Nr.
---	--	---

Original 1 Date, signature - Datum, Unterschrift	29 Lieu et date d'établissement - Ort und Datum der Ausstellung
--	--

Sections de taxation (suite) – Frachtberechnungsabschnitte (Fortsetzung)

Franco - Franko		Port dû - Überweisung	
Monnaie d'encaissement Erhebungswährung	Monnaie du tarif Tarifwährung	Monnaie du tarif Tarifwährung	Monnaie d'encaissement Erhebungswährung

Remboursement (Report du recto) } 80
Nachnahme (Übertrag von Vorderseite) }

86 Cours

90

Report du recto - Übertrag von Vorderseite

A	Frais		
B	Gebühren		
C	Frais		

D	70				71	72
	75	76	77	78	73	74
E	70				71	72
	75	76	77	78	73	74
F	70				71	72
	75	76	77	78	73	74
G	70				71	72
	75	76	77	78	73	74

	81	82	
83	Kurs	84	85
86	Kurs	87	88
	81	82	
83	Cours	84	85
86	Cours	87	88
	81	82	
83	Kurs	84	85
86	Kurs	87	88
	81	82	
83	Cours	84	85
86	Cours	87	88
	81	82	
83	Kurs	84	85
86	Kurs	87	88
89	89	90	90
91	Report des feuilles supplémentaires Übertrag von Ergänzungsblättern		92
93	Montant général - Gesamtbetrag		94

A remplir par l'entreprise de transport combiné ou le client/remettant
Durch das Unternehmen des Kombinierten Verkehrs oder den Kunden/Auflieferer auszufüllen

X Désigner par une croix ce qui convient - Zutreffendes ankreuzen
(Cases - Felder 20, 22, 23, 30, 52, 58)

Point - Punkte 6, 7, 8

30 Lettre de voiture CIM transport combiné Frachtbrief CIM Kombierter Verkehr	Lettre wagon CUV transport combiné Wagenbrief CUV Kombierter Verkehr	40 41 42 43 44 45 46 47
--	---	--

1 Expéditeur (nom, adresse) - Absender (Name, Anschrift) Signature Unterschrift N° TVA MWSt.-Nr.	2 3 E-Mail Tel. Fax 4 Destinaire (nom, adresse, pays) Empfänger (Name, Anschrift, Land) E-Mail Tel. Fax N° TVA MWSt.-Nr.	7 Déclarations de l'expéditeur Erklärungen des Absenders 8 Référence expéditeur - Absender Referenz
---	--	---

10 Lieu de livraison Ablieferungsort Gare - Bahnhof 13 Conditions commerciales - Kommerzielle Bedingungen 15 Informations pour le destinataire - Vermerke für den Empfänger	11 Pays - Land 14 21 N° UTI / Type UTI / Longueur UTI / Masse nette / Tare UTI / Désignation de la marchandise UTI-Nr. / UTI-Typ / Länge UTI / Nettomasse / Tara UTI / Bezeichnung des Gutes UTI 1 Scellés N° - Verschlüsse Nr. Référence - Referenz N° UTI / Type UTI / Longueur UTI / Masse nette / Tare UTI / Désignation de la marchandise UTI-Nr. / UTI-Typ / Länge UTI / Nettomasse / Tara UTI / Bezeichnung des Gutes UTI 2 Scellés N° - Verschlüsse Nr. Référence - Referenz	16 Prise en charge Übernahme mois-jour-heure Monat - Tag - Stunde Lieu - Ort 18 Wagon N° - Wagen Nr. 19 Parcours - Strecke par - durch 20 Paiement des frais Zahlung der Kosten y compris - einschliesslich jusqu'à - bis <input type="checkbox"/> Franco de port Franko Fracht <input type="checkbox"/> Incoterms
--	---	---

22 Transport exceptionnel Aussergewöhnliche Sendung oui ja <input type="checkbox"/>	23 RID oui ja <input type="checkbox"/>	24 NHM Code UTI 1 NHM Code UTI 2 25 Masse brute UTI 1 Bruttomasse UTI 2 Total 26 Déclaration de valeur Wert des Gutes Monnaie 27 Intérêt à la livraison Interesse an der Lieferung Währung 28 Remboursement Nachnahme Monnaie 48 Vérification Überprüfung par - durch
--	--	---

70 Parcours Strecke 71 72 73 74 75 76 77 78	79 Frais 79 Gebühren 79 Frais	49 Code d'affranchissement Frankaturcode 50 Itinéraires - Leitungswege 51 Opérations douanières - Zollbehandlung 52 Bulletin d'affranchissement Frankaturrechnung oui ja <input type="checkbox"/> renvoyé zurückgesandt mois - jour Monat - Tag 53 Avis d'encaissement N° Nachnahmebegleitschein Nr. renvoyé zurückgesandt mois - jour Monat - Tag 54 Procès-verbal N° Tatbestandsaufnahme Nr. établi par erstellt durch mois - jour Monat - Tag 55 Prolongation du délai de livraison - Lieferfristverlängerung Code du - von au - bis lieu - Ort
---	--	---

56 Déclarations du transporteur - Erklärungen des Beförderers 57 Autres transporteurs - Andere Beförderer Nom, adresse - Name, Anschrift Parcours - Strecke Qualité Eigenschaft	58 a) Transporteur contractuel - Vertraglicher Beförderer Signature - Unterschrift b) Procédure simplifiée de transit ferroviaire Vereinfachtes Eisenbahnversandverfahren oui ja <input type="checkbox"/> Code principal obligé Code Hauptverpflichteter	59 Date d'arrivée - Ankunftsdatum Arrivage N° - Empfangs-Nr. 60 Mise à disposition Bereitgestellt mois - jour - heure Monat - Tag - Stunde 61 Quittance du destinataire Empfangsbescheinigung 62 Identification de l'envoi Sendungs-Identifikation Pays - Land Gare - Bahnhof Entreprise Unternehmen Exp. N° Versand Nr.
--	---	---

29 Lieu et date d'établissement - Ort und Datum der Ausstellung Date, signature - Datum, Unterschrift	2	
---	---	--

Sections de taxation (suite) – Frachtberechnungsabschnitte (Fortsetzung)

Franco - Franko		Port dû - Überweisung	
Monnaie d'encaissement Erhebungswährung	Monnaie du tarif Tarifwährung	Monnaie du tarif Tarifwährung	Monnaie d'encaissement Erhebungswährung

Remboursement (Report du recto) } 80
Nachnahme (Übertrag von Vorderseite) }

86 Cours

90

Report du recto - Übertrag von Vorderseite

A	Frais	79		
B	Gebühren	79		
C	Frais	79		

D	70	Parcours Strecke			71	72		
	75	76	77	78	73	74	79	
E	70	Parcours Strecke			71	72		
	75	76	77	78	73	74	79	
F	70	Parcours Strecke			71	72		
	75	76	77	78	73	74	79	
G	70	Parcours Strecke			71	72		
	75	76	77	78	73	74	79	

	81	82		
83	Kurs	84	85	86
87		88	89	90
	81	82		
83	Cours	84	85	86
87		88	89	90
	81	82		
83	Kurs	84	85	86
87		88	89	90
	81	82		
83	Cours	84	85	86
87		88	89	90
	81	82		
83	Kurs	84	85	86
87		88	89	90
91	Report des feuilles supplémentaires Übertrag von Ergänzungsblättern			92
93	Montant général - Gesamtbetrag			94

A remplir par l'entreprise de transport combiné ou le client/remettant
Durch das Unternehmen des Kombinierten Verkehrs oder den Kunden/Auflieferer auszufüllen

X Désigner par une croix ce qui convient - Zutreffendes ankreuzen
(Cases - Felder 20, 22, 23, 30, 52, 58)

Point - Punkte 6, 7, 8

© 2012 CIT

<p>30 Lettre de voiture CIM transport combiné Frachtbrief CIM Kombierter Verkehr <input type="checkbox"/></p> <p>1 Expéditeur (nom, adresse) - Absender (Name, Anschrift)</p> <p>2 _____</p> <p>3 _____</p> <p>Signature Unterschrift</p> <p>N° TVA MWSt.-Nr.</p> <p>4 Destinaire (nom, adresse, pays) Empfänger (Name, Anschrift, Land)</p> <p>5 _____</p> <p>6 _____</p> <p>E-Mail Tel. Fax</p> <p>N° TVA MWSt.-Nr.</p>		<p>Lettre wagon CUV transport combiné Wagenbrief CUV Kombierter Verkehr <input type="checkbox"/></p> <p>7 Déclarations de l'expéditeur Erklärungen des Absenders</p> <p>8 Référence expéditeur - Absender Referenz</p> <p>9 Annexes - Beilagen</p> <p>10 Lieu de livraison Ablieferungsort</p> <p>11 _____</p> <p>12 _____</p> <p>Gare - Bahnhof</p> <p>Pays - Land</p> <p>13 Conditions commerciales - Kommerzielle Bedingungen</p> <p>14 _____</p> <p>15 Informations pour le destinataire - Vermerke für den Empfänger</p> <p>20 Paiement des frais Zahlung der Kosten</p> <p><input type="checkbox"/> Franco de port Franko Fracht</p> <p><input type="checkbox"/> Incoterms</p>		<p>40 _____</p> <p>41 _____</p> <p>42 _____</p> <p>43 _____</p> <p>44 _____</p> <p>45 _____</p> <p>46 _____</p> <p>47 _____</p> <p>16 Prise en charge Übernahme</p> <p>mois - jour - heure Monat - Tag - Stunde</p> <p>17 _____</p> <p>Lieu - Ort</p> <p>18 Wagon N° - Wagen Nr.</p> <p>19 Parcours - Strecke</p> <p>par - durch</p> <p>Facturation transit Transfakturing</p> <p>21 N° UTI / Type UTI / Longueur UTI / Masse nette / Tare UTI / Désignation de la marchandise UTI-Nr. / UTI-Typ / Länge UTI / Nettomasse / Tara UTI / Bezeichnung des Gutes</p> <p>22 Transport exceptionnel Aussergewöhnliche Sendung</p> <p>oui ja <input type="checkbox"/></p> <p>23 RID</p> <p>oui ja <input type="checkbox"/></p> <p>24 NHM Code UTI 1</p> <p>_____</p> <p>NHM Code UTI 2</p> <p>_____</p> <p>25 Masse brute UTI 1</p> <p>_____</p> <p>Bruttomasse UTI 2</p> <p>_____</p> <p>Total</p> <p>_____</p> <p>26 Déclaration de valeur Wert des Gutes</p> <p>Monnaie</p> <p>_____</p> <p>27 Intérêt à la livraison Interesse an der Lieferung</p> <p>Währung</p> <p>_____</p> <p>28 Remboursement Nachnahme</p> <p>Monnaie</p> <p>_____</p> <p>48 Vérification Überprüfung</p> <p>par - durch</p>	
<p>21 N° UTI / Type UTI / Longueur UTI / Masse nette / Tare UTI / Désignation de la marchandise UTI-Nr. / UTI-Typ / Länge UTI / Nettomasse / Tara UTI / Bezeichnung des Gutes</p> <p>UTI 1</p> <p>Scellés N° - Verschlüsse Nr.</p> <p>_____</p> <p>Référence - Referenz</p> <p>_____</p> <p>N° UTI / Type UTI / Longueur UTI / Masse nette / Tare UTI / Désignation de la marchandise UTI-Nr. / UTI-Typ / Länge UTI / Nettomasse / Tara UTI / Bezeichnung des Gutes</p> <p>UTI 2</p> <p>Scellés N° - Verschlüsse Nr.</p> <p>_____</p> <p>Référence - Referenz</p> <p>_____</p>		<p>22 Transport exceptionnel Aussergewöhnliche Sendung</p> <p>oui ja <input type="checkbox"/></p> <p>23 RID</p> <p>oui ja <input type="checkbox"/></p> <p>24 NHM Code UTI 1</p> <p>_____</p> <p>NHM Code UTI 2</p> <p>_____</p> <p>25 Masse brute UTI 1</p> <p>_____</p> <p>Bruttomasse UTI 2</p> <p>_____</p> <p>Total</p> <p>_____</p> <p>26 Déclaration de valeur Wert des Gutes</p> <p>Monnaie</p> <p>_____</p> <p>27 Intérêt à la livraison Interesse an der Lieferung</p> <p>Währung</p> <p>_____</p> <p>28 Remboursement Nachnahme</p> <p>Monnaie</p> <p>_____</p> <p>48 Vérification Überprüfung</p> <p>par - durch</p>			
<p>70 Parcours Strecke</p> <p>_____</p> <p>71 _____</p> <p>72 _____</p> <p>73 _____</p> <p>74 _____</p> <p>75 _____</p> <p>76 _____</p> <p>77 _____</p> <p>78 _____</p> <p>79 Frais Gebühren</p> <p>_____</p>		<p>49 Code d'affran- chissement Frankaturcode</p> <p>_____</p> <p>50 Itinéraires - Leitungswege</p> <p>_____</p> <p>51 Opérations douanières - Zollbehandlung</p> <p>52 Bulletin d'affranchissement Frankaturrechnung</p> <p>oui ja <input type="checkbox"/></p> <p>renvoyé zurückgesandt</p> <p>mois - jour Monat - Tag</p> <p>_____</p> <p>53 Avis d'encaissement N° Nachnahmebegleitschein Nr.</p> <p>renvoyé zurückgesandt</p> <p>mois - jour Monat - Tag</p> <p>_____</p> <p>54 Procès-verbal N° Tatbestandsaufnahme Nr.</p> <p>établi par erstellt durch</p> <p>mois - jour Monat - Tag</p> <p>_____</p> <p>55 Prolongation du délai de livraison - Lieferfristverlängerung</p> <p>Code du - von</p> <p>au - bis</p> <p>lieu - Ort</p> <p>_____</p>			
<p>56 Déclarations du transporteur - Erklärungen des Beförderers</p> <p>57 Autres transporteurs - Andere Beförderer</p> <p>Nom, adresse - Name, Anschrift</p> <p>_____</p> <p>Parcours - Strecke</p> <p>_____</p> <p>Qualité Eigenschaft</p> <p>_____</p>		<p>58 a) Transporteur contractuel - Vertraglicher Beförderer</p> <p>Signature - Unterschrift</p> <p>_____</p> <p>b) Procédure simplifiée de transit ferroviaire Vereinfachtes Eisenbahnversandverfahren</p> <p>oui ja <input type="checkbox"/></p> <p>Code principal obligé Code Hauptverpflichteter</p> <p>_____</p> <p>59 Date d'arrivée - Ankunftsdatum</p> <p>Arrivée N° - Empfangs-Nr.</p> <p>_____</p> <p>60 Mise à disposition Bereitgestellt</p> <p>mois - jour - heure Monat - Tag - Stunde</p> <p>_____</p> <p>61 Quittance du destinataire Empfangsbescheinigung</p> <p>_____</p> <p>62 Identification de l'envoi Sendungs- Identifikation</p> <p>Pays - Land</p> <p>_____</p> <p>Gare - Bahnhof</p> <p>_____</p> <p>Entreprise Unternehmen</p> <p>_____</p> <p>Exp. N° Versand Nr.</p> <p>_____</p> <p>29 Lieu et date d'établissement - Ort und Datum der Ausstellung</p>			
<p>58 a) Transporteur contractuel - Vertraglicher Beförderer</p> <p>Signature - Unterschrift</p> <p>_____</p> <p>b) Procédure simplifiée de transit ferroviaire Vereinfachtes Eisenbahnversandverfahren</p> <p>oui ja <input type="checkbox"/></p> <p>Code principal obligé Code Hauptverpflichteter</p> <p>_____</p> <p>59 Date d'arrivée - Ankunftsdatum</p> <p>Arrivée N° - Empfangs-Nr.</p> <p>_____</p> <p>60 Mise à disposition Bereitgestellt</p> <p>mois - jour - heure Monat - Tag - Stunde</p> <p>_____</p> <p>61 Quittance du destinataire Empfangsbescheinigung</p> <p>_____</p> <p>62 Identification de l'envoi Sendungs- Identifikation</p> <p>Pays - Land</p> <p>_____</p> <p>Gare - Bahnhof</p> <p>_____</p> <p>Entreprise Unternehmen</p> <p>_____</p> <p>Exp. N° Versand Nr.</p> <p>_____</p> <p>29 Lieu et date d'établissement - Ort und Datum der Ausstellung</p>		<p>56 Déclarations du transporteur - Erklärungen des Beförderers</p> <p>57 Autres transporteurs - Andere Beförderer</p> <p>Nom, adresse - Name, Anschrift</p> <p>_____</p> <p>Parcours - Strecke</p> <p>_____</p> <p>Qualité Eigenschaft</p> <p>_____</p>			

Sections de taxation (suite) – Frachtberechnungsabschnitte (Fortsetzung)

Franco - Franko		Port dû - Überweisung	
Monnaie d'encaissement Erhebungswährung	Monnaie du tarif Tarifwährung	Monnaie du tarif Tarifwährung	Monnaie d'encaissement Erhebungswährung

Remboursement (Report du recto) } 80
Nachnahme (Übertrag von Vorderseite) }

86 Cours

90

Report du recto - Übertrag von Vorderseite

A	Frais	79		
B	Gebühren	79		
C	Frais	79		

D	70	Parcours			71	72	Frais		
	75	Strecke			73	74		79	
E	70	Parcours			71	72	Frais		
	75	Strecke			73	74		79	
F	70	Parcours			71	72	Gebühren		
	75	Strecke			73	74		79	
G	70	Parcours			71	72	Frais		
	75	Strecke			73	74		79	

	81	82	
83	Kurs	84	85
86	Kurs	89	90
87	88	89	90
	81	82	
83	Cours	84	85
86	Cours	89	90
87	88	89	90
	81	82	
83	Kurs	84	85
86	Kurs	89	90
87	88	89	90
	81	82	
83	Cours	84	85
86	Cours	89	90
87	88	89	90
	81	82	
83	Kurs	84	85
86	Kurs	89	90
87	88	89	90
91	Report des feuilles supplémentaires Übertrag von Ergänzungsblättern		
92	Montant général - Gesamtbetrag		
94	94		

A remplir par l'entreprise de transport combiné ou le client/remettant
Durch das Unternehmen des Kombinierten Verkehrs oder den Kunden/Auflieferer auszufüllen

X Désigner par une croix ce qui convient - Zutreffendes ankreuzen
(Cases - Felder 20, 22, 23, 30, 52, 58)

Point - Punkte 6, 7, 8

30 Lettre de voiture CIM transport combiné Frachtbrief CIM Kombierter Verkehr <input type="checkbox"/>	Lettre wagon CUV transport combiné Wagenbrief CUV Kombierter Verkehr <input type="checkbox"/>	40 _____ 41 _____ 42 _____ 43 _____ 44 _____ 45 _____ 46 _____ 47 _____
---	--	--

1 Expéditeur (nom, adresse) - Absender (Name, Anschrift) Signature Unterschrift N° TVA MWSt.-Nr.	2 _____ 3 _____ E-Mail Tel. Fax	7 Déclarations de l'expéditeur Erklärungen des Absenders 8 Référence expéditeur - Absender Referenz
4 Destataire (nom, adresse, pays) Empfänger (Name, Anschrift, Land) N° TVA MWSt.-Nr.	5 _____ 6 _____ E-Mail Tel. Fax	9 Annexes - Beilagen

10 Lieu de livraison Ablieferungsort Gare - Bahnhof Pays - Land	11 _____ 12 _____	15 Prise en charge Übernahme mois - jour - heure Monat - Tag - Stunde Lieu - Ort 18 Wagon N° - Wagen Nr. 19 Parcours - Strecke par - durch Facturation transit Transfakturing
13 Conditions commerciales - Kommerzielle Bedingungen 14 _____	20 Paiement des frais Zahlung der Kosten y compris - einschliesslich jusqu'à - bis <input type="checkbox"/> Franco de port Franko Fracht <input type="checkbox"/> Incoterms	15 Informations pour le destinataire - Vermerke für den Empfänger 21 N° UTI / Type UTI / Longueur UTI / Masse nette / Tare UTI / Désignation de la marchandise UTI-Nr. / UTI-Typ / Länge UTI / Nettomasse / Tara UTI / Bezeichnung des Gutes UTI 1 Scellés N° - Verschlüsse Nr. Référence - Referenz N° UTI / Type UTI / Longueur UTI / Masse nette / Tare UTI / Désignation de la marchandise UTI-Nr. / UTI-Typ / Länge UTI / Nettomasse / Tara UTI / Bezeichnung des Gutes UTI 2 Scellés N° - Verschlüsse Nr. Référence - Referenz

22 Transport exceptionnel Aussergewöhnliche Sendung oui ja <input type="checkbox"/>	23 RID oui ja <input type="checkbox"/>	24 NHM Code UTI 1 NHM Code UTI 2 25 Masse brute UTI 1 Bruttomasse UTI 2 Total
26 Déclaration de valeur Wert des Gutes Monnaie 27 Intérêt à la livraison Interesse an der Lieferung Währung 28 Remboursement Nachnahme Monnaie	99 Indications douanières Zollamtliche Vermerke	48 Vérification Überprüfung par - durch

49 Code d'affranchissement Frankaturcode 50 Itinéraires - Leitungswege	51 Opérations douanières - Zollbehandlung 52 Bulletin d'affranchissement Frankaturrechnung renvoyé zurückgesandt mois - jour Monat - Tag 53 Avis d'encaissement N° Nachnahmebegleitschein Nr. renvoyé zurückgesandt mois - jour Monat - Tag 54 Procès-verbal N° Tatbestandsaufnahme Nr. établi par erstellt durch mois - jour Monat - Tag 55 Prolongation du délai de livraison - Lieferfristverlängerung Code du - von au - bis lieu - Ort	56 Déclarations du transporteur - Erklärungen des Beförderers 57 Autres transporteurs - Andere Beförderer Nom, adresse - Name, Anschrift Parcours - Strecke Qualité Eigenschaft
--	---	--

70 Parcours Strecke 71 _____ 72 _____ 73 _____ 74 _____ 75 _____ 76 _____ 77 _____ 78 _____	79 Frais 80 _____ 81 _____ 82 _____ 83 _____ 84 _____ 85 _____ 86 _____ 87 _____ 88 _____	59 Date d'arrivée - Ankunftsdatum Arrivage N° - Empfangs-Nr. 60 Mise à disposition Bereitgestellt mois - jour - heure Monat - Tag - Stunde 61 Quittance du destinataire Empfangsbescheinigung 62 Identification de l'envoi Sendungs-Identifikation Pays - Land Gare - Bahnhof Entreprise Unternehmen Exp. N° Versand Nr.
---	--	---

58 a) Transporteur contractuel - Vertraglicher Beförderer Signature - Unterschrift b) Procédure simplifiée de transit ferroviaire Vereinfachtes Eisenbahnversandverfahren oui ja <input type="checkbox"/> Code principal obligé Code Hauptverpflichteter	59 Date d'arrivée - Ankunftsdatum Arrivage N° - Empfangs-Nr. 60 Mise à disposition Bereitgestellt mois - jour - heure Monat - Tag - Stunde 61 Quittance du destinataire Empfangsbescheinigung 62 Identification de l'envoi Sendungs-Identifikation Pays - Land Gare - Bahnhof Entreprise Unternehmen Exp. N° Versand Nr.	29 Lieu et date d'établissement - Ort und Datum der Ausstellung 4 Date, signature - Datum, Unterschrift
---	---	---

Sections de taxation (suite) – Frachtberechnungsabschnitte (Fortsetzung)

Franco - Franko		Port dû - Überweisung	
Monnaie d'encaissement Erhebungswährung	Monnaie du tarif Tarifwährung	Monnaie du tarif Tarifwährung	Monnaie d'encaissement Erhebungswährung

Remboursement (Report du recto) } 80
Nachnahme (Übertrag von Vorderseite) } 86

D	70 Parcours Strecke	71	72	73	74	75	76	77	78	A	
										Frais	79
E	70 Parcours Strecke	71	72	73	74	75	76	77	78	B	
										Gebühren	79
F	70 Parcours Strecke	71	72	73	74	75	76	77	78	C	
										Frais	79
G	70 Parcours Strecke	71	72	73	74	75	76	77	78	C	
										Frais	79

Report du recto - Übertrag von Vorderseite

	81	82	83	84	85	86	87	88	89	90
83	Kurs	84	85	86	Kurs	87	88	89	90	
83	Cours	84	85	86	Cours	87	88	89	90	
83	Kurs	84	85	86	Kurs	87	88	89	90	
83	Cours	84	85	86	Cours	87	88	89	90	
83	Kurs	84	85	86	Kurs	87	88	89	90	
83	Cours	84	85	86	Cours	87	88	89	90	
91	Report des feuilles supplémentaires Übertrag von Ergänzungsblättern									92
93	Montant général - Gesamtbetrag									94

A remplir par l'entreprise de transport combiné ou le client/remettant
Durch das Unternehmen des Kombinierten Verkehrs oder den Kunden/Auflieferer auszufüllen

X Désigner par une croix ce qui convient - Zutreffendes ankreuzen
(Cases - Felder 20, 22, 23, 30, 52, 58)

Points - Punkte 6, 7, 8

30 Lettre de voiture CIM transport combiné Frachtbrief CIM Kombierter Verkehr	Lettre wagon CUV transport combiné Wagenbrief CUV Kombierter Verkehr	40	41	42	43
1	2	44	45	46	47

1 Expéditeur (nom, adresse) - Absender (Name, Anschrift) Signature Unterschrift N° TVA MWSt.-Nr.	2 3 E-Mail Tel. Fax	7 Déclarations de l'expéditeur Erklärungen des Absenders
4 Destinataire (nom, adresse, pays) Empfänger (Name, Anschrift, Land) N° TVA MWSt.-Nr.	5 6 E-Mail Tel. Fax	8 Référence expéditeur - Absender Referenz

10 Lieu de livraison Ablieferungsort Gare - Bahnhof Pays - Land	11 12 13 Conditions commerciales - Kommerzielle Bedingungen 14	15 Prise en charge Übernahme mois - jour - heure Monat - Tag - Stunde Lieu - Ort 18 Wagon N° - Wagen Nr. 19 Parcours - Strecke par - durch Facturation transit Transfakturing
---	---	--

15 Informations pour le destinataire - Vermerke für den Empfänger 21 N° UTI / Type UTI / Longueur UTI / Masse nette / Tare UTI / Désignation de la marchandise UTI-Nr. / UTI-Typ / Länge UTI / Nettomasse / Tara UTI / Bezeichnung des Gutes UTI 1 Scellés N° - Verschlüsse Nr. Référence - Referenz	22 Transport exceptionnel Aussergewöhnliche Sendung oui ja <input type="checkbox"/> 23 RID oui ja <input type="checkbox"/> 24 NHM Code UTI 1 NHM Code UTI 2	25 Masse brute UTI 1 Bruttomasse UTI 2 Total 26 Déclaration de valeur Wert des Gutes Monnaie 27 Intérêt à la livraison Interesse an der Lieferung Währung 28 Remboursement Nachnahme Monnaie par - durch
---	---	--

21 N° UTI / Type UTI / Longueur UTI / Masse nette / Tare UTI / Désignation de la marchandise UTI-Nr. / UTI-Typ / Länge UTI / Nettomasse / Tara UTI / Bezeichnung des Gutes UTI 2 Scellés N° - Verschlüsse Nr. Référence - Referenz	RID oui ja <input type="checkbox"/> 99 Indications douanières Zollamtliche Vermerke	48 Vérification Überprüfung par - durch
---	---	--

A Parcours - Strecke Frais	B Parcours - Strecke Frais Gebühren	C Parcours - Strecke Frais
49 Code d'affranchissement Frankaturcode 50 Itinéraires - Leitungswege	51 Opérations douanières - Zollbehandlung 52 Bulletin d'affranchissement Frankaturrechnung oui ja <input type="checkbox"/> renvoyé zurückgesandt mois - jour Monat - Tag 53 Avis d'encaissement N° Nachnahmebegleitschein Nr. renvoyé zurückgesandt mois - jour Monat - Tag 54 Procès-verbal N° Tatbestandsaufnahme Nr. établi par erstellt durch mois - jour Monat - Tag	55 Prolongation du délai de livraison - Lieferfristverlängerung Code du - von au - bis lieu - Ort

56 Déclarations du transporteur - Erklärungen des Beförderers 57 Autres transporteurs - Andere Beförderer Nom, adresse - Name, Anschrift Parcours - Strecke Qualité Eigenschaft	58 a) Transporteur contractuel - Vertraglicher Beförderer Signature - Unterschrift b) Procédure simplifiée de transit ferroviaire Vereinfachtes Eisenbahnversandverfahren oui ja <input type="checkbox"/> Code principal obligé Code Hauptverpflichteter	59 Date d'arrivée - Ankunftsdatum Arrivage N° - Empfangs-Nr. 60 Mise à disposition Bereitgestellt mois - jour - heure Monat - Tag - Stunde 61 Quittance du destinataire Empfangsbescheinigung 62 Identification de l'envoi Sendungs-Identifikation Pays - Land Gare - Bahnhof Entreprise Unternehmen Exp. N° Versand Nr.
---	--	---

59 Date d'arrivée - Ankunftsdatum Arrivage N° - Empfangs-Nr.	60 Mise à disposition Bereitgestellt mois - jour - heure Monat - Tag - Stunde 61 Quittance du destinataire Empfangsbescheinigung 62 Identification de l'envoi Sendungs-Identifikation Pays - Land Gare - Bahnhof Entreprise Unternehmen Exp. N° Versand Nr.	29 Lieu et date d'établissement - Ort und Datum der Ausstellung 5 Date, signature - Datum, Unterschrift
--	---	---

Sections de taxation (suite) – Frachtberechnungsabschnitte (Fortsetzung)

Franco - Franko		Port dû - Überweisung	
Monnaie d'encaissement Erhebungswährung	Monnaie du tarif Tarifwährung	Monnaie du tarif Tarifwährung	Monnaie d'encaissement Erhebungswährung

Remboursement (Report du recto)
Nachnahme (Übertrag von Vorderseite) } **80**

86 Cours

90

Report du recto - Übertrag von Vorderseite

A	Frais	79		
B	Gebühren	79		
C	Frais	79		

D	Parcours Strecke	70		71	72	Gebühren		
		75	76	77	78			
E	Parcours Strecke	70		71	72	Frais		
		75	76	77	78			
F	Parcours Strecke	70		71	72	Gebühren		
		75	76	77	78			
G	Parcours Strecke	70		71	72	Frais		
		75	76	77	78			

	81	82	
83 Kurs	84	85	86 Kurs
87	88	89	90
	81	82	
83 Cours	84	85	86 Cours
87	88	89	90
	81	82	
83 Kurs	84	85	86 Kurs
87	88	89	90
	81	82	
83 Cours	84	85	86 Cours
87	88	89	90
	81	82	
83 Kurs	84	85	86 Kurs
87	88	89	90
91	Report des feuilles supplémentaires Übertrag von Ergänzungsblättern		92
93	Montant général - Gesamtbetrag		94

Commentaires relatifs au contenu du relevé des wagons

- 1 L'accord client règle le contenu du relevé des wagons et les modalités d'utilisation de ce dernier. Les dispositions ci-après doivent en outre être observées :
- 2 Le relevé des wagons doit contenir au moins les indications ci-dessous, celles figurant aux lettres b) et d) devant également figurer sur la lettre de voiture (les numéros des cases de la lettre de voiture dans lesquelles se trouvent les informations à reprendre sur le relevé des wagons sont indiqués entre parenthèses).
 - a) Désignation du document
 - Relevé des wagons
 - b) Indications relatives à la lettre de voiture correspondante
 - Identification de l'envoi (case 62)
 - Date de la prise en charge (case 16)
 - Gare de départ (case 16)
 - Gare d'arrivée (case 10)
 - Itinéraire (case 50)
 - Expéditeur (case 1)
 - Destinataire (case 4)
 - Opérations douanières (case 51)
 - c) Indications relatives aux wagons, aux UTI et aux marchandises
 - Numéro du wagon (case 18)
 - No UTI (case 21)
 - Type UTI (case 21)
 - Masse brute de l'UTI (case 25)
 - Masse nette du contenu de l'UTI (case 25 lettre de voiture CIM ; case 21 lettre de voiture CIM transport combiné)
 - Tare UTI (case 25 lettre de voiture CIM ; case 21 lettre de voiture CIM transport combiné)
 - Numéros des scellés apposés sur les UTI (case 21)
 - Numéro de référence (case 21)
 - Etat UTI (case 21)
 - Document de douane (case 9)
 - Désignation de la marchandise (case 21)
 - Code NHM (case 24)
 - Indications à apporter dans la lettre de voiture selon le RID si des marchandises dangereuses sont transportées (case 21)
 - Masse du chargement (case 25)
 - Indication du Master Reference Number (MRN) (case 21)
 - Administrative Reference Codes (ARC) (case 21)
 - Export (case 21)
 - d) Indications relatives au(x) convoyeur(s)
 - Nom(s) et prénom(s) (case 7)
 - e) Etablissement du relevé des wagons
 - Adresse de l'entreprise
 - Lieu et date
 - Signature

- 3 Lettre de voiture électronique
- 3.1 La remise au transport de trains complets et de rames de wagons avec une seule lettre de voiture est aussi possible. En lieu et place d'un relevé des wagons, les indications concernées de la lettre de voiture [Indications relatives aux convoyeurs (case 7), Annexes (case 9), No du wagon (case 18), Désignation de la marchandise et autres indications y relatives (case 21), Code NHM (case 24), Masse (case 25) et Indications douanières (case 99)] sont répétées dans le message EDI.
- 3.2 Pour les envois qui touchent le territoire douanier de l'Union européenne ou le territoire sur lequel la procédure de transit commun est appliquée et qui comprennent des wagons/conteneurs sous surveillance douanière et d'autres libres de toutes formalités douanières, le statut douanier de la marchandise doit être indiqué pour chaque wagon/conteneur.
- 3.3 Les dispositions relatives aux relevés des wagons s'appliquent par analogie aux sorties d'imprimante de la lettre de voiture électronique.
- 3.4 Afin de rationaliser au maximum les processus, les partenaires conviennent au préalable de la réglementation nécessaire.
- 4 Lettre de voiture papier :
- 4.1 Sauf accord particulier, le relevé des wagons est établi en six exemplaires (un par feuillet de la lettre de voiture et un supplémentaire pour le cas où des wagons sont différés d'un train complet ou d'une rame de wagons).
- 4.2 Pour les envois qui touchent le territoire douanier de l'Union européenne ou le territoire sur lequel la procédure de transit commun est appliquée, des relevés de wagons distincts doivent être établis pour les marchandises communautaires et les marchandises non communautaires.

Bulletin d'affranchissement

Pour le remplissage, l'impression et la transmission électroniques du bulletin d'affranchissement, un formulaire est téléchargeable sur www.cit-rail.org.

Recommandation pour le papier et la couleur

- **Papier** : autocopiant (par procédé chimique), blanc, écriture par décalque couleur noire
1^{er} feuillet = CB 56 gr.
2^e feuillet = CFB 53 gr.
3^e feuillet = CF 57 gr.

Pour les bulletins d'affranchissement munis de papier carbone, des papiers d'une masse comprise entre 50 et 60 gm² doivent être utilisés.

- **Couleur** : Pantone Warm Red U
- **Dimension** : 211x297 mm
(talon y compris: 211x320 mm)

Cas particulier : Lorsque le bulletin d'affranchissement est établi au moyen d'une imprimante d'ordinateur, les conditions suivantes doivent être respectées :

- couleur d'impression : selon modèle ou noir,
- contenu : aucune dérogation par rapport au modèle,
- format et présentation : déroger aussi peu que possible au modèle,
- papier : adapté à l'imprimante utilisée.

En cas de besoin, le verso est imprimé sur une feuille séparée au départ. Si le verso n'est pas imprimé et que des frais surviennent en cours de route, il y a lieu d'utiliser le verso des feuillets 1 à 3 d'un bulletin d'affranchissement en tant que feuilles supplémentaires et de les joindre au bulletin d'affranchissement d'origine.



30 Bulletin d'affranchissement
Frankaturrechnung

Original

40 41 42 43
44 45 46 47

1 Expéditeur (nom, adresse) – Absender (Name, Anschrift)
2
3
E-Mail
Tel.
Fax
N° TVA
MWSt.-Nr.

4 Destinataire (nom, adresse, pays)
Empfänger (Name, Anschrift, Land)
E-Mail
Tel.
Fax
N° TVA
MWSt.-Nr.

8 Référence expéditeur – Absender Referenz

31 Annexes – Beilagen

10 Lieu de livraison
Ablieferungsort
11
12

Gare – Bahnhof
Pays – Land

16 Prise en charge
Übernahme
mois – jour – heure
Monat – Tag – Stunde

32 Somme déposée par l'expéditeur
Vom Absender hinterlegter Betrag
Monnaie
Währung

18 Wagon N° – Wagen Nr.
19 Parcours – Strecke
par – durch
Facturation transit
Transfakturerung

33 Adresse postale pour le renvoi
Postadresse für Rücksendung

20 Paiement des frais
Zahlung der Kosten
y compris – einschliesslich
jusqu'à – bis
 Franco de port
Franko Fracht
 Incoterms

21 Désignation de la marchandise
Bezeichnung des Gutes

25 Masse
34 Cours au départ
Kurs bei Abgang

A	70	71	72	73	74	75	76	77	78	Frais
	70	71	72							
B	70	71	72	73	74	75	76	77	78	Gebühren
	70	71	72							
C	70	71	72	73	74	75	76	77	78	Frais
	70	71	72							
D	70	71	72	73	74	75	76	77	78	Gebühren
	70	71	72							

81	83	Kurs
84		87
88	83	Cours
81		87
84	83	Kurs
88		87
81	83	Cours
84		87
88	83	Cours
81		87

35 Etablissement du bulletin d'affranchissement
Einstellung der Frankaturrechnung

36 Renvoi du bulletin d'affranchissement
Rücksendung der Frankaturrechnung

37 Rentrée du bulletin d'affranchissement
Rückkunft der Frankaturrechnung

Montant total ou à reporter
Gesamtbetrag oder zu übertragen

90

62 Identification de l'envoi
Sendungs-Identifikation
Pays – Land
Gare – Bahnhof
Entreprise
Unternehmen
Exp. N°
Versand Nr.

E	70	Parcours Strecke	71	72	79	Frais	81	84	83	Kurs
	75		73	74	77					
F	70	Parcours Strecke	71	72	79	Gebühren	81	84	83	Cours
	75		73	74	77					
G	70	Parcours Strecke	71	72	79	Frais	81	84	83	Kurs
	75		73	74	77					
H	70	Parcours Strecke	71	72	79	Gebühren	81	84	83	Cours
	75		73	74	77					
							Report du recto Übertrag von Vorderseite	92		
							Montant total à comptabiliser par le transporteur Vom Beförderer zu verrechnender Totalbetrag	95		
							Somme déposée par l'expéditeur Vom Absender hinterlegter Betrag	96		
							Somme à restituer à l'expéditeur Dem Absender zu erstattender Betrag	97		
							Somme à percevoir de l'expéditeur Vom Absender zu erhebender Betrag	98		

30 Bulletin d'affranchissement
Frankaturrechnung

Bulletin comptable
Verrechnungsschein

2

40 41 42 43
44 45 46 47

1 Expéditeur (nom, adresse) – Absender (Name, Anschrift)

2

3

E-Mail

Tel.

Fax

N° TVA
MWSt.-Nr.

4 Destinaire (nom, adresse, pays)
Empfänger (Name, Anschrift, Land)

E-Mail

Tel.

Fax

N° TVA
MWSt.-Nr.

8 Référence expéditeur – Absender Referenz

31 Annexes – Beilagen

10 Lieu de livraison
Ablieferungsort

11

12

Gare – Bahnhof

Pays – Land

33 Adresse postale pour le renvoi
Postadresse für Rücksendung

14 Prise en charge
Übernahme

mois – jour – heure
Monat – Tag – Stunde

32 Somme déposée par l'expéditeur
Vom Absender hinterlegter Betrag

Monnaie
Währung

18 Wagon N° – Wagen Nr.

19 Parcours – Strecke

par – durch

Facturation transit
Transfakturerung

20 Paiement des frais
Zahlung der Kosten

y compris – einschließlich

jusqu'à – bis

Franco de port
Franko Fracht

Incoterms

21 Désignation de la marchandise
Bezeichnung des Gutes

25 Masse

34 Cours au départ
Kurs bei Abgang

A	70	71	72	79
	75	76	77	
B	70	71	72	79
	75	76	77	
C	70	71	72	79
	75	76	77	
D	70	71	72	79
	75	76	77	

81	84	88	83
			87
81	84	88	83
			87
81	84	88	83
			87
81	84	88	83
			87

35 Etablissement du bulletin d'affranchissement
Erstellung der Frankaturrechnung

36 Renvoi du bulletin d'affranchissement
Rücksendung der Frankaturrechnung

37 Rentrée du bulletin d'affranchissement
Rückkunft der Frankaturrechnung

Montant total ou à reporter
Gesamtbetrag oder zu übertragen

90

62 Identification
de l'envoi
sendungs-
Identifikation

Pays – Land

Gare – Bahnhof

Entreprise
Unternehmen

Exp. N°
Versand Nr.

E	70	Parcours Strecke			71	72	79		
	75				73	74	Frais		
F	70	Parcours Strecke			71	72	79		
	75				73	74	Gebühren		
G	70	Parcours Strecke			71	72	79		
	75				73	74	Frais		
H	70	Parcours Strecke			71	72	79		
	75				73	74	Gebühren		

	81		
	84		83 Kurs
	88		87
	81		
	84		83 Cours
	88		87
	81		
	84		83 Kurs
	88		87
	81		
	84		83 Cours
	88		87
	Report du recto Übertrag von Vorderseite		92
	Montant total à comptabiliser par le transporteur Vom Beförderer zu verrechnender Totalbetrag		95
	Somme déposée par l'expéditeur Vom Absender hinterlegter Betrag		96
		97	
	Somme à percevoir de l'expéditeur Vom Absender zu erhebender Betrag		98

30 Bulletin d'affranchissement
Frankaturrechnung

Bulletin de contrôle
Kontrollschein

3

40 41 42 43
44 45 46 47

1 Expéditeur (nom, adresse) – Absender (Name, Anschrift)

2

3

E-Mail

Tel.

Fax

N° TVA
MWSt.-Nr.

4 Destinaire (nom, adresse, pays)
Empfänger (Name, Anschrift, Land)

E-Mail

Tel.

Fax

N° TVA
MWSt.-Nr.

8 Référence expéditeur – Absender Referenz

31 Annexes – Beilagen

10 Lieu de livraison
Ablieferungsort

11

12

Gare – Bahnhof

Pays – Land

33 Adresse postale pour le renvoi
Postadresse für Rücksendung

14 Prise en charge
Übernahme

mois – jour – heure
Monat – Tag – Stunde

32 Somme déposée par l'expéditeur
Vom Absender hinterlegter Betrag

Monnaie
Währung

18 Wagon N° – Wagen Nr.

19 Parcours – Strecke

par – durch

Facturation transit
Transitfakturation

20 Paiement des frais
Zahlung der Kosten

y compris – einschließlich

jusqu'à – bis

Franco de port
Franko Fracht

Incoterms

21 Désignation de la marchandise
Bezeichnung des Gutes

25 Masse

34 Cours au départ
Kurs bei Abgang

A	70	71	72	79
	75	76	77	
B	70	71	72	79
	75	76	77	
C	70	71	72	79
	75	76	77	
D	70	71	72	79
	75	76	77	

81	83
81	83
81	83
81	83

35 Etablissement du bulletin d'affranchissement
Erstellung der Frankaturrechnung

36 Renvoi du bulletin d'affranchissement
Rücksendung der Frankaturrechnung

37 Rentrée du bulletin d'affranchissement
Rückkunft der Frankaturrechnung

Montant total ou à reporter
Gesamtbetrag oder zu übertragen

90

62 Identification
de l'envoi
sendungs-
Identifikation

Pays – Land

Gare – Bahnhof

Entreprise
Unternehmen

Exp. N°
Versand Nr.

E	70	Parcours Strecke	71	72	79	Frais	81		83	Kurs
	75		73	74	76		77		78	
F	70	Parcours Strecke	71	72	79	Gebühren	81		83	Cours
	75		73	74	76		77		78	
G	70	Parcours Strecke	71	72	79	Frais	81		83	Kurs
	75		73	74	76		77		78	
H	70	Parcours Strecke	71	72	79	Gebühren	81		83	Cours
	75		73	74	76		77		78	
									92	Report du recto Übertrag von Vorderseite
									95	Montant total à comptabiliser par le transporteur Vom Beförderer zu verrechnender Totalbetrag
									96	Somme déposée par l'expéditeur Vom Absender hinterlegter Betrag
								97	96	Somme à restituer à l'expéditeur Dem Absender zu erstattender Betrag
									98	Somme à percevoir de l'expéditeur Vom Absender zu erhebender Betrag

Ordres ultérieurs

1 Généralités

L'expéditeur et le destinataire peuvent modifier le contrat de transport par des ordres ultérieurs conformément aux articles 18 et 19 CIM.

2 Procédure

Les ordres ultérieurs sont transmis sous forme écrite adéquate. Dans le but d'accélérer la transmission des informations, il y a lieu de privilégier l'utilisation de moyens électroniques comme Internet ou le courrier électronique. A cette fin, un formulaire permettant le remplissage, l'impression et la transmission électroniques des ordres ultérieurs est téléchargeable sur www.cit-rail.org. Le contenu des ordres doit correspondre au modèle ci-après. S'agissant de la présentation du document, il est recommandé de s'en tenir à celle dudit modèle. Lorsque l'ordre est donné au moyen d'un document qui n'est pas préimprimé, indiquer la modification demandée en code et en toutes lettres. La signature peut être remplacée par un timbre, une indication de la machine comptable ou tout autre mode approprié.

Parallèlement, remettre au transporteur le duplicata de la lettre de voiture papier ou la sortie d'imprimante correspondante de la lettre de voiture électronique, sur lequel/laquelle les modifications doivent être portées.

3 Particularités

Veiller en particulier aux dispositions ci-après :

- les ordres ultérieurs ne doivent pas avoir pour effet de diviser l'envoi ;
- en cas de modification du contrat de transport ayant pour effet de faire terminer à l'intérieur d'un territoire douanier (p.ex. Union européenne) un transport qui devait se terminer à l'extérieur de ce territoire douanier ou vice versa, demander l'accord du bureau de douane compétent ;
- les ordres ultérieurs de l'expéditeur ne sont admis que dans la mesure où l'expéditeur a apporté dans la case 7 de la lettre de voiture la mention « Destinataire non autorisé à disposer de la marchandise » ; d'autres mentions en lettre de voiture peuvent être convenues spécialement, en particulier dans l'accord client ;
- si le destinataire a prescrit de livrer la marchandise à un tiers, celui-ci n'est pas autorisé à modifier le contrat de transport.



Ordre ultérieur – Nachträgliche Verfügung

CIT 7

Expéditeur (nom, adresse) - Absender (Name, Adresse)	Identification de l'envoi – Sendungs-Identifikation <input type="checkbox"/> Lettre de voiture CIM Frachtbrief CIM <input type="checkbox"/> Lettre wagon CUV Wagenbrief CUV Pays - Land Gare - Bahnhof Exp. N° Versand Nr.														
Destinataire (nom, adresse, pays) - Empfänger (Name, Adresse, Land)	Prise en charge, lieu, date - Übernahme, Ort, Datum mois – jour – heure Monat – Tag – Stunde														
Lieu de livraison - Ablieferungsort	Wagon N°/N° de l'UTI - Wagen Nr. / Nr. der UTI														
Gare - Bahnhof	Pays - Land														
Adresse postale du transporteur - Postadresse des Beförderers	Adresse du transporteur chargé de l'exécution des ordres Anschritt des mit der Ausführung der Verfügung beauftragten Beförderers														
Ordre – Verfügung - Mettre une <input checked="" type="checkbox"/> dans la case en regard de la modification demandée - Joindre le duplicata de la lettre de voiture - Verlangte Änderung mit einem <input checked="" type="checkbox"/> im entsprechenden Feld angeben - Frachtbriefdoppel beilegen <table border="1"> <thead> <tr> <th>Code</th> <th>Modification – Änderung</th> </tr> </thead> <tbody> <tr> <td><input type="checkbox"/> 1</td> <td>Arrêt en cours de route en attendant des ordres ultérieurs Anhalten unterwegs in Erwartung weiterer Verfügungen</td> </tr> <tr> <td><input type="checkbox"/> 2</td> <td>Ajournement de la livraison en attendant des ordres ultérieurs Aussetzen der Ablieferung in Erwartung weiterer Verfügungen</td> </tr> <tr> <td><input type="checkbox"/> 3</td> <td>Livraison au lieu de destination à... (nom, adresse, adresse e-mail ou numéro de téléphone ou de télécopieur) Ablieferung am Bestimmungsort an... (Name, Adresse, E-Mail-Adresse oder Telefon- oder Telefaxnummer)</td> </tr> <tr> <td><input type="checkbox"/> 4</td> <td>Expédition à... (lieu de livraison) à... (nom, adresse, pays, adresse e-mail ou numéro de téléphone ou de télécopieur) via... (itinéraire) Abfertigung nach... (Ablieferungsort) an... (Name, Adresse, Land, E-Mail-Adresse oder Telefon- oder Telefaxnummer) via... (Leitungsweg)</td> </tr> <tr> <td><input type="checkbox"/> 5¹</td> <td>Accomplissement des formalités exigées par les douanes ou par d'autres autorités administratives Erfüllung der Zoll- und anderen verwaltungsbehördlichen Vorschriften <input type="checkbox"/> en ma présence - in meiner Anwesenheit <input type="checkbox"/> en présence de mon mandataire - in Anwesenheit meines Beauftragten <input type="checkbox"/> par mes soins - durch mich selbst <input type="checkbox"/> par mon mandataire² - durch meinen Beauftragten² <input type="checkbox"/> avec paiement des droits de douane et autres frais³ mit Zahlung des Zolls und anderer Kosten³ </td> </tr> <tr> <td><input type="checkbox"/> 6</td> <td>Autre modification Andere Änderung</td> </tr> </tbody> </table>	Code	Modification – Änderung	<input type="checkbox"/> 1	Arrêt en cours de route en attendant des ordres ultérieurs Anhalten unterwegs in Erwartung weiterer Verfügungen	<input type="checkbox"/> 2	Ajournement de la livraison en attendant des ordres ultérieurs Aussetzen der Ablieferung in Erwartung weiterer Verfügungen	<input type="checkbox"/> 3	Livraison au lieu de destination à... (nom, adresse, adresse e-mail ou numéro de téléphone ou de télécopieur) Ablieferung am Bestimmungsort an... (Name, Adresse, E-Mail-Adresse oder Telefon- oder Telefaxnummer)	<input type="checkbox"/> 4	Expédition à... (lieu de livraison) à... (nom, adresse, pays, adresse e-mail ou numéro de téléphone ou de télécopieur) via... (itinéraire) Abfertigung nach... (Ablieferungsort) an... (Name, Adresse, Land, E-Mail-Adresse oder Telefon- oder Telefaxnummer) via... (Leitungsweg)	<input type="checkbox"/> 5 ¹	Accomplissement des formalités exigées par les douanes ou par d'autres autorités administratives Erfüllung der Zoll- und anderen verwaltungsbehördlichen Vorschriften <input type="checkbox"/> en ma présence - in meiner Anwesenheit <input type="checkbox"/> en présence de mon mandataire - in Anwesenheit meines Beauftragten <input type="checkbox"/> par mes soins - durch mich selbst <input type="checkbox"/> par mon mandataire ² - durch meinen Beauftragten ² <input type="checkbox"/> avec paiement des droits de douane et autres frais ³ mit Zahlung des Zolls und anderer Kosten ³	<input type="checkbox"/> 6	Autre modification Andere Änderung	Nous vous prions d'exécuter les présents ordres ultérieurs dans les conditions prévues à l'article 19 §§ 3 à 5 CIM. Wir bitten Sie, vorliegende nachträgliche Verfügung gemäss den in Artikel 19 §§ 3 bis 5 CIM auszuführen. <input type="checkbox"/> Accord donné par le bureau de douane de départ Genehmigung durch Abgangszollstelle erteilt <input type="checkbox"/> Information du bureau de douane de départ non nécessaire Unterrichtung der Abgangszollstelle nicht erforderlich Remarques - Bemerkungen:
Code	Modification – Änderung														
<input type="checkbox"/> 1	Arrêt en cours de route en attendant des ordres ultérieurs Anhalten unterwegs in Erwartung weiterer Verfügungen														
<input type="checkbox"/> 2	Ajournement de la livraison en attendant des ordres ultérieurs Aussetzen der Ablieferung in Erwartung weiterer Verfügungen														
<input type="checkbox"/> 3	Livraison au lieu de destination à... (nom, adresse, adresse e-mail ou numéro de téléphone ou de télécopieur) Ablieferung am Bestimmungsort an... (Name, Adresse, E-Mail-Adresse oder Telefon- oder Telefaxnummer)														
<input type="checkbox"/> 4	Expédition à... (lieu de livraison) à... (nom, adresse, pays, adresse e-mail ou numéro de téléphone ou de télécopieur) via... (itinéraire) Abfertigung nach... (Ablieferungsort) an... (Name, Adresse, Land, E-Mail-Adresse oder Telefon- oder Telefaxnummer) via... (Leitungsweg)														
<input type="checkbox"/> 5 ¹	Accomplissement des formalités exigées par les douanes ou par d'autres autorités administratives Erfüllung der Zoll- und anderen verwaltungsbehördlichen Vorschriften <input type="checkbox"/> en ma présence - in meiner Anwesenheit <input type="checkbox"/> en présence de mon mandataire - in Anwesenheit meines Beauftragten <input type="checkbox"/> par mes soins - durch mich selbst <input type="checkbox"/> par mon mandataire ² - durch meinen Beauftragten ² <input type="checkbox"/> avec paiement des droits de douane et autres frais ³ mit Zahlung des Zolls und anderer Kosten ³														
<input type="checkbox"/> 6	Autre modification Andere Änderung														
Indications complémentaires relatives aux codes 3 - 6 Ergänzende Angaben zu Codes 3 - 6															
Lieu, date Ort, Datum	Lieu, date Ort, Datum														
Signature de l'expéditeur / du destinataire Unterschrift des Absenders/ Empfängers	Signature du transporteur Unterschrift des Beförderers														

¹Seul le destinataire est autorisé à donner de tels ordres - Nur der Empfänger ist ermächtigt, solche Verfügungen zu erteilen

²Cet ordre ne peut être donné que lorsque le destinataire y est autorisé en vertu de l'article 15 § 4 b) CIM - Diese Verfügung kann nur erteilt werden, wenn der Empfänger gemäss Artikel 15 § 4 b) CIM dazu ermächtigt ist

³Cet ordre ne peut être donné que lorsque le destinataire y est autorisé en vertu de l'article 15 § 4 c) CIM - Diese Verfügung kann nur erteilt werden, wenn der Empfänger gemäss Artikel 15 § 4 c) CIM dazu ermächtigt ist



Avis d'empêchement au transport – Instructions de l'ayant droit

1 Généralités

En cas d'empêchement au transport au sens de l'article 20 CIM, le transporteur prend d'office les mesures visant à lever l'empêchement ou demande des instructions à l'ayant droit.

2 Procédure

2.1 Demande d'instructions

Le transporteur demande des instructions sous forme écrite adéquate à l'ayant droit (il s'agit du destinataire, sauf si l'expéditeur a porté dans la case 7 de la lettre de voiture la mention « Destinataire non autorisé à disposer de la marchandise », auquel cas il s'agit alors de l'expéditeur, ou une autre mention convenue dans l'accord client par exemple). Voir modèle ci-après. Dans le but d'accélérer la transmission des informations, il y a lieu de privilégier l'utilisation de moyens électroniques comme Internet ou le courrier électronique. A cette fin, un formulaire permettant le remplissage, l'impression et la transmission électroniques de la demande d'instructions est téléchargeable sur www.cit-rail.org. S'agissant de la présentation du document, il est recommandé de s'en tenir à celle dudit modèle. La signature peut être remplacée par un timbre, une indication de la machine comptable ou tout autre mode approprié.

2.2 Transmission des instructions

L'ayant droit remet ses instructions au transporteur sous forme écrite adéquate. Leur contenu doit correspondre au modèle ci-après. Dans le but d'accélérer la transmission des informations, il y a lieu de privilégier l'utilisation de moyens électroniques comme Internet ou le courrier électronique. A cette fin, un formulaire permettant le remplissage, l'impression et la transmission électroniques des instructions est téléchargeable sur www.cit-rail.org. S'agissant de la présentation du document, il est recommandé de s'en tenir à celle du modèle. Lorsque l'instruction est donnée au moyen d'un document qui n'est pas préimprimé, indiquer l'instruction en code et en toutes lettres. La signature peut être remplacée par un timbre, une indication de la machine comptable ou tout autre mode approprié.

Lorsque l'ayant droit demande une modification du destinataire ou du lieu de livraison, remettre simultanément au transporteur le duplicata de la lettre de voiture papier ou la sortie d'imprimante correspondante de la lettre de voiture électronique, sur lequel/laquelle les modifications doivent être portées.

En cas de modification du contrat de transport ayant pour effet de faire terminer à l'intérieur d'un territoire douanier (p.ex. Union européenne) un transport qui devait se terminer à l'extérieur de ce territoire douanier ou vice versa, demander l'accord du bureau de douane compétent.



Empêchement au transport – Beförderungshindernis

CIT 8

Expéditeur (nom, adresse) - Absender (Name, Adresse)	Identification de l'envoi – Sendungs-Identifikation <input type="checkbox"/> Lettre de voiture CIM Frachtbrief CIM <input type="checkbox"/> Lettre wagon CUV Wagenbrief CUV Pays - Land Gare - Bahnhof Exp. N° Versand Nr.
Destinataire (nom, adresse, pays) - Empfänger (Name, Adresse, Land)	Prise en charge, lieu, date - Übernahme, Ort, Datum mois – jour – heure Monat – Tag – Stunde
Lieu de livraison - Ablieferungsort	Wagon N°/N° de l'UTI - Wagen Nr. / Nr. der UTI
Gare - Bahnhof Pays - Land Adresse postale du transporteur - Postadresse des Beförderers	Adresse du transporteur chargé de l'exécution des instructions Anschrift des mit der Ausführung der Anweisung beauftragten Beförderers

Empêchement au transport – Beförderungshindernis

- A** L'envoi susmentionné a dû être arrêté à Die vorstehende Sendung musste angehalten werden in par suite de wegen
- B** L'envoi ne peut pas être acheminé par un autre itinéraire Es steht kein anderer Leitungsweg zur Verfügung
- C** L'envoi peut être acheminé contre paiement des frais supplémentaires via Weiterbeförderung ist gegen Zahlung der Mehrfracht möglich über

Vous êtes prié de faire connaître vos instructions sans retard et d'y joindre le duplicata de la lettre de voiture si vous demandez une modification du destinataire ou du lieu de livraison. L'envoi sera acheminé sur son lieu de livraison, sans attendre vos instructions, si l'empêchement au transport vient à cesser avant l'arrivée de ces instructions. S'agissant des frais, voir art. 22 § 1 CIM. Pour les envois en souffrance, voir art. 22 §§ 2 - 6 CIM.

Sie werden gebeten, ihre Anweisungen unverzüglich zu erteilen. Falls Sie den Empfänger oder den Ablieferungsort ändern, sind die Anweisungen zusammen mit dem Frachtbriefdoppel einzureichen. Fällt das Beförderungshindernis vor Eintreffen Ihrer Anweisung weg, so wird die Sendung ohne Abwarten der Anweisungen zum Ablieferungsort weiterbefördert. Was die Kosten anbelangt, siehe Art. 22 § 1 CIM. Für Sendungen die nicht weiter befördert werden können, siehe Art. 22 §§ 2 - 6 CIM.

Instructions – Anweisungen

Mettre une dans la case code en regard de l'instruction demandée - Verlangte Änderung mit einem im entsprechenden Feld angeben

Code	Instructions – Anweisungen
<input type="checkbox"/> 1	Renvoi à l'expéditeur au lieu d'expédition Rücksendung an den Absender an den Versandort
<input type="checkbox"/> 2	A acheminer sur le lieu de livraison, dès que l'empêchement au transport aura cessé Nach Wegfall des Beförderungshindernisses an den Bestimmungsbahnhof weiterleiten
<input type="checkbox"/> 3	A vendre Zu verkaufen
<input type="checkbox"/> 4	A livrer à... (lieu de livraison) à... (nom, adresse, pays, adresse e-mail ou numéro de téléphone ou de télécopieur) via... (itinéraire) Weiterleiten nach... (Ablieferungsort) an... (Name, Adresse, Land, E-Mail-Adresse oder Telefon- oder Telefaxnummer) via... (Leitungsweg)
<input type="checkbox"/> 5	A traiter comme suit (autres instructions):... Wie folgt zu behandeln (Andere Anweisungen):...

Indications complémentaires relatives aux codes 1 à 5
Ergänzende Angaben zu Codes 1 bis 5

Traitement des instructions – Behandlung der Anweisungen

- Les modifications ont été reproduites sur le duplicata de la lettre de voiture, qui a été présenté par l'ayant droit
Änderungen wurden auf dem Frachtbriefdoppel vermerkt, das vom Verfügungsberechtigten vorgelegt wurde
- Accord donné par le bureau de douane de départ
Genehmigung durch Abgangszollstelle erteilt
- Information du bureau de douane de départ non nécessaire
Unterrichtung der Abgangszollstelle nicht erforderlich

Lieu, date Ort, Datum	Signature du transporteur Unterschrift des Beförderers
Signature de l'expéditeur/ du destinataire Unterschrift des Absenders/ Empfängers	Lieu, date Ort, Datum



Avis d'empêchement à la livraison – Instructions de l'expéditeur

1 Généralités

En cas d'empêchement à la livraison au sens de l'article 21 CIM, le transporteur demande des instructions à l'expéditeur, sauf si une inscription sur la lettre de voiture de l'expéditeur demande que la marchandise lui soit renvoyée d'office.

Lorsque l'empêchement à la livraison intervient après que le destinataire a modifié le contrat de transport, le transporteur doit aviser ce dernier.

2 Procédure

2.1 Demande d'instructions

Le transporteur demande des instructions à l'expéditeur, le cas échéant au destinataire, sous forme écrite adéquate. Voir modèle ci-après. Dans le but d'accélérer la transmission des informations, il y a lieu de privilégier l'utilisation de moyens électroniques comme Internet ou le courrier électronique. A cette fin, un formulaire permettant le remplissage, l'impression et la transmission électroniques de la demande d'instructions est téléchargeable sur www.cit-rail.org. S'agissant de la présentation du document, il est recommandé de s'en tenir à celle dudit modèle. La signature peut être remplacée par un timbre, une indication de la machine comptable ou tout autre mode approprié.

2.2 Transmission des instructions

L'expéditeur remet ses instructions au transporteur sous forme écrite adéquate. Leur contenu doit correspondre au modèle ci-après. Dans le but d'accélérer la transmission des informations, il y a lieu de privilégier l'utilisation de moyens électroniques comme Internet ou le courrier électronique. A cette fin, un formulaire permettant le remplissage, l'impression et la transmission électroniques des instructions est téléchargeable sur www.cit-rail.org. S'agissant de la présentation du document, il est recommandé de s'en tenir à celle du modèle. Lorsque l'instruction est donnée au moyen d'un document qui n'est pas préimprimé, indiquer l'instruction en code et en toutes lettres. La signature peut être remplacée par un timbre, une indication de la machine comptable ou tout autre mode approprié.

Remettre simultanément au transporteur le duplicata de la lettre de voiture papier ou la sortie d'imprimante correspondante de la lettre de voiture électronique, sur lequel/laquelle les modifications doivent être portées. En cas de refus de la marchandise par le destinataire, l'expéditeur a le droit de donner ses instructions même s'il ne peut pas produire le duplicata de la lettre de voiture papier ou la sortie d'imprimante correspondante de la lettre de voiture électronique.

En cas de modification du contrat de transport ayant pour effet de faire terminer à l'intérieur d'un territoire douanier (p.ex. Union européenne) un transport qui devait se terminer à l'extérieur de ce territoire douanier ou vice versa, demander l'accord du bureau de douane compétent.



Empêchement à la livraison – Ablieferungshindernis

CIT 9

Expéditeur (nom, adresse) - Absender (Name, Adresse)	Identification de l'envoi – Sendungs-Identifikation <input type="checkbox"/> Lettre de voiture CIM Frachtbrief CIM <input type="checkbox"/> Lettre wagon CUV Wagenbrief CUV Pays - Land Gare - Bahnhof Exp. N° Versand Nr. Entreprise Unternehmen
Destinataire (nom, adresse, pays) - Empfänger (Name, Adresse, Land)	Prise en charge, lieu, date - Übernahme, Ort, Datum mois – jour – heure Monat – Tag – Stunde
Lieu de livraison - Ablieferungsort Gare - Bahnhof Pays - Land	Wagon N°/N° de l'UTI - Wagen Nr. / Nr. der UTI
Adresse postale du transporteur - Postadresse des Beförderers	

Empêchement à la livraison – Ablieferungshindernis

L'envoi susmentionné n'a pas pu être livré pour les raisons suivantes: - Die vorstehende Sendung konnte aus folgenden Gründen nicht abgeliefert werden:

- | | |
|---|--|
| <p>A Le destinataire refuse l'envoi - Der Empfänger verweigert die Annahme wegen</p> <ul style="list-style-type: none"> m pour ne pas l'avoir commandé - Nichtbestellung m par suite d'avarie - Beschädigung m par suite de détérioration spontanée - Verderb m par suite d'arrivée tardive - verspäteter Ankunft <p>B Le destinataire refuse le paiement - Der Empfänger verweigert die Zahlung</p> <ul style="list-style-type: none"> m du prix du transport - der Fracht m des droits de douane - der Zölle m du remboursement - der Nachnahme | <p>C Le destinataire ne se présente pas, malgré l'avis qui lui a été adressé. Der Empfänger findet sich trotz Benachrichtigung nicht ein</p> <p>D Le destinataire ne peut pas être atteint. Der Empfänger ist nicht zu ermitteln</p> <p>E Autres motifs:...
Andere Gründe:...</p> |
|---|--|

Vous êtes prié de faire connaître vos instructions, sans retard, et d'y joindre le duplicata de la lettre de voiture, sauf si le destinataire a refusé l'envoi. L'envoi sera livré au destinataire si l'empêchement à la livraison vient à cesser avant l'arrivée de vos instructions. S'agissant des frais, voir art. 22 § 1 CIM. Pour les envois en souffrance, voir art. 22 §§ 2 - 6 CIM.

Sie werden gebeten, Ihre Anweisungen unverzüglich zu erteilen und diese zusammen mit dem Frachtbriefdoppel einzureichen, ausser wenn der Empfänger die Sendung zurückgewiesen hat. Fällt das Ablieferungshindernis vor Eintreffen Ihrer Anweisung weg, so wird die Sendung ohne Abwarten der Anweisungen an den Empfänger abgeliefert. Was die Kosten anbelangt, siehe Art. 22 § 1 CIM. Für Sendungen, die nicht weiter befördert werden können, siehe Art. 22 §§ 2 - 6 CIM.

Instructions – Anweisungen

Mettre une dans la case code en regard de l'instruction demandée - Verlangte Änderung mit einem im entsprechenden Feld angeben

Code	Instructions – Anweisungen
<input type="checkbox"/> 1	Présenter à nouveau l'envoi au destinataire; en cas de nouvel empêchement, l'envoi est à traiter selon chiffre... Sendung dem Empfänger noch einmal zustellen; bei erneutem Hindernis ist die Sendung gemäss Ziffer... zu behandeln
<input type="checkbox"/> 2	Renvoi à l'expéditeur au lieu d'expédition Rücksendung an den Absender an den Versandort
<input type="checkbox"/> 3	A vendre Zu verkaufen
<input type="checkbox"/> 4	A livrer à... (lieu de livraison) à... (nom, adresse, pays, adresse e-mail ou numéro de téléphone ou de télécopieur) via... (itinéraire) Weiterleiten nach... (Ablieferungsort) an... (Name, Adresse, Land, E-Mail-Adresse oder Telefon- oder Telefaxnummer) via... (Leitungsweg)
<input type="checkbox"/> 5	A traiter comme suit (autres instructions):... Wie folgt zu behandeln (andere Anweisungen):...

Indications complémentaires relatives aux codes 1 à 5
Ergänzende Angaben zu Codes 1 bis 5

Traitement des instructions – Behandlung der Anweisungen

- Les modifications ont été reproduites sur le duplicata de la lettre de voiture, qui a été présenté par l'ayant droit
Änderungen wurden auf dem Frachtbriefdoppel vermerkt, das vom Verfügungsberechtigten vorgelegt wurde
- Accord donné par le bureau de douane de départ
Genehmigung durch Abgangszollstelle erteilt
- Information du bureau de douane de départ non nécessaire
Unterrichtung der Abgangszollstelle nicht erforderlich

Lieu, date Ort, Datum	Signature de l'expéditeur/ du destinataire Unterschrift des Absenders/ Empfängers	Lieu, date Ort, Datum	Signature du transporteur Unterschrift des Beförderers
--------------------------	--	--------------------------	---



Désignation des monnaies et codes

ALL	Lek albanais Albanischer Lek Albanian lek	HRK	Kuna croate Kroatische Kuna Croatian kuna	RON	Nouveau leu roumain Neue rumänische Leu New Romanian leu
AMD	Dram arménien Armenischer Dram Armenian Dram	HUF	Forint hongrois Ungarischer Forint Hungarian forint	RSD	Dinar serbe Serbischer Dinar Serbian Dinar
BAM	Mark convertible Konvertierbare Mark Convertible Mark	IQD	Dinar irakien Irakischer Dinar Iraqi dinar	RUB	Rouble russe Russischer Rubel Russian rouble
BGN	Lev bulgare Bulgarische Lew Bulgarian lev	IRR	Rial iranien Iranischer Rial Iranian rial	SEK	Couronne suédoise Schwedische Krone Swedish krona
CHF	Franc suisse Schweizer Franken Swiss franc	LBP	Livre libanaise Libanesisches Pfund Lebanese pound	SYP	Livre syrienne Syrisches Pfund Syrian pound
CZK	Couronne tchèque Tschechische Krone Czech koruna	LVL	Lats letton Lettischer Lats Latvian lats	TND	Dinar tunisien Tunesischer Dinar Tunisian dinar
DKK	Couronne danoise Dänische Krone Danish krone	MAD	Dirham marocain Marokkanischer Dirham Moroccan dirham	TRY	Nouvelle livre turque Neues türkisches Pfund New Turkish lira
DZD	Dinar algérien Algerischer Dinar Algerian dinar	MKD	Denar macédonien Mazedonischer Denar Macedonian denar	UAH	Hryvnia ukrainien Ukrainischer Hryvnia Ukrainian hryvnia
EUR	EURO	NOK	Couronne norvégienne Norwegische Krone Norwegian krone	USD	Dollar USA USA-Dollar US dollar
GBP	Livre anglaise Englisches Pfund Pound sterling	PLN	Zloty polonais Polnischer Zloty Polish zloty	XDR	Droit de tirage spécial (DTS) Sonderziehungsrecht (SZR) Special drawing right (SDR)
GEL	Lari géorgien Georgischer Lari Georgian Lari				